

OPTIMA TS CLEAN

Abschlussprofil Schlauchaustritt white CLEAN

- cod. SCD100530 - cod. SCD100531 - cod. SCD100532



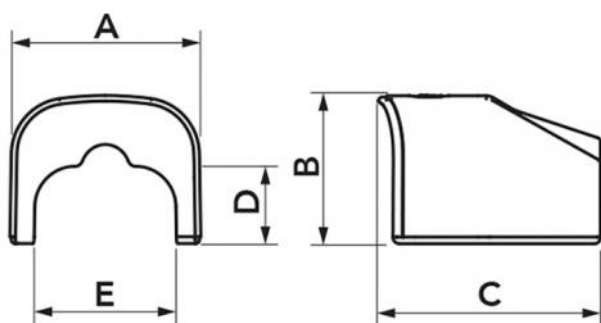
TECHNISCHE EIGENSCHAFTEN:

- Stoßfestes, UVA-beständiges und recycelbares Hart-PVC, in Weiß oder Schwarz
- Innovatives Design
- Extrem schnelles, Steck-Befestigungssystem
- Sehr hochwertiges externes Oberfläche
- Rohrdurchgang Barcode-Schrumpfpackung
- Lackierbar
- Betriebstemperatur -20°C / +60°C

VERFÜGBARE MODELLE:



WEISS



ABMESSUNGEN

CODE	MODELL	A [mm]	B [mm]	C [mm]	D [mm]	E [mm]
SCD100530	TS 62 - OPT CLEAN	66	48	76	30	50
SCD100531	TS 75 - OPT CLEAN	78	58	90	30	56
SCD100532	TS 102 - OPT CLEAN	104	68	110	40	72

ARTIKEL

CODE	DESCRIPTION
SCD100530	
SCD100531	
SCD100532	

Alle Rechte an dieser Veröffentlichung liegen ausschließlich bei Tecnosystemi SpA.
 Tecnosystemi SpA behält sich das Recht vor, aus technischen oder handelsüblichen Gründen, jederzeit und ohne Vorankündigung, Änderungen vorzunehmen.