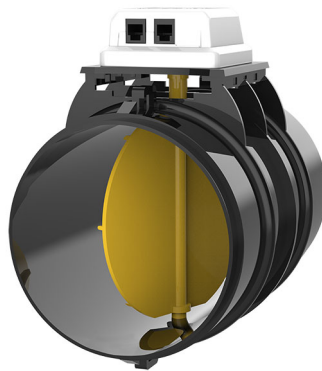


# ALTAIR POINT

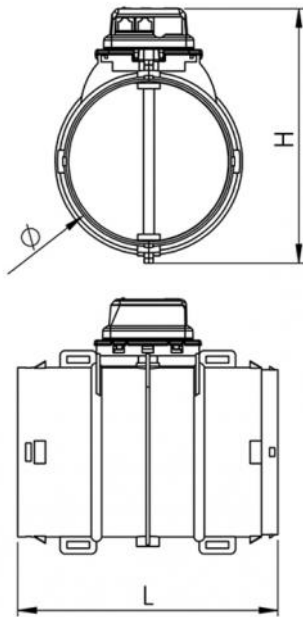
## Motorisierte runde Klappe

- cod. 11181551 - cod. 11181556 - cod. 11181561  
- cod. 11181566 - cod. 11181571



## TECHNISCHE EIGENSCHAFTEN:

- Abnehmbarer Motor, der positioniert werden kann bei: 0° - 90° - 180° 270° - 360 °C
- Hergestellt aus Antikondensations-Kunststoff
- Gewährleistet die thermische Isolierung zwischen Innen- und Außenfläche



## ABMESSUNGEN

CODE	Ø ANSCHLUSS [mm]	H [mm]	LÄNGE [mm]
11181551	100	230	360
11181556	150	230	
11181561	200	280	250
11181566	250	330	280
11181571	300	380	350

## TECHNISCHE DATEN

MAX. LUFTKAPAZITÄT [m³/h]	
152	
388	
678	
1060	
1526	

## FUNKTIONEN

- Direkter Dialog mit der Systemsteuerungseinheit
- Die Klappen sind über das Kaskadensystem miteinander verbunden
- Das verwendete Anschlusskabel ist ein 8-adriges Telefonkabel mit RJ45-Steckverbindung
  - Richtig konfiguriert mit den Steuergeräten "Polaris 4X" und "Polaris 5X" kann die Klappe die Funktion eines motorisierten Kreisbypasses übernehmen.

### ACHTUNG!

Verwenden Sie nur Tecnosystemi-Kabel - Verwenden Sie keine anderen als die angegebenen Kabel, um die ordnungsgemäße Funktion des Systems nicht zu beeinträchtigen.

Es ist zwingend erforderlich, immer die Inspektionsluke für den Zugang zur Steuereinheit und zu den Klappen vorzusehen.

Montieren Sie die Klappen immer mit dem Motor nach unten.

## ARTIKEL

CODE	DESCRIPTION
11181551	KIT RUNDE MOTORISIERTE KLAPPE FÜR SYSTEM "PRO AIR POINT" Ø100
11181556	KIT RUNDE MOTORISIERTE KLAPPE FÜR SYSTEM "PRO AIR POINT" Ø150
11181561	KIT RUNDE MOTORISIERTE KLAPPE FÜR SYSTEM "PRO AIR POINT" Ø200
11181566	KIT RUNDE MOTORISIERTE KLAPPE FÜR SYSTEM "PRO AIR POINT" Ø250
11181571	KIT RUNDE MOTORISIERTE KLAPPE FÜR SYSTEM "PRO AIR POINT" Ø300

Alle Rechte an dieser Veröffentlichung liegen ausschließlich bei Tecnosystemi SpA.  
Tecnosystemi SpA behält sich das Recht vor, aus technischen oder handelsüblichen Gründen, jederzeit und ohne Vorankündigung, Änderungen vorzunehmen.