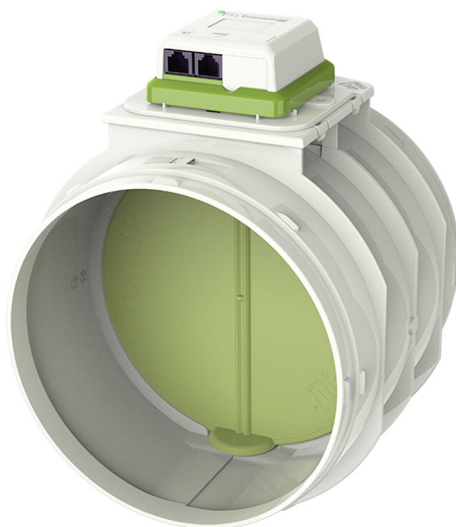


PROAIR MULTI ZONE

Motorisierte Kreisklappe / motorisierter Kreisbypass für System

- cod. GAD300019 - cod. GAD300020

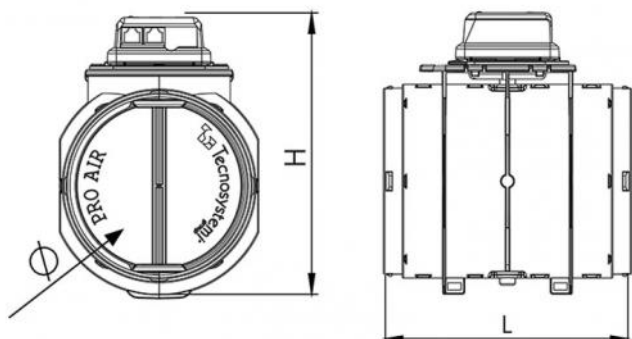


TECHNISCHE EIGENSCHAFTEN:

- Abnehmbarer Motor, der positioniert werden kann bei: 0° - 90° - 180° 270° - 360°
- Hergestellt aus Antikondensations-Kunststoff
- Gewährleistet die thermische Isolierung zwischen Innen- und Außenfläche

FUNKTIONEN

- Die motorisierten runden Klappen für das „ProAir Multizone“-System lassen sich perfekt in neue und bestehende kanalisierte Anlagen integrieren und stehen in direktem Dialog mit der Systemsteuerungseinheit.
- Die Klappen sind über das Kaskadensystem miteinander verbunden
- Das verwendete Anschlusskabel ist vom Typ 8-Draht-Telefon mit RJ45-Steckverbindung, das in diesem Katalog in verschiedenen Größen bereits registriert ist.
- Bei entsprechender Konfiguration über die POLARIS-Steuereinheit kann die Klappe die Funktion eines motorisierten Bypasses übernehmen.
- Die automatische oder manuelle Steuerung der Klappe ermöglicht es, die Klappe in eine der 4 vom System voreingestellten Positionen zu bringen: 0%, 33%, 66% und 100%.



ABMESSUNGEN

CODE	Ø ANSCHLUSS [mm]	H [mm]	L [mm]	MAX. LUFTKAPAZITÄT [m³/h]
GAD300019	150	218	190	388
GAD300020	200	268	190	678

ARTIKEL

CODE	DESCRIPTION
GAD300019	
GAD300020	

Alle Rechte an dieser Veröffentlichung liegen ausschließlich bei Tecnosystemi SpA.
 Tecnosystemi SpA behält sich das Recht vor, aus technischen oder handelsüblichen Gründen, jederzeit und ohne Vorankündigung, Änderungen vorzunehmen.