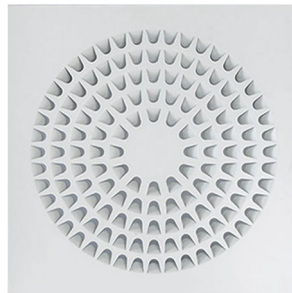


# Radialdiffusor aus weiß lackiertem Metall

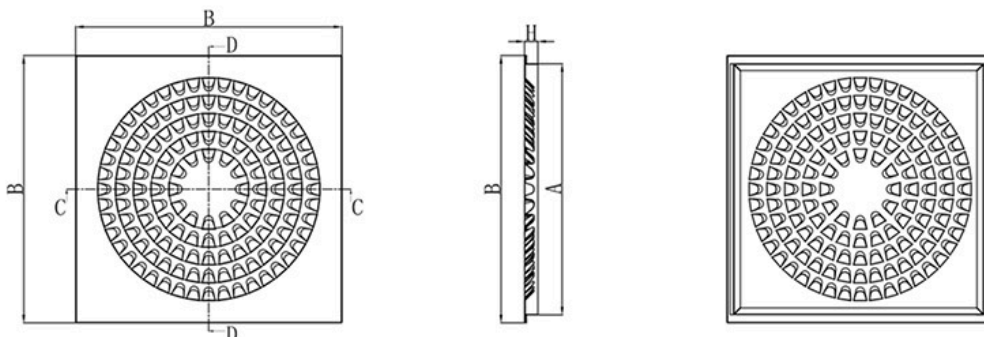
- cod. PWC200027



## TECHNISCHE EIGENSCHAFTEN:

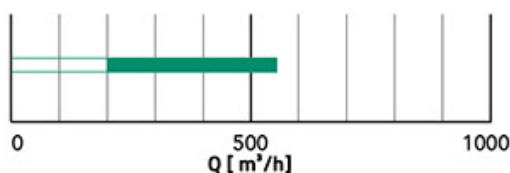
- Aus weiß lackiertem Metall RAL 9016
- Geeignet für Luftzufuhr und -ableitung
- Hohe Funktionseffizienz

## ABMESSUNGEN:



CODE	A [mm]	B [mm]	H [mm]
PWC200027	562x562	595 x 595	30

## SCHNELLE LUFTSTROMAUSWAHL



## ARTIKEL

CODE	DESCRIPTION
PWC200027	

Alle Rechte an dieser Veröffentlichung liegen ausschließlich bei Tecnosystemi SpA.  
 Tecnosystemi SpA behält sich das Recht vor, aus technischen oder handelsüblichen Gründen, jederzeit und ohne Vorankündigung, Änderungen vorzunehmen.