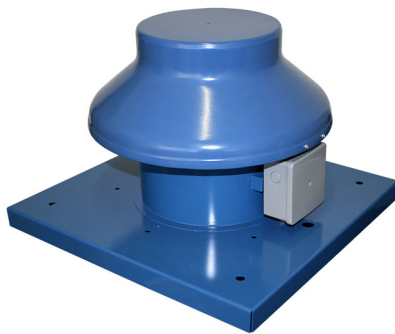


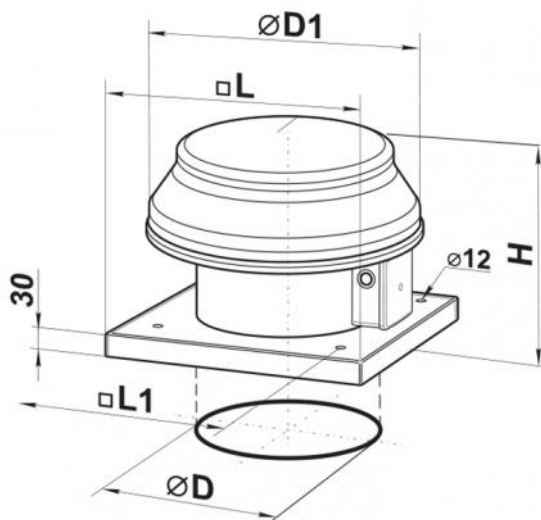
Abluftturm für Wohngebäude

- cod. 11104110 - cod. 11104120 - cod. 11104130



TECHNISCHE EIGENSCHAFTEN:

- Max. Betriebstemperatur: +50°C
- Wetterfest
- Aus Metall mit Polymerfarbe
- Schutzart: IP X4
- Netzspannung: 230 V AC - 50 Hz



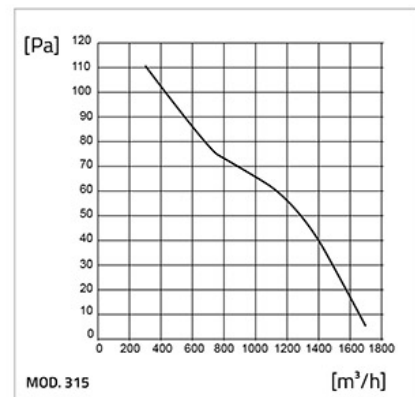
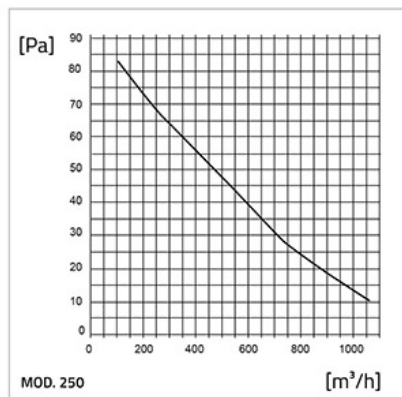
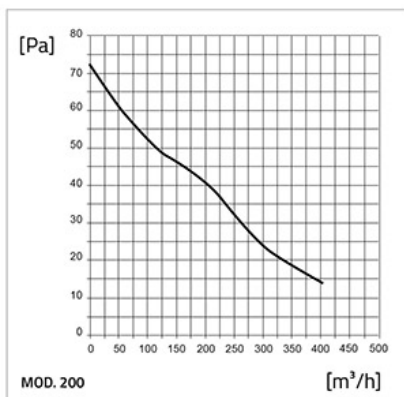
ABMESSUNGEN

CODE	MODELL	Ø D [mm]	Ø D1 [mm]	H [mm]	L	L1
11104110	200	208	345	280	425	330
11104120	250	262	405	300	425	330
11104130	315	315	555	380	585	450

TECHNISCHE DATEN

MERKMALE	MOD. 200	MOD. 250	MOD. 315
Stromversorgung [V]	230	230	230
Frequenz [Hz]	50	50	50
Leistung [W]	43	68	110
Absorbierter Strom [A]	0,28	0,48	0,75
Luftkapazität [m³/h]	405	1070	1700
RPM	1300	1300	1300
Schalldruckpegel max [dB(A)]	32	48	54
Max Betriebstemperatur [°C]	40	40	40
Schutzart [IP]		X4	
Gewicht [kg]	4,9	6,8	9,2

FÖRDERLEISTUNGSDIAGRAMME



ARTIKEL

CODE	DESCRIPTION
11104110	DACHAUSSCHEIDER FÜR WOHNGBÄUDE 200
11104120	DACHAUSSCHEIDER FÜR WOHNGBÄUDE 250
11104130	DACHAUSSCHEIDER FÜR WOHNGBÄUDE 315

Alle Rechte an dieser Veröffentlichung liegen ausschließlich bei Tecnosystemi SpA.

Tecnosystemi SpA behält sich das Recht vor, aus technischen oder handelsüblichen Gründen, jederzeit und ohne Vorankündigung, Änderungen vorzunehmen.