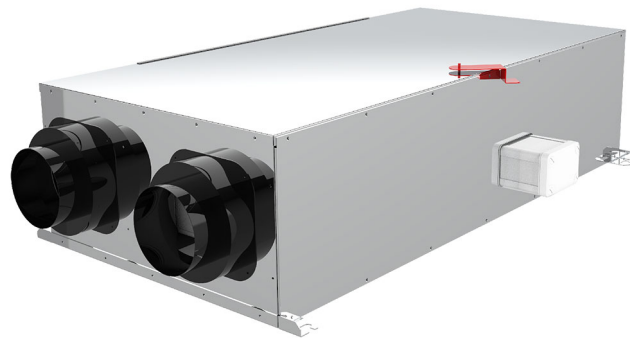


AIR PUR EVO

Horizontales statisches, Wärmerückgewinnungseinheit mit mechanischem Bypass

- cod. 12500040 - cod. 12500070 - cod. 12500160

- cod. 12500220 - cod. 12500280 - cod. 12500340



BESCHREIBUNG

Die statischen Kreuzstromwärmetauscher von Tecnosystemi werden für die ausgewogene Belüftung von Wohnräumen, Geschäftsräumen (Geschäfte, Restaurants usw.) und allen Räumen verwendet, in denen ein Luftaustausch erforderlich ist, wobei gleichzeitig eine Dispersion der Innentemperatur vermieden wird.

Die Vorteile der Wandmontage bei Modernisierung von Heizungs- oder Klimaanlage liegen auf der Hand: kein Eingriff an der Wand zum Einführen der Rohre notwendig, daher kein Bauschutt und Staub, keine Kosten für Verputzen und Streichen der Wände, kurze Montagezeiten, daher erhebliche Kosteneinsparungen und keine Unannehmlichkeiten.

Das Prinzip des Rückgewinners besteht darin, kontinuierlich frische, saubere Luft von außen zuzuführen und gleichzeitig die in den Räumen enthaltene verbrauchte Luft zusammen mit Rauch, Gerüchen usw. nach draußen zu leiten.

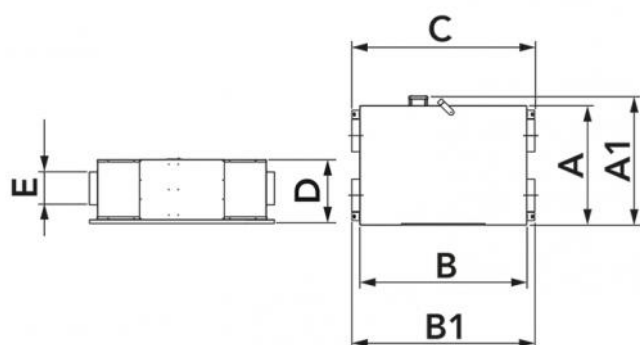
Diese Art von Vorgang wird durch das Austauschpaket im Wärmerückgewinner ermöglicht. Dank des Aufbaus des Austauschpakets gibt die nach außen abgegebene Luft ihre Wärme an die einströmende saubere Luft ab, ohne dass die beiden Luftströme miteinander in Kontakt kommen.

Zwei Filter, die im Rückgewinner vor den Einlassöffnungen eingebaut sind, sorgen für den Eintritt von Luft, die von Partikeln und Staub gereinigt ist.

TECHNISCHE EIGENSCHAFTEN:

- Austauschpaket aus Kunststoff
- Herausnehmbare Filter, Grad G4
- Anschluss für Kondensatablauf

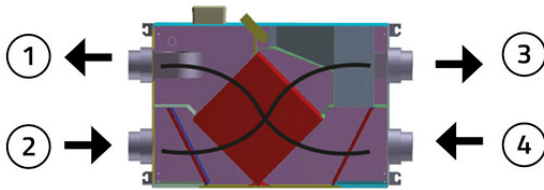
- Innendämmung
- Heizbatterie (auf Anfrage)
- Verankerungswandkonsole
- Mit manuellem mechanischem Bypass



ABMESSUNGEN

CODE	MODELL	A [mm]	A1 [mm]	B [mm]	B1 [mm]	C [mm]	D [mm]	E [mm]
12500040	AIR PUR 300E EVO	650	720	950	1147	1006	280	150
12500070	AIR PUR 500E EVO	750	820	1100	1297	1156	320	200
12500160	AIR PUR 1000E EVO	930	1000	1300	1423	1421	490	250
12500220	AIR PUR 1700E EVO	1100	1170	1500	1623	1621	490	300
12500280	AIR PUR 2500E EVO	1300	1370	1600	1723	1721	540	350
12500340	AIR PUR 4000E EVO	1400	1470	1670	1793	1791	688	450

FRISCHLUFT



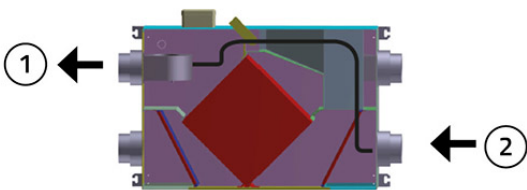
- [1] EINLASS BEHANDELTE LUFT
- [2] ABLUFT RÄUME
- [3] AUSSTOSS ABLUFT
- [4] EXTERNER LUFTEINLASS

Wenn der Wärmerückgewinner eingeschaltet ist und die Luftqualität unter das Komfortniveau fällt, wird Luft von außen in die Räume geleitet.

Um die Energie, die benötigt wird, um die Außenlufttemperatur auf die gewünschten Bedingungen zu bringen, zu reduzieren, wird ein Querstrom-Rückgewinner eingesetzt, der die Energie der verbrauchten Luft nutzt, um die Temperaturdifferenz der Frischluft vorzubehandeln und zu reduzieren.

Der Ventilator mit niedrigem Verbrauch und hoher Förderhöhe treibt die verbrauchte, energieaufwendige Luft am Ausgang des Wärmerückgewinners aus.

FREE-COOLING



- [1] EINLASS BEHANDELTE LUFT
- [2] EXTERNER LUFTEINLASS

Bei guten Außenluftbedingungen, d.h. bei einer Temperatur, die im Sommer kühler ist als die Temperatur in den Räumen, wird die interne Bypass-Klappe automatisch in Betrieb genommen und schließt den Querstrom-Rückgewinner aus, um die komfortablen Eigenschaften der Außenluft gegenüber der Innenluft nicht zu beeinträchtigen und den Energieverbrauch für die Belüftung zu reduzieren.

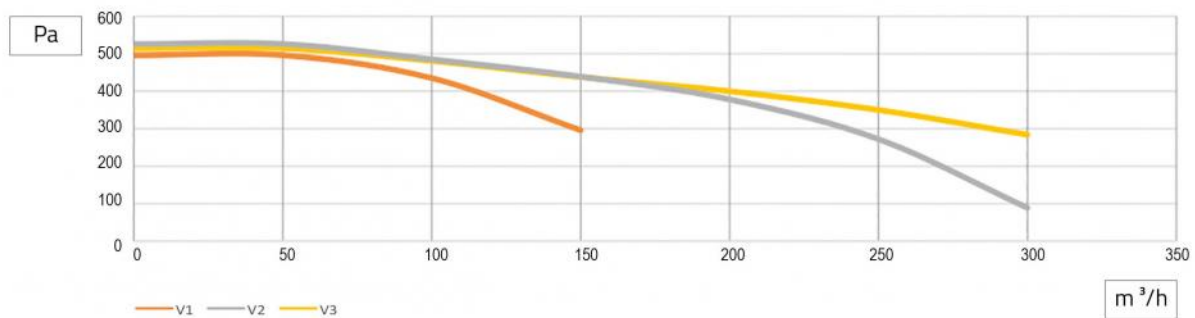
Im Winter ist die Logik umgekehrt und die Bedingungen, unter denen das freie Kühlen aktiviert wird, sind eine höhere Außenlufttemperatur als die Rücklufttemperatur der verbrauchten Luft in den verschiedenen Räumen.

Wenn die Außentemperatur zu stark vom gewünschten Wert im Raum abweicht, findet der Free-Cooling-Modus auf jeden Fall nicht statt, so dass ein abschwächender Durchgang durch den Wärmetauscher stattfindet, der den Komfort stets begünstigt.

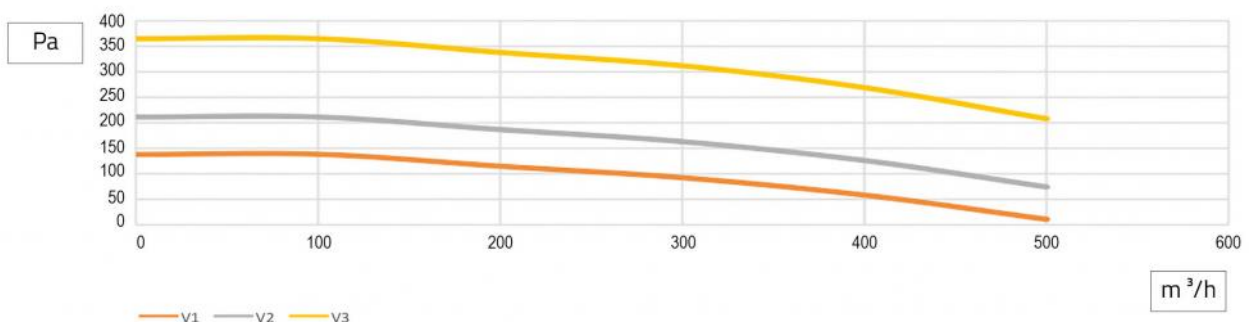
TECHNISCHE DATEN

MODELL	LUFTKAPAZITÄT [m³/h]	FÖRDERHÖHE [Pa]	AUSTAUSCHEFFIZIENZ [%]	SCHALLLEISTUNGSPEGEL [DB(A)]	SPANNUNG [V]	FREQUENZ [Hz]	LEISTUNGS-AUFNAHME [W]	GEWICHT [kg]
AIR PUR 300E EVO	300	320	75	40	230	50	200	50
AIR PUR 500E EVO	500	330	75	42	230	50	356	68
AIR PUR 1000E EVO	1000	330	74	62	230	50	600	129
AIR PUR 1700E EVO	1700	290	72	65	230	50	800	193
AIR PUR 2500E EVO	2500	360	70	62	230	50	1100	224
AIR PUR 4000E EVO	4000	700	70	79	400	3 ~ 50	3000	290

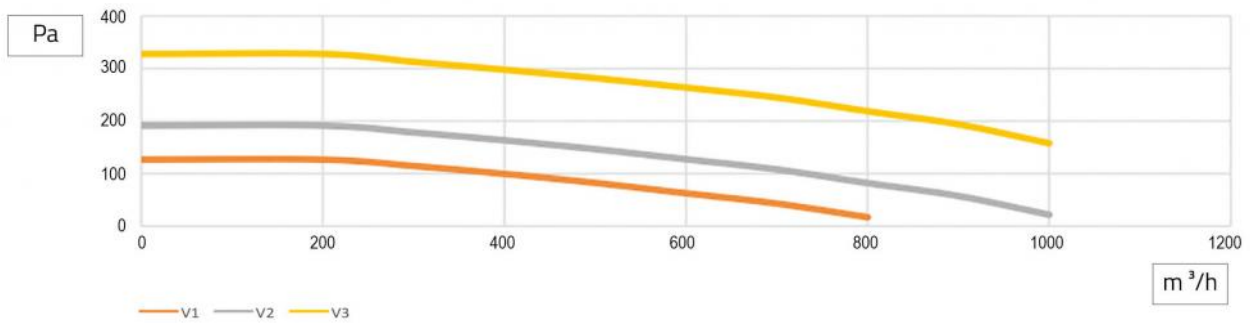
LEISTUNGSDIAGRAMM "AIR PUR EVO 300 m³/h"



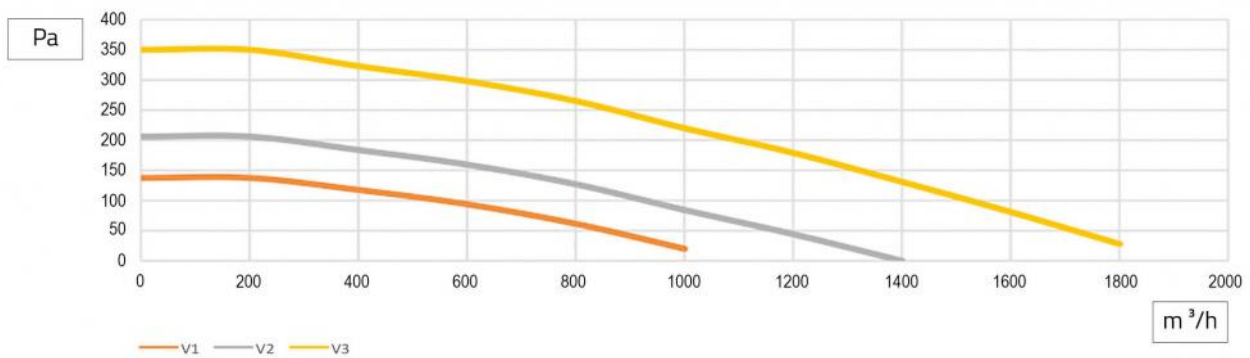
LEISTUNGSDIAGRAMM "AIR PUR EVO 500 m³/h"



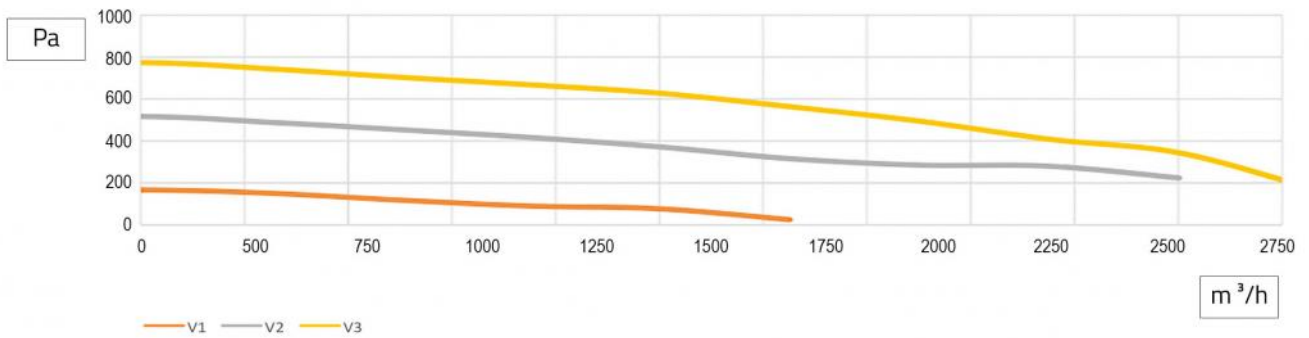
LEISTUNGSDIAGRAMM "AIR PUR EVO 1000 m³/h"



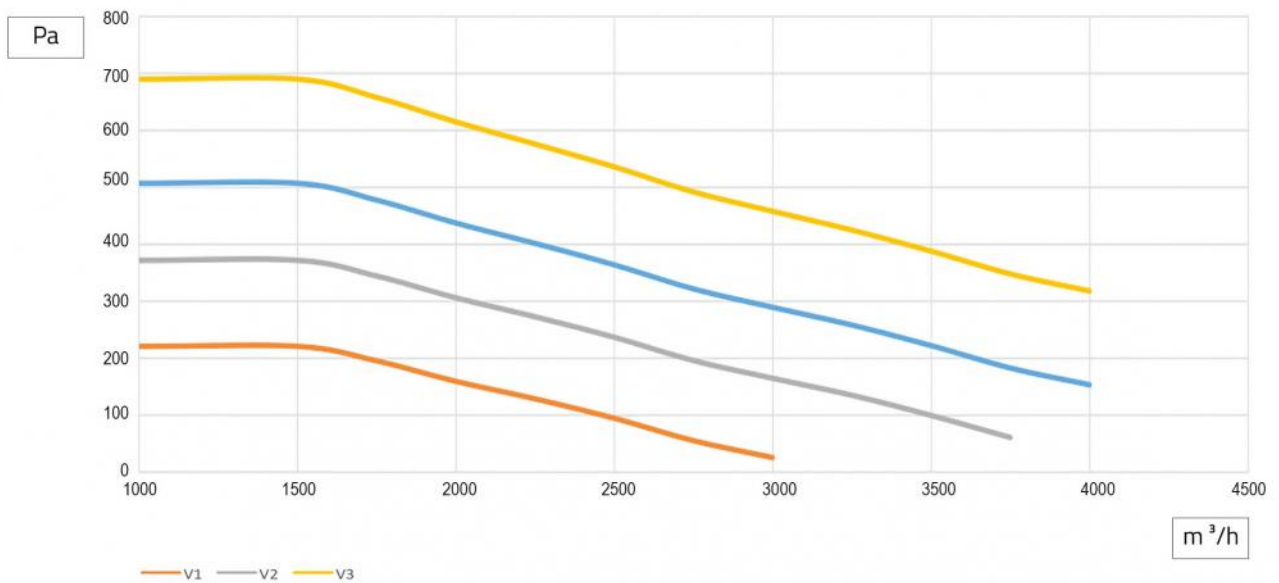
LEISTUNGSDIAGRAMM "AIR PUR EVO 1700 m³/h"



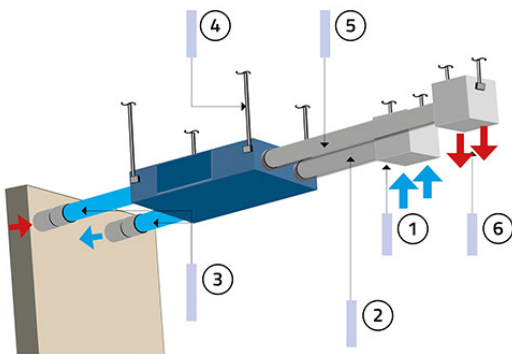
LEISTUNGSDIAGRAMM "AIR PUR EVO 2500 m³/h"



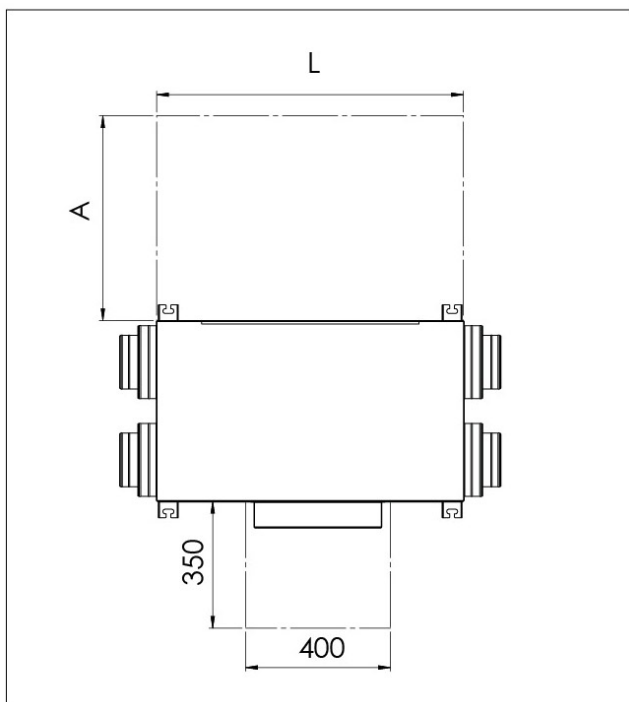
LEISTUNGSDIAGRAMM "AIR PUR EVO 4000 m³/h"



RÜCKGEWINNER-INSTALLATIONSPLAN



- [1] Lufteinlass
- [2] Abluftkanal
- [3] Isoliermaterial an der Außenseite des Ausstoßkanals
- [4] Befestigung des Geräts an der Decke
- [5] Abluftkanal Einlassluft
- [6] Lufteinlass

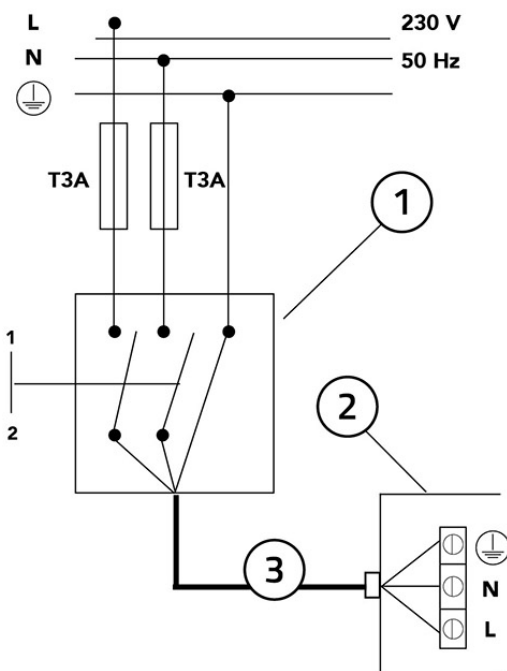


Um eine routinemäßige Wartung zu gewährleisten, garantieren Sie einen Mindestzugangsbereich wie in der Tabelle unten angegeben

[L] Länge des Rückgewinners

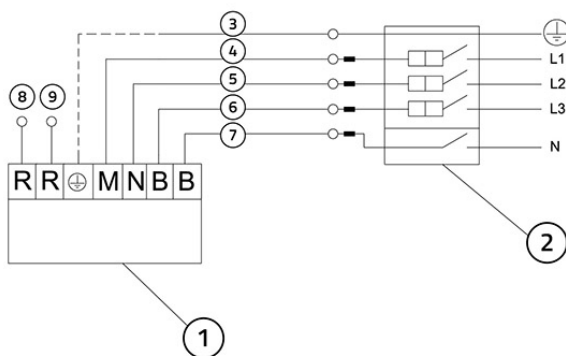
CODE	A [mm]
12500040	750
12500070	850
12500160	1050
12500220	1250
12500280	1450
12500340	1600

GÜLTIGER ANSCHLUSS FÜR RÜCKGEWINNER MIT STROMVERSORGUNG 230V - 50Hz



- [1] Allpoliger thermisch-magnetischer Schutzschalter
- [2] Elektrischer Anschlusskasten
- [3] Netzkabel

GÜLTIGER ANSCHLUSS FÜR RÜCKGEWINNER MIT EINER STROMVERSORGUNG VON 400 VAC - 50 HZ



- [1] Elektrischer Anschlusskasten für Rückgewinner
- [2] IMQ-geprüfter Hauptschalter
- [3] Gelb/Grün
- [4] Braun
- [5] Schwarz
- [6] Blau
- [7] Weiß
- [8] Rot - Thermischer Schutzschalter
- [9] Rot - Thermischer Schutzschalter

ARTIKEL

CODE	DESCRIPTION
12500040	"AIR PUR 300E EVO" KANALISIERTER STATISCHER WÄRMETAUSCHER FÜR DIE DECKENMONTAGE
12500070	"AIR PUR 500E EVO" KANALISIERTER STATISCHER WÄRMETAUSCHER FÜR DIE DECKENMONTAGE
12500160	"AIR PUR 1000E EVO" KANALISIERTER STATISCHER WÄRMETAUSCHER FÜR DIE DECKENMONTAGE
12500220	"AIR PUR 1700E EVO" KANALISIERTER STATISCHER WÄRMETAUSCHER FÜR DIE DECKENMONTAGE
12500280	"AIR PUR 2500E EVO" KANALISIERTER STATISCHER WÄRMETAUSCHER FÜR DIE DECKENMONTAGE
12500340	AIR PUR 4000E EVO-KANALISIERTER STATISCHER WÄRMETAUSCHER FÜR DIE DECKENMONTAGE

Alle Rechte an dieser Veröffentlichung liegen ausschließlich bei Tecnosystemi SpA.

Tecnosystemi SpA behält sich das Recht vor, aus technischen oder handelsüblichen Gründen, jederzeit und ohne Vorankündigung, Änderungen vorzunehmen.