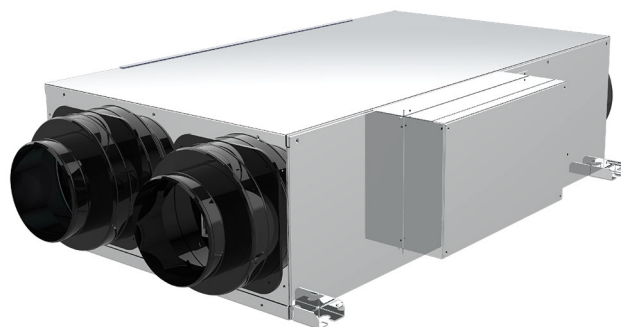


AIR PUR EVO PLUS

an der Decke montierte, statische, kanalisierbare
Wärmerückgewinnungseinheit mit automatischem mechanischem
Bypass

- cod. 12500050 - cod. 12500080 - cod. 12500140
- cod. 12500200 - cod. 12500230 - cod. 12500290
- cod. 12500350



BESCHREIBUNG

Die Wärmerückgewinnungseinheiten von Tecnosystemi in den Versionen 200-300-500-800-1000-1300-1600-2100-2500-3000 und 4000 werden für die ausgewogene Belüftung von Gewerbebetrieben (Läden, Restaurants usw.), Wohnräumen und all jenen Umgebungen eingesetzt, in denen ein Luftwechsel erforderlich ist, wobei gleichzeitig die Streuung der Innentemperatur vermieden werden muss.

Das Prinzip des Rückgewinners besteht darin, kontinuierlich frische, saubere Luft von außen zuzuführen und gleichzeitig die in den Räumen enthaltene verbrauchte Luft zusammen mit Rauch, Gerüchen usw. nach draußen zu leiten.

Was diese Art von Betrieb ermöglicht, ist das Austauschpaket im Inneren des Wärmerückgewinners.

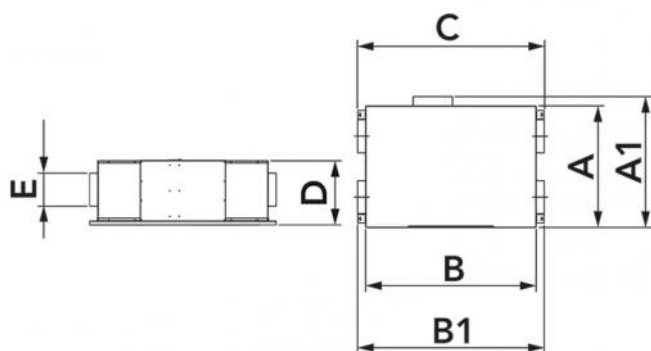
Dank der Struktur des Austauschpakets gibt die nach außen geleitete Luft ihre Wärme an die einströmende saubere Luft ab, ohne dass die beiden Luftströme in irgendeiner Weise miteinander in Berührung kommen.

Zwei Filter, die im Rückgewinner vor den Einlassöffnungen eingebaut sind, sorgen für den Eintritt von Luft, die von Partikeln und Staub gereinigt ist.

Die Vorteile der Wandmontage bei Modernisierung von Heizungs- oder Klimaanlage liegen auf der Hand: kein Eingriff an der Wand zum Einführen der Rohre notwendig, daher kein Bauschutt und Staub, keine Kosten für Verputzen und Streichen der Wände, kurze Montagezeiten, daher erhebliche Kosteneinsparungen und keine Unannehmlichkeiten.

TECHNISCHE EIGENSCHAFTEN:

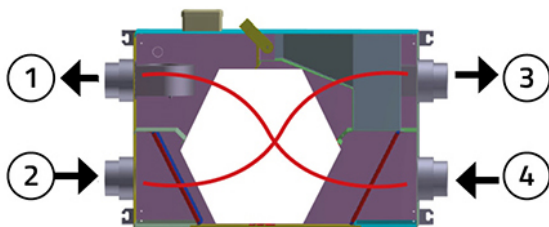
- Austauschpaket aus Kunststoff
- Herausnehmbare Filter, Grad G4
- Anschluss für Kondensatablauf
- Innendämmung
- Heizbatterie (auf Anfrage)
- Verankerungswandkonsole
- Komplett mit Wandbedienfeld mit Meldung verschmutzter Filter
- Mit einem automatischen betätigtem mechanischen Bypass



ABMESSUNGEN

CODE	MODELL	A [mm]	A1 [mm]	B [mm]	B1 [mm]	C [mm]	D [mm]	E [mm]
12500050	AIR PUR 300E EVO PLUS	650	720	950	1147	1006	280	150
12500080	AIR PUR 500E EVO PLUS	750	820	1100	1297	1156	320	200
12500140	AIR PUR 800E EVO PLUS	750	820	1100	1223	1156	377	250
12500200	AIR PUR 1300E EVO PLUS	930	1000	1300	1423	1421	490	250
12500230	AIR PUR 1700E EVO PLUS	1100	1170	1500	1623	1621	490	300
12500290	AIR PUR 2500E EVO PLUS	1300	1370	1600	1723	1721	540	350
12500350	AIR PUR 4000E EVO PLUS	1400	1470	1670	1793	1791	688	450

FRISCHLUFT



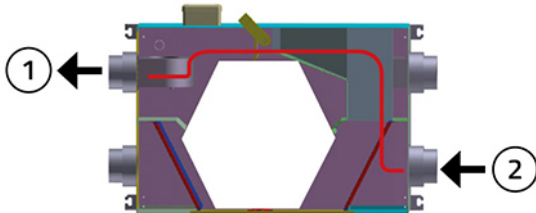
- [1] EINLASS BEHANDELTE LUFT
- [2] ABLUFT RÄUME
- [3] AUSSTOSS ABLUFT
- [4] EXTERNER LUFTEINLASS

Wenn der Wärmerückgewinner eingeschaltet ist und die Luftqualität unter das Komfortniveau fällt, wird Luft von außen in die Räume geleitet.

Um die Energie, die benötigt wird, um die Außenlufttemperatur auf die gewünschten Bedingungen zu bringen, zu reduzieren, wird ein Querstrom-Rückgewinner eingesetzt, der die Energie der verbrauchten Luft nutzt, um die Temperaturdifferenz der Frischluft vorzubehandeln und zu reduzieren.

Der Ventilator mit niedrigem Verbrauch und hoher Förderhöhe treibt die verbrauchte, energieaufwendige Luft am Ausgang des Wärmerückgewinners aus.

FREE-COOLING



[1] EINLASS BEHANDELTE LUFT

[2] EXTERNER LUFTEINLASS

Bei guten Außenluftbedingungen, d.h. bei einer Temperatur, die im Sommer kühler ist als die Temperatur in den Räumen, wird die interne Bypass-Klappe automatisch in Betrieb genommen und schließt den Querstrom-Rückgewinner aus, um die komfortablen Eigenschaften der Außenluft gegenüber der Innenluft nicht zu beeinträchtigen und den Energieverbrauch für die Belüftung zu reduzieren.

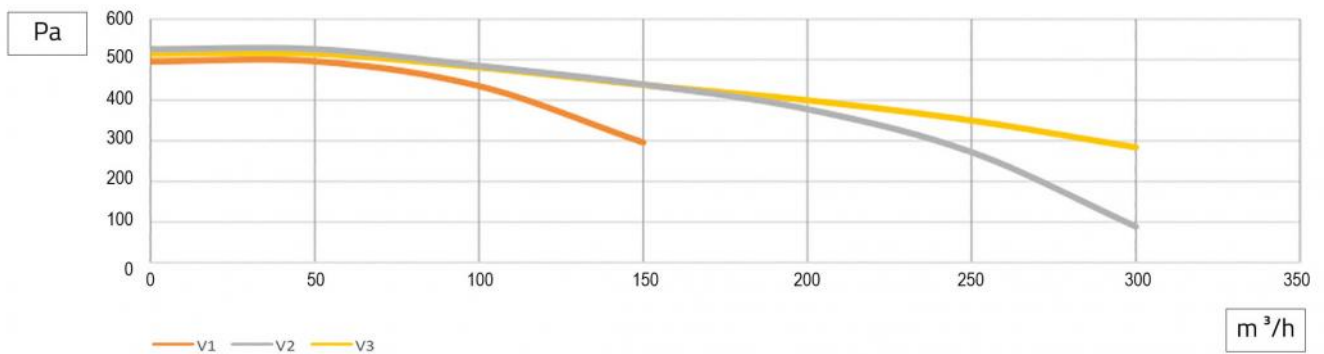
Im Winter ist die Logik umgekehrt und die Bedingungen, unter denen das freie Kühlen aktiviert wird, sind eine höhere Außenlufttemperatur als die Rücklufttemperatur der verbrauchten Luft in den verschiedenen Räumen.

Wenn die Außentemperatur zu stark vom gewünschten Wert im Raum abweicht, findet der Free-Cooling-Modus auf jeden Fall nicht statt, so dass ein abgeschwächender Durchgang durch den Wärmetauscher stattfindet, der den Komfort stets begünstigt.

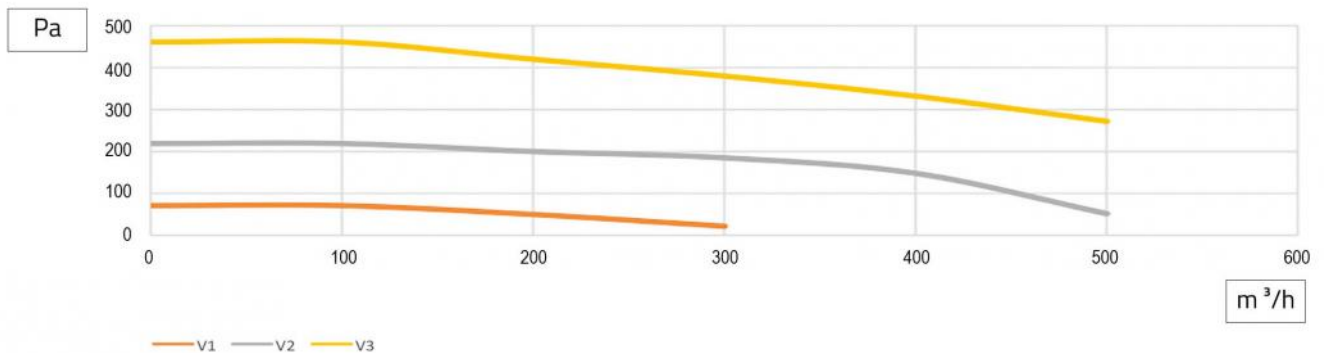
TECHNISCHE DATEN

MODELL	LUFTKAPAZITÄT [m³/h]	FÖRDERHÖHE [Pa]	AUSTAUSCHEFFIZIENZ [%]	SCHALLLEISTUNGSPEGEL [DB(A)]	SPANNUNG [V]	FREQUENZ [Hz]	LEISTUNGS-AUFNAHME [W]	GEWICHT [kg]
AIR PUR 300E EVO PLUS	300	430	75	40	230	50	200	55
AIR PUR 500E EVO PLUS	500	400	75	42	230	50	280	70
AIR PUR 800E EVO PLUS	800	400	75	58	230	50	420	84
AIR PUR 1300E EVO PLUS	1300	330	74	65	230	50	1100	135
AIR PUR 1700E EVO PLUS	1700	315	72	65	230	50	1100	203
AIR PUR 2500E EVO PLUS	2500	690	70	62	230	50	2080	211
AIR PUR 4000E EVO PLUS	4000	540	70	79	400	3 ~ 50	3000	290

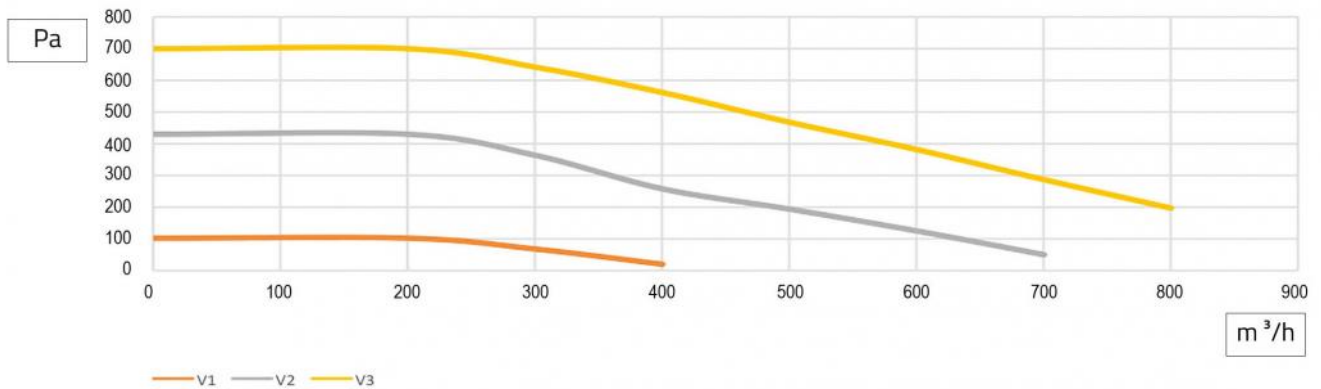
LEISTUNGSDIAGRAMM "AIR PUR EVO PLUS 300 m³/h"



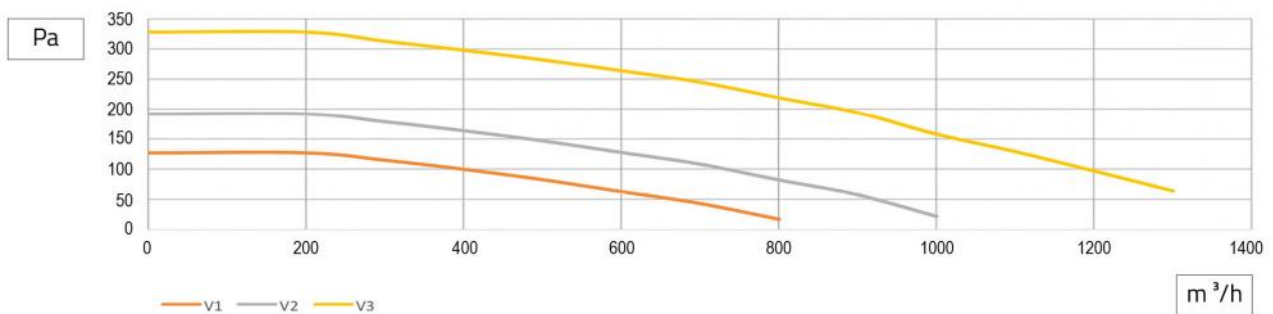
LEISTUNGSDIAGRAMM "AIR PUR EVO PLUS 500 m³/h"



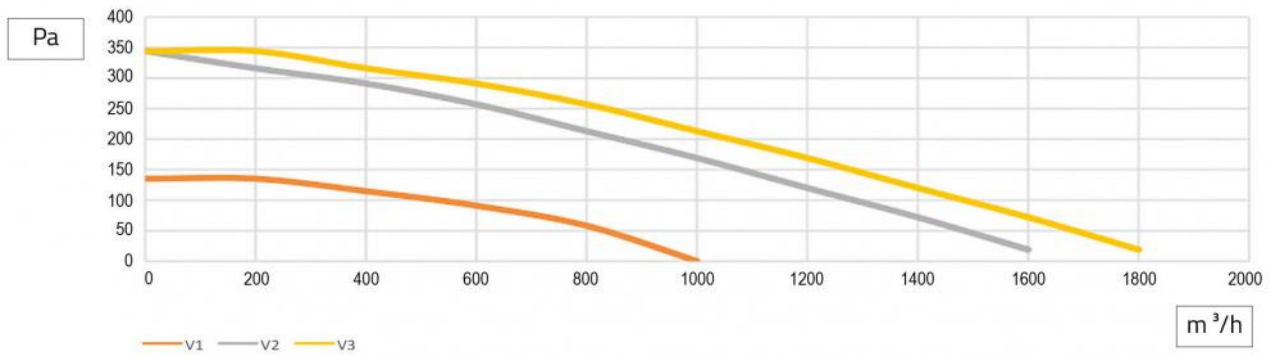
LEISTUNGSDIAGRAMM "AIR PUR EVO PLUS 800 m³/h"



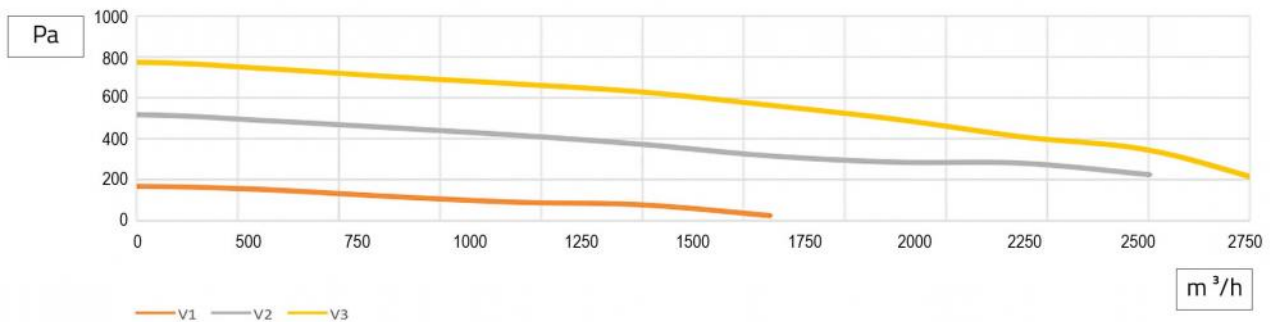
LEISTUNGSDIAGRAMM "AIR PUR EVO PLUS 1300 m³/h"



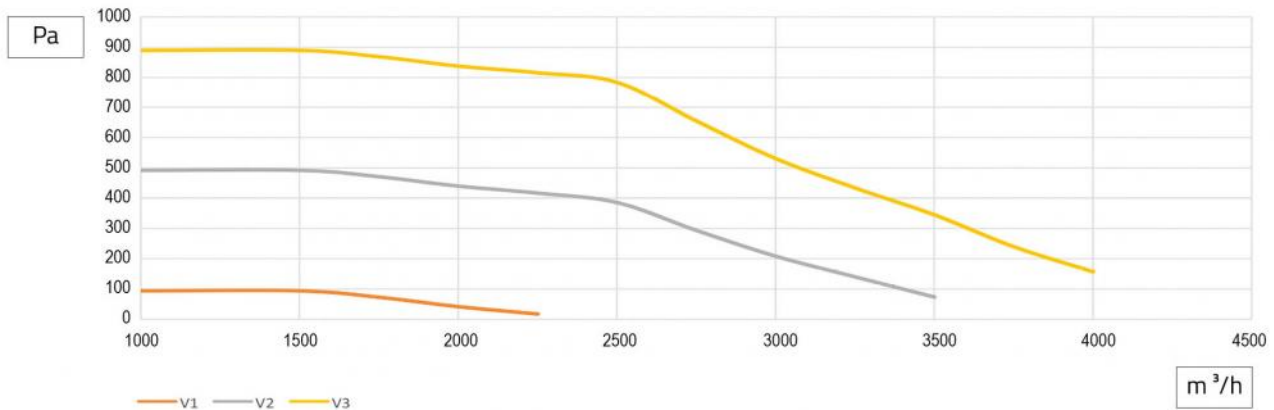
LEISTUNGSDIAGRAMM "AIR PUR EVO PLUS 1700 m³/h"



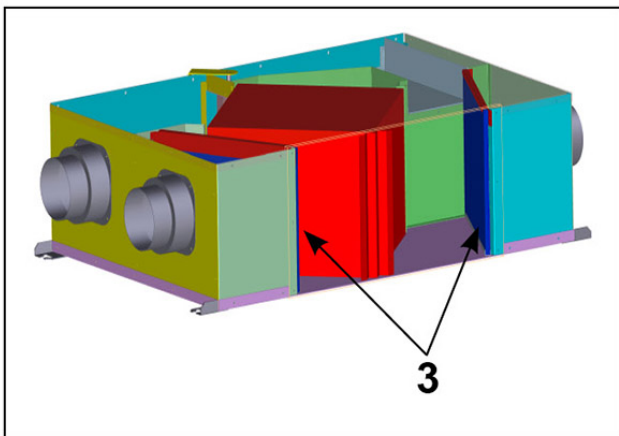
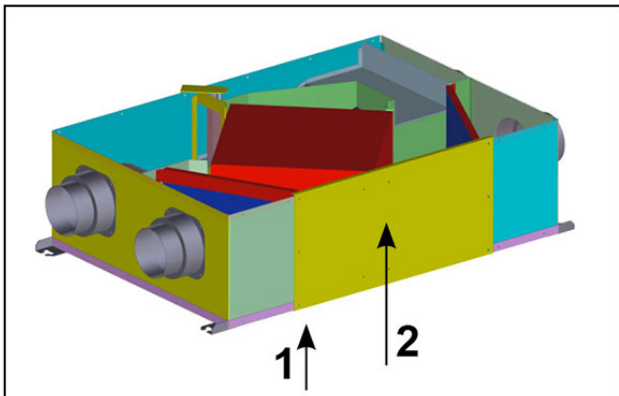
LEISTUNGSDIAGRAMM "AIR PUR EVO PLUS 2500 m³/h"



LEISTUNGSDIAGRAMM "AIR PUR EVO PLUS 4000 m³/h"



WARTUNG UND ENTFERNUNG DES FILTERS



Die Filterstruktur, die sich an jedem Frischluftein- und -auslass befindet, ermöglicht es, den Filter von der Seite zu entfernen.

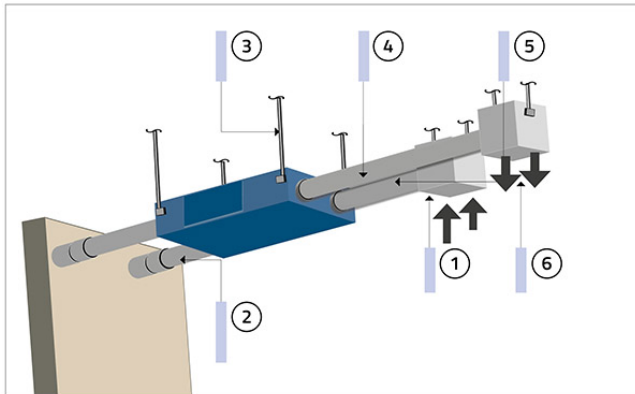
Betriebsablauf:

- Entfernen Sie die Befestigungsschrauben (1);
- Entfernen Sie die Seitenwand (2) vom Hauptteil des Wärmerückgewinners;
- Entfernen Sie den Filter (3) mit Hilfe eines Schraubendrehers, falls erforderlich
- Staub und verschiedene Rückstände mit einem Luftstrahl beseitigen;
- Setzen Sie den Filter wieder ein, bringen Sie die Abdeckungswand wieder an, achten Sie dabei auf die Ausrichtung der Löcher und befestigen Sie sie mit Schrauben.

Hinweis: Der Filter wirkt als mechanische Barriere für den Durchgang unerwünschter Partikel.

ACHTUNG: Es muss ein Zugangsbereich vorhanden sein, um den Filter und das Austauschpaket zu entfernen.

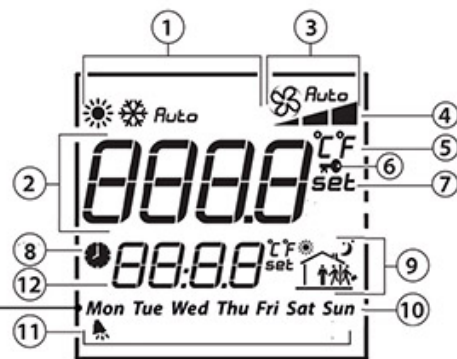
RÜCKGEWINNER-INSTALLATIONSPLAN



- [1] Lufteinlass
- [2] Ansaugluftkanal von außen
- [3] Befestigung des Geräts an der Decke
- [4] Abluftkanal Einlassluft
- [5] Abluftkanal
- [6] Lufteinlass

SYSTEMSTEUERUNG

Im Normalbetrieb zeigt das Display neben dem Wochentag und der aktuellen Uhrzeit auch den Status der Ventilatoren, die Abmessung des Raumfühlers und den Betriebsmodus an.



- [1] Betriebsarten
- [2] Hauptfeld
- [3] Ventilatorgeschwindigkeit manuell/automatisch
- [4] Anzeige der Gebläsegeschwindigkeit
- [5] Messeinheit für die Temperatur
- [6] Funktion gesperrt
- [7] Sollwert

- [8] Aktive Zeitfenster
- [9] Aktuelles Zeitfenster
- [10] Wochentag
- [11] Alarm wegen verschmutzten Filter
- [12] Sekundäres Feld

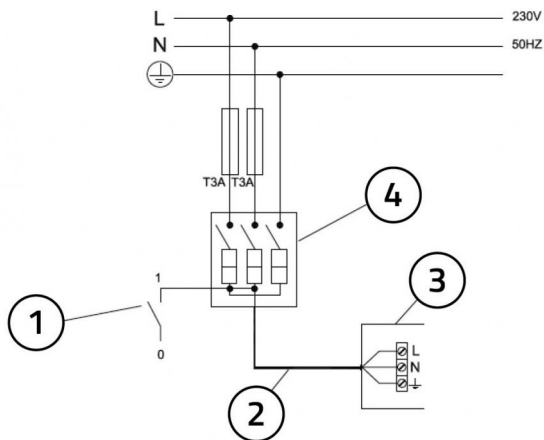
ELEKTRISCHEN ANSCHLÜSSE

Der vom Rückgewinner benötigte Anschluss ist im Wesentlichen ein Stromanschluss.

Der Strom ist nichts anderes als die 230V-50Hz-1Ph-Stromversorgung.

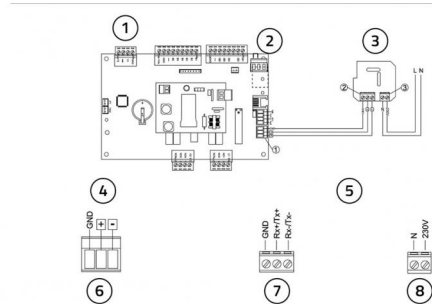
Ein Lasttrennschalter sowie ein Differential- und magnetothermischer Schutz sollten der Versorgungsleitung vorgeschaltet werden.

RÜCKGEWINNER-ANSCHLUSS



- [1] Zündschalter
- [2] Netzkabel 3x1,5 mm²
- [3] Elektrischer Anschlusskasten für Rückgewinner
- [4] IMQ-geprüfter 250V-Hauptschalter

ANSCHLUSS AN DIE BEDIENFELDER



- [1] Leistungsplatine an der Einheit
- [2] Wand-Steuerungsplatine
- [3] Leistungsplatine
- [4] Wandsteuerung
- [5] Detail der Anschlussplatine für das Display
- [6] Detail der Klemmen für den Anschluss der Platine
- [7] Detail der Netzanschlussklemme

ARTIKEL

CODE	DESCRIPTION
12500050	AIR PUR 300E EVO PLUS-KANALISIERTER STATISCHER WÄRMETAUSCHER FÜR DIE DECKENMONT.
12500080	AIR PUR 500E EVO PLUS-KANALISIERTER STATISCHER WÄRMETAUSCHER FÜR DIE DECKENMONT.
12500140	AIR PUR 800E EVO PLUS-KANALISIERTER STATISCHER WÄRMETAUSCHER FÜR DIE DECKENMONT.
12500200	AIR PUR 1300E EVO PLUS-KANALISIERTER STATISCHER WÄRMETAUSCHER FÜR DIE DECKENMONT
12500230	AIR PUR 1700E EVO PLUS-KANALISIERTER STATISCHER WÄRMETAUSCHER FÜR DIE DECKENMONT
12500290	KANALISIERTER STATISCHER WÄRMETAUSCHER AIR PUR 2500E EVO PLUS FÜR DIE DECKENMONT
12500350	AIR PUR 4000E EVO PLUS-KANALISIERTER STATISCHER WÄRMETAUSCHER FÜR DIE DECKENMONT

Alle Rechte an dieser Veröffentlichung liegen ausschließlich bei Tecnosystemi SpA.

Tecnosystemi SpA behält sich das Recht vor, aus technischen oder handelsüblichen Gründen, jederzeit und ohne Vorankündigung, Änderungen vorzunehmen.