

TOTAL AIR 200

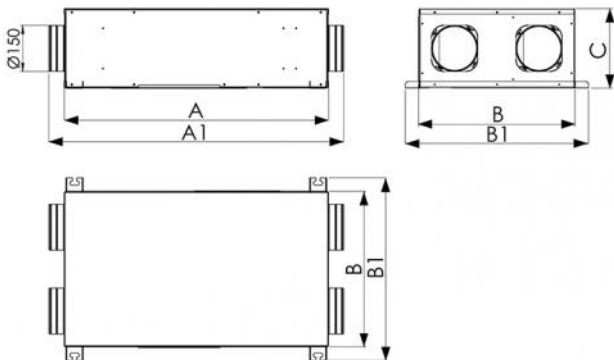
hocheffizienter zentraler kanalisierbarer
Deckenwärmerückgewinner mit automatischem mechanischem
Bypass für Zwischendecken

- cod. ACD200065 - cod. ACC200015 - cod. ACC200016



TECHNISCHE EIGENSCHAFTEN:

- Für die Montage an einer Zwischendecke
- Stromversorgung 230V - 50Hz
- Zentrifugale EC-Motoren
- Herausnehmbare Filter, Grad G4
- Ø 150 mm Anschlüsse
- Hocheffiziente Polystyrol-Austauschpaket
- Herausnehmbare Einlass- und Auslassfilter
- Mit Anschluss für Kondensatableitung
- Mit automatisch betätigtem Bypass
- Komplett mit Wandbedienfeld mit Meldung verschmutzter Filter
- Kompatibel mit BMS-Systemen über RS485



ABMESSUNGEN

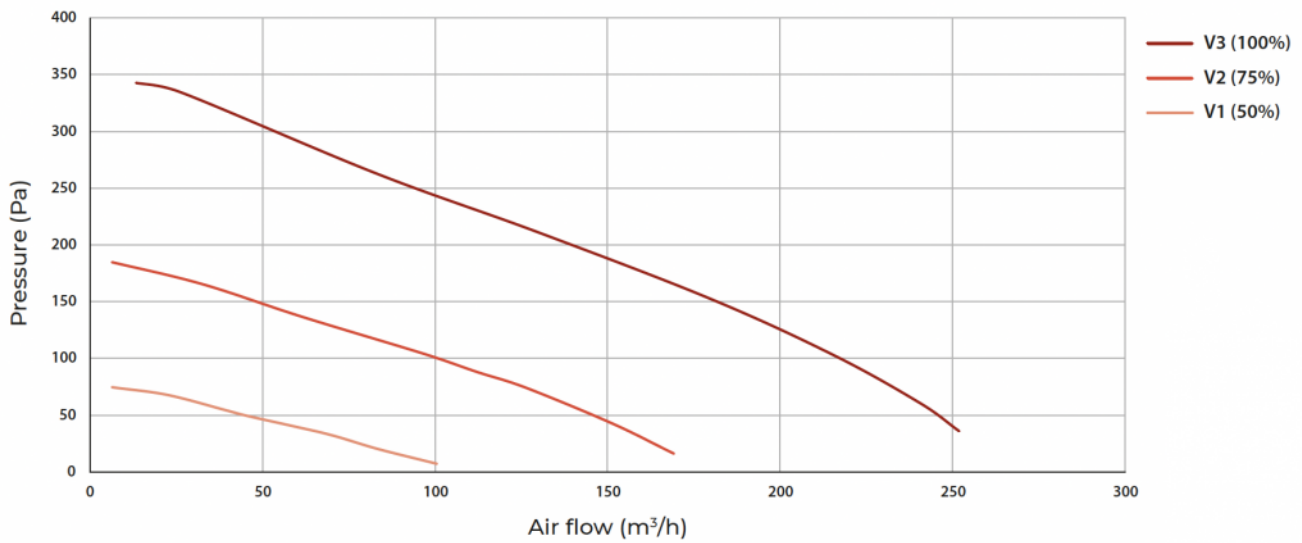
CODE	A [mm]	A1 [mm]	B [mm]	B1 [mm]	C [mm]
ACD200065	850	948	500	589	257

ELEKTRISCHE DATEN UND LEISTUNGSDATEN

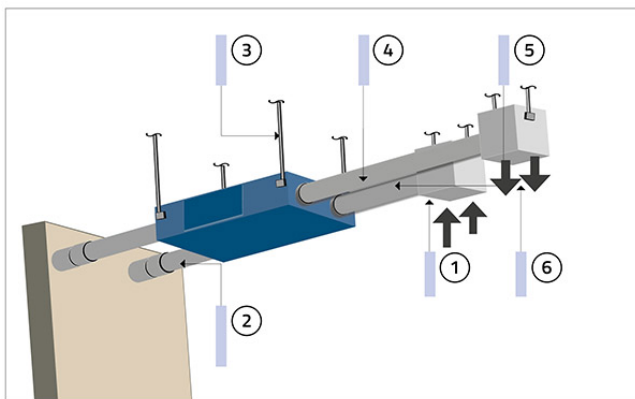
MERKMALE	DATEN
Typ	Einheit für die Belüftung von Wohnungen in zwei Richtungen
• Stromversorgung	230 V - 50 Hz
Elektrische Leistungsaufnahme bei maximaler Durchflussrate [W]	85
Maximale Durchflussmenge (a 100 Pa) [m³/h]	215
Thermische Effizienz des Austauschpakets	85%
ENERGIEEFFIZIENZKLASSE	A
Art der Wärmerückgewinnung:	zur Verwertung
Art der Kontrolle	Lokale Kontrolle der Umwelt

TECHNISCHE EIGENSCHAFTEN WÄRMERÜCKGEWINNUNGSGERÄT

MERKMALE	DATEN
Körpermaterial	Galvanisch verzinktes Blech
Isolierung	Polyethylen mit geschlossenen Zellen 3 mm
FILTER: EINLASS/ABLUFT	G4
Kanaldurchmesser [mm]	150
Art der Wärmerückgewinnungseinheit	A Querstrom



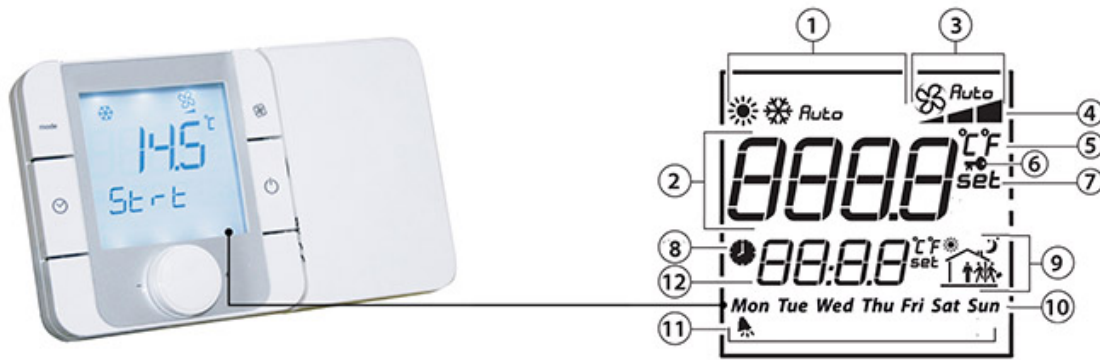
RÜCKGEWINNER-INSTALLATIONSPLAN



- [1] Lufteinlass
- [2] Ansaugluftkanal von außen
- [3] Befestigung des Geräts an der Decke
- [4] Abluftkanal Einlassluft
- [5] Abluftkanal
- [6] Lufteinlass

SYSTEMSTEUERUNG

Der Hochleistungs-Rückgewinner "Total Air 200" verfügt über ein am Wandbedienpult mit folgenden Funktionen:



- | | |
|---------------------------------------------------|---------------------------------------|
| [1] Betriebsarten | [8] Aktive Zeitfenster |
| [2] Hauptfeld | [9] Aktuelles Zeitfenster |
| [3] Ventilatorgeschwindigkeit manuell/automatisch | [10] Wochentag |
| [4] Anzeige der Gebläsegeschwindigkeit | [11] Alarm wegen verschmutzten Filter |
| [5] Messeinheit für die Temperatur | [12] Sekundäres Feld |
| [6] Funktion gesperrt | |
| [7] Sollwert | |

ELEKTRISCHEN ANSCHLÜSSE

Der vom Rückgewinner benötigte Anschluss ist im Wesentlichen ein Stromanschluss.

Der Strom ist nichts anderes als die 230V-50Hz-1Ph-Stromversorgung.

Ein Lasttrennschalter sowie ein Differential- und magnetothermischer Schutz sollten der Versorgungsleitung vorgeschaltet werden.

OPTIONALES ZUBEHÖR

- Erweitertes Installationsterminal (optional)
- Erweitertes Anschlusskabel für Installer (optional)



ARTIKEL

CODE	DESCRIPTION
ACD200065	
ACC200015	
ACC200016	

Alle Rechte an dieser Veröffentlichung liegen ausschließlich bei Tecnosystemi SpA.
 Tecnosystemi SpA behält sich das Recht vor, aus technischen oder handelsüblichen Gründen, jederzeit und ohne Vorankündigung, Änderungen vorzunehmen.