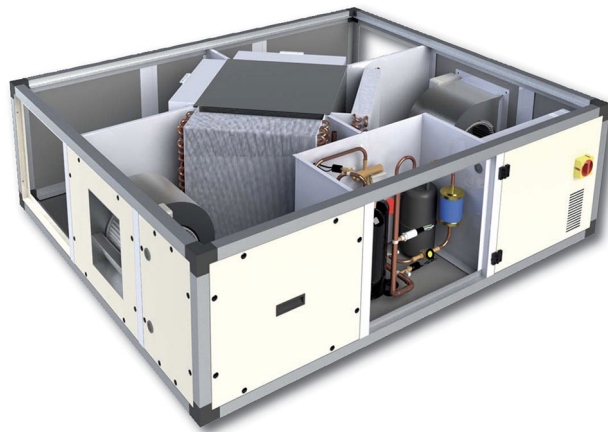


AIR DYN SYSTEM

LUFTDYNAMISCHES SYSTEM ZUR Wärmerückgewinnung mit thermodynamischem System

- cod. ACC700001 - cod. ACC700002 - cod. ACC700003
- cod. ACC700004 - cod. ACC700005 - cod. ACC700006
- cod. ACC700007



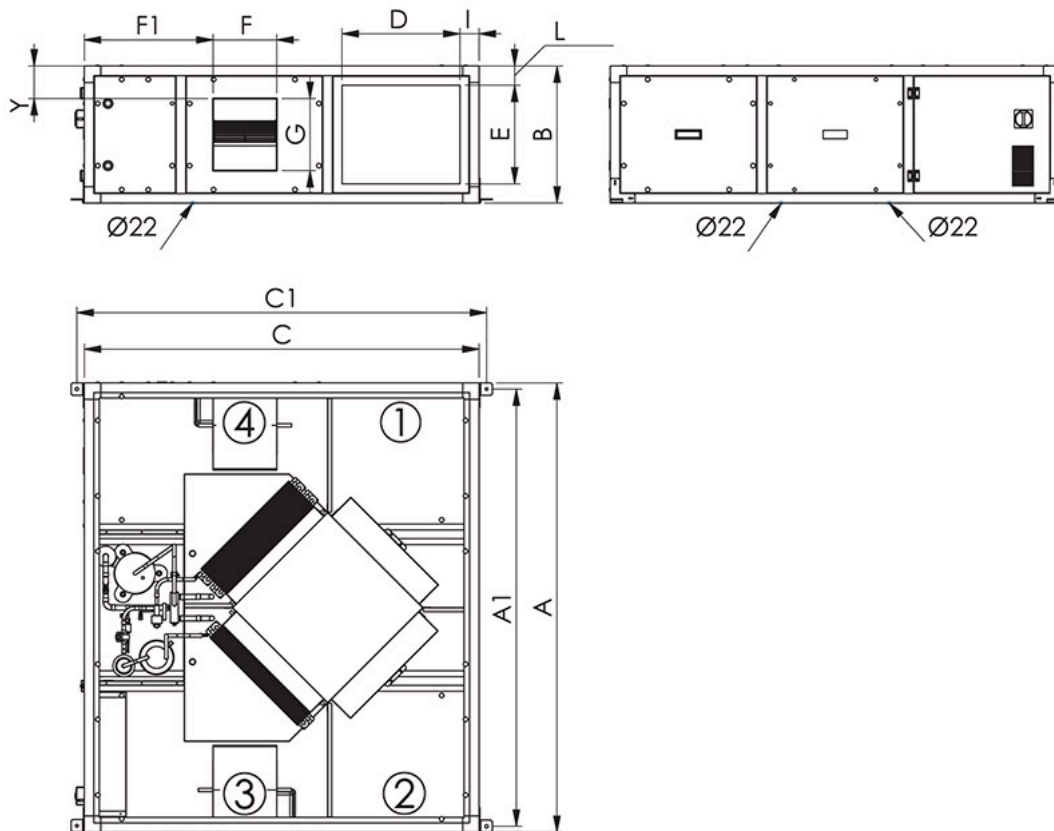
TECHNISCHE EIGENSCHAFTEN:

- Rahmen aus extrudiertem Aluminiumprofil
- Sandwich-Füllplatten mit einer Dicke von 23 mm
- Synthetische Faltenfilter in der Effizienzklasse ISO 16890 COARSE 55% in beiden Luftkreisläufen, große Oberfläche
- Optionaler ePM1 70 %-Filter.
- Querstrom-Luft-Luft-Rückgewinnungseinheit mit Aluminiumplatten
- Umschaltbarer R410A-Kühlkreislauf mit hermetischem On-Off-Kompressor, Wärmetauscherschlangen mit Kupferrohren und Aluminiumlamellen und elektronischem Expansionsventil
- Zentrifugal-Elektroventilatoren mit doppeltem Einlass und direkt gekoppeltem Elektromotor mit fester Drehzahl
- Interne Schalttafel komplett mit Regelungs- und Steuertafel
- Optionales Fernbedienungsterminal mit Verbindungskabel

ZUBEHÖR

- Hocheffizienter Filter ePM₁ 70%.
- Optionales Fernbedienungsterminal mit Verbindungskabel

TECHNISCHE ZEICHNUNG



- [1] Externer Lufteinlass
- [2] Einlass Raumluft
- [3] Einlass für behandelte Luft
- [4] Ausstoßen von verbrauchter Luft

ABMESSUNGEN

ABMESSUNGEN	MODELL 1000	MODELL 1500	MODELL 3000
A [mm]	1840		2040
B [mm]	410	500	550
C [mm]	1440		1690
A1 [mm]	1795		1995
C1 [mm]	1494		1744
D [mm]	400		500
E [mm]	250	350	410
F [mm]	233		299
F1 [mm]	703	470	571
G [mm]	264	264	264
I [mm]	85	85	85
L [mm]	80	75	70
Y [mm]	55	118	120

LEISTUNG

MODELL	1000	1500	2300
Nenndurchflussrate [m³/h]	1000	1500	2300
Statischer Nutzdruck am Vorlauf [Pa]	195	155	155
Statischer Nutzdruck am Rücklauf [Pa]	140	95	95
Schalldruckpegel [dB(A)]	62/49/54	67/54/57	65/51/59
Gewicht	185	228	267

Funktionseinschränkungen

MODELL	1000	1500	2300
Wintergrenzwerte Standard Konfiguration [°C]	min -10°C OUT und min 19°C 50% IN		
Bereich Variation Durchfluss %	+10		
Grenzbedingungen im Sommer [°C]	max 38°C 50% OUT und max 27°C IN	max 38°C 50% OUT und max 27°C IN	max 38°C 50% OUT und max 27°C IN
Bereich Variation Durchfluss %	+10		

ELEKTRISCHE DATEN

MODELL	1000	1500	2300
• Stromversorgung [V] / ph / [Hz]	230/1/50	230/1/50	400/3+N/50
Absorbierter Strom Max [A]	13,2	20,2	10

LEISTUNG IN DER HEIZUNG

MODELL	1000	1500	2300
Statische Wiederfindungsrate in %	50	50	50
Thermische Gesamtleistung [W]	9410	14390	21190
Wärmerückgewinnungsleistung, aktiv [W]	5010	7690	11090
Verlust der wasserseitigen Last [kPa]	5	18	23
Druckverlust an der Luftseite [kPa]	43	34	37

LEISTUNG BEI DER KÜHLUNG

MODELL	1000	1500	2300
Statische Wiederfindungsrate in %		50	
Kühlleistung insgesamt [W]	5840	8720	12830
Kühlleistung mit aktiver Wärmerückgewinnung [W]	4890	7270	10580
Globale EER [W/W]	4,17	3,91	3,88
Verlust der wasserseitigen Last [kPa]	2	12	16
Druckverlust an der Luftseite [kPa]	60	46	51

SCHALLLEISTUNG IN OKTAVBAND (Beispiel: Nennleistung 1500 m³/h)

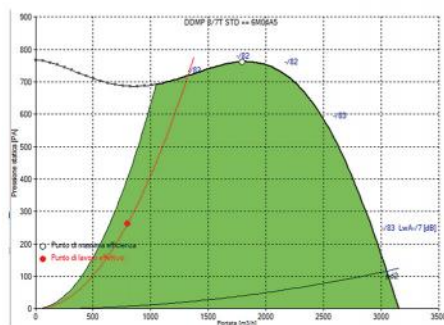
FREQUENZ [Hz]	Ansaugung [dB]
63	80
125	78
250	78
500	75
1000	70
2000	64
4000	62
8000	61

AUSSENWERTE DER MASCHINE (bei 1,5 m)

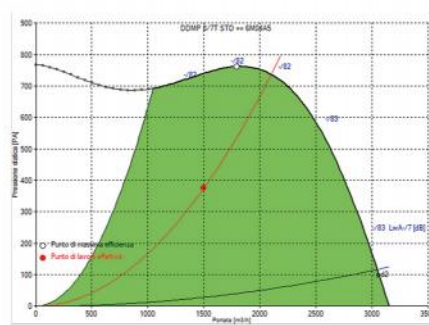
OKTAVBAND [Hz]	Lps dB
63	52.6
125	55.2
250	57.6
500	49.2
1K	43.6
2K	40.5
4K	37.2
8K	31.1
16K	18.4
Nicht bewertete Gesamtschallpegel LIN [dB]	60.8
A-bewerteter Gesamt-Schalldruckpegel [dB(A)]	52.4

DIAGRAMM DER FÖRDERLEISTUNG UND -HÖHE

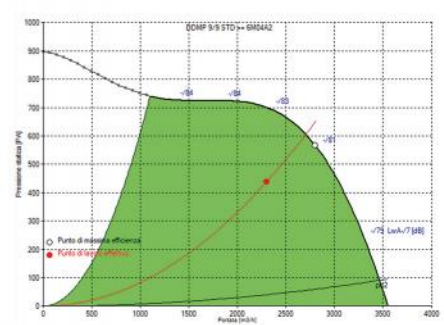
ACC700001



ACC700002



ACC700003



ARTIKEL

CODE	DESCRIPTION
ACC700001	
ACC700002	
ACC700003	
ACC700004	
ACC700005	
ACC700006	
ACC700007	

Alle Rechte an dieser Veröffentlichung liegen ausschließlich bei Tecnosystemi SpA. Tecnosystemi SpA behält sich das Recht vor, aus technischen oder handelsüblichen Gründen, jederzeit und ohne Vorankündigung, Änderungen vorzunehmen.