

AirFor3 Up

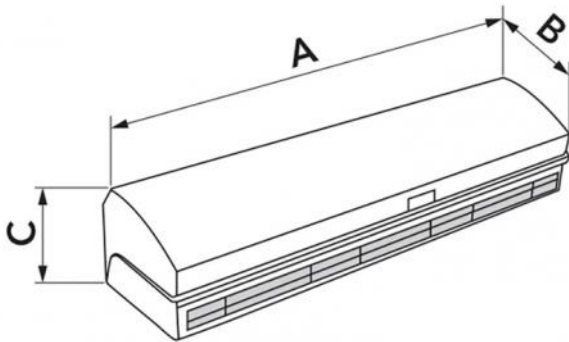
Zentrifugal Tangential-Luftbarriere mit Ansaugung an der Oberseite

- cod. 12300038 - cod. 12300039



TECHNISCHE EIGENSCHAFTEN:

- 2 Modelle in weiße Farbe
- Betriebstemperatur: Von + 50°C bis -10°C
- 3 Geschwindigkeiten, mit Fernbedienung oder manuell betrieben
- Luftschleier sind für die Verwendung in Innenräumen bestimmt.
- Obere Luftansaugung
- Das Gerät muss horizontal installiert werden
- Maximale Einbauhöhe 3,5 m



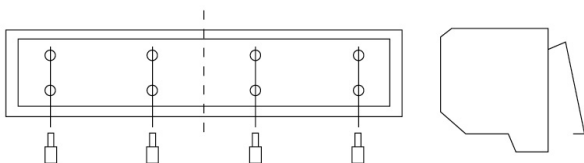
ABMESSUNGEN

CODE	MODELL	A [mm]	B [mm]	C [mm]	GEEIGNET FÜR TÜREN [mm]
12300038	1000		230	212	L 1000 H 3500
12300039	1500		230	212	L1500 H3500

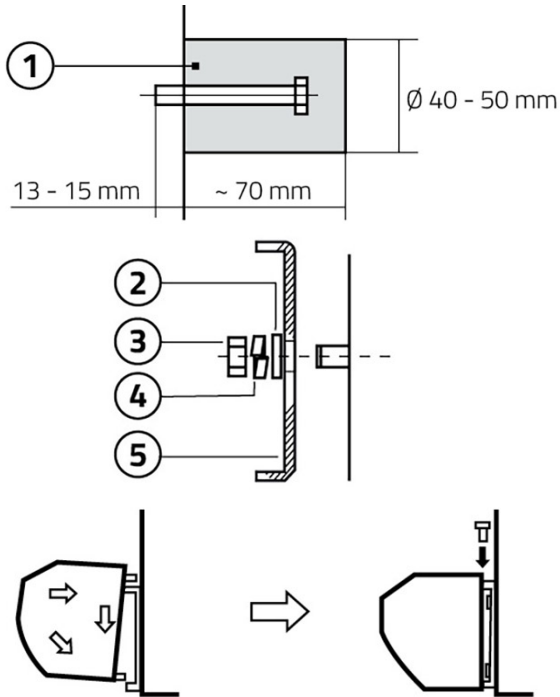
TECHNISCHE DATEN

CODE	VERSORGUNGSSPANNUNG [V]	FREQUENZ [Hz]	LEISTUNGSANNAHME [W]	LUFTGESCHWINDIGKEIT AN DER ÖFFNUNG [m/s]	LUFTKAPAZITÄT [m³/h]	SCHALLLEISTUNGSPEGEL [DB(A)]	Fernbedienungen	GEWICHT [kg]
12300038	230 ac	50	I:186 II:238 III: 322	I:9 II:11 III: 12,5	798	I:46 II:51 III:58	3 Geschwindigkeiten	16,9
12300039	230 ac	50	I:291 II:381 III: 536	I:9 II:11 III: 12,5	1330	I:51 II:56 III: 62	3 Geschwindigkeiten	22,6

INSTALLATION UND INBETRIEBNAHME



Schrauben Sie die Montageplatte ab und entfernen Sie sie



Bohren Sie ein Loch wie in der Anleitung angegeben, setzen Sie den Bolzen ein und sichern Sie ihn mit Zement.

[1] Beton

Positionieren Sie die Montageplatte und befestigen Sie sie.

[2] Unterlegscheibe

[3] Mutter

[4] Federscheibe

[5] Montageplatte

Bringen Sie den Luftschleier auf der Montageplatte an und stellen Sie sicher, dass er fest sitzt, indem Sie ihn mit den mitgelieferten Schrauben festziehen.

ARTIKEL

CODE	DESCRIPTION
12300038	ZENTRIFUGAL-LUFTSCHLEIER L1000 MIT OBERER ABSAUGUNG
12300039	ZENTRIFUGAL-LUFTSCHLEIER L1500 MIT ASPIRATION AM OBERTEIL "AIR FOR 3UP"

Alle Rechte an dieser Veröffentlichung liegen ausschließlich bei Tecnosystemi SpA.

Tecnosystemi SpA behält sich das Recht vor, aus technischen oder handelsüblichen Gründen, jederzeit und ohne Vorankündigung, Änderungen vorzunehmen.