

Elektrisches Heizregister mit Thermostat zur Wärmerückgewinnung von 200 bis 800 m³/h

- cod. ACC400001 - cod. ACC400002 - cod. ACC400003
- cod. ACC400004



BESCHREIBUNG

Elektrische Batterie mit Drahtwiderstand, montiert auf verzinktem Blechkanal und komplett mit:

- Thermosicherung mit automatischer Rückstellung (50°C) und manueller Rückstellung (60°C)
- Relais/Transmitter und Klemmleiste
- Kanalthermostat verstellbar von -10 bis +40°C

Der Wärmetauscher ist mit Sicherheitsthermostaten mit automatischer und manueller Rückstellung ausgestattet, die so kalibriert sind, dass sie im Falle einer fehlenden oder schlechten Belüftung eingreifen.

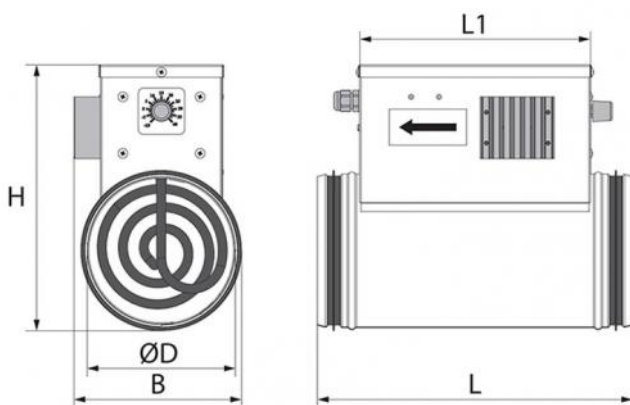
Der am Eingang angebrachte, von -10 bis +40°C verstellbare Glühbirnen-Thermostat ermöglicht die Einstellung der Eingriffstemperatur des Widerstands; das Gerät wird automatisch aktiviert, wenn die eingestellte Temperatur erreicht ist.

TECHNISCHE EIGENSCHAFTEN:

- Mit Thermostat für Temperaturregelung von -10 °C bis + 40 °C
- Mit zwei Wärmeschutzvorrichtungen: +50°C mit automatischem Reset; +90°C mit manuellem Reset
- Um eine Überhitzung der Batterie zu vermeiden, muss der Luftstrom immer größer sein als der in der Tabelle angegebene Mindestluftstrom

MONTAGE

- Die Batterie ist für den Anschluss an runde Rohre mit dem in der Tabelle angegebenen Nenndurchmesser vorgesehen. Die Abdichtung wird durch die Dichtung am Hals der Batterie gewährleistet.
- Die elektrische Batterie kann in jeder Position installiert werden, außer mit dem Schaltschrank nach unten, um zu vermeiden, dass eventuelle Kondensatbildung Kurzschlüsse verursacht.
- Stellen Sie sicher, dass die Länge des Rohrs vor und nach der Batterie mindestens doppelt so groß ist wie der Durchmesser des Rohrs.
- Stellen Sie sicher, dass die Batterie nur anspringt, wenn der Rückgewinnerlüfter eingeschaltet ist.
- Die Mindestgeschwindigkeit des Luftstroms im Inneren der Batterie muss 1,5 m/s betragen. Wenn der Luftstrom unter diesem Minimum liegt, muss sichergestellt werden, dass die Batterie ausgeschaltet ist.
- Die Inbetriebnahme der Batterie muss vom Betrieb des Rückgewinners abhängig sein. Deshalb ist es sinnvoll, einen Luftstromsensor in der Leitung zu verwenden, um den Betrieb der Heizung im Falle einer Störung des Rückgewinners zu stoppen.



ABMESSUNGEN

CODE	MODELL	L [mm]	H [mm]	B [mm]	L1 [mm]
ACC400001	125 - 0,6	306	230	103	227
ACC400002	150 - 1,2	306	144	226	
ACC400003	200 - 1,7	306	302	174	228
ACC400004	200 - 2,4	376	302	174	298

TECHNISCHE DATEN

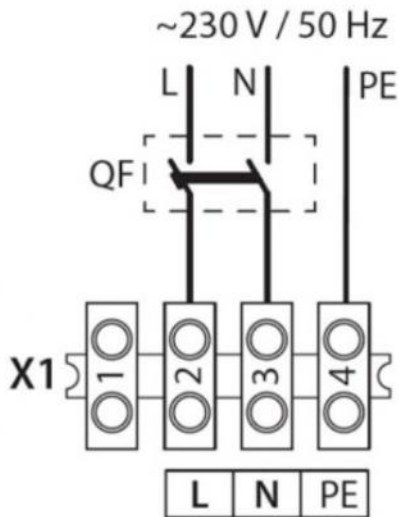
MODELL	NENNDURCHFLUSSRAT E [m³/h]	MINIMALE DURCHFLUSSRATE [m³/h]	ΔT NENNLUFT [°C]	ANSCHLÜSSE E [mm]	SPANNUNG [V]	FREQUENZ [Hz]	LEISTUNG [kW]	GEWICHT [kg]
125 - 0,6	200	60	9	125	230	50	0,6	1,6
150 - 1,2	300	120	12	150	230	50	1,2	2,1
200 - 1,7	500	150	7	200	230	50	1,7	2,6
200 - 2,4	800	180	9	200	230	50	2,4	3,2

ELEKTRISCHER SCHALTPLAN

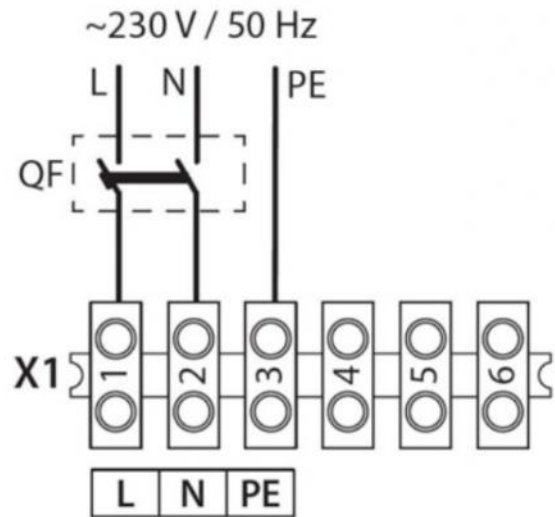
Elektrische Anschlüsse müssen von autorisiertem und qualifiziertem Personal vorgenommen werden und müssen den geltenden Vorschriften entsprechen.

Die Netzkabel müssen durch die Tüllen an der Seite in den Schaltkasten geführt werden.

Der Anschluss der Batterie muss streng nach dem beiliegenden elektrischen Schaltplan erfolgen.



ACC400001



ACC400002 - ACC400003 - ACC400004

ARTIKEL

CODE	DESCRIPTION
ACC400001	
ACC400002	
ACC400003	
ACC400004	

Alle Rechte an dieser Veröffentlichung liegen ausschließlich bei Tecnosystemi SpA.

Tecnosystemi SpA behält sich das Recht vor, aus technischen oder handelsüblichen Gründen, jederzeit und ohne Vorankündigung, Änderungen vorzunehmen.