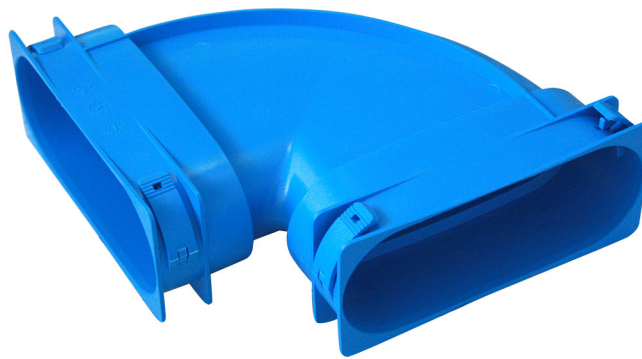


Horizontale ovale Kurve

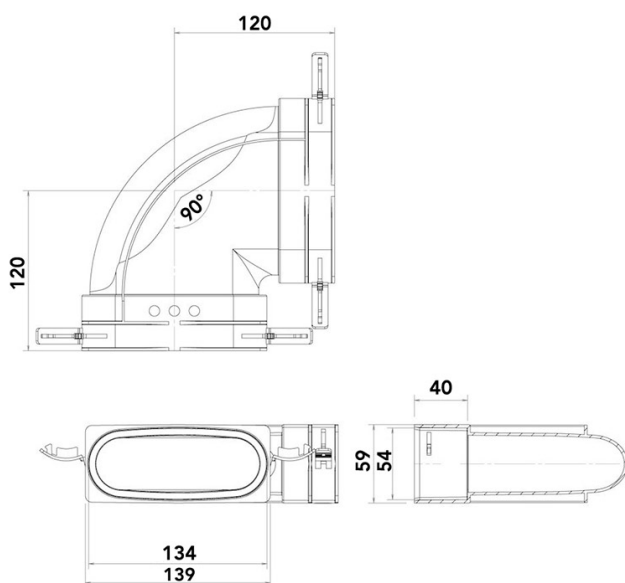
- cod. 30101050



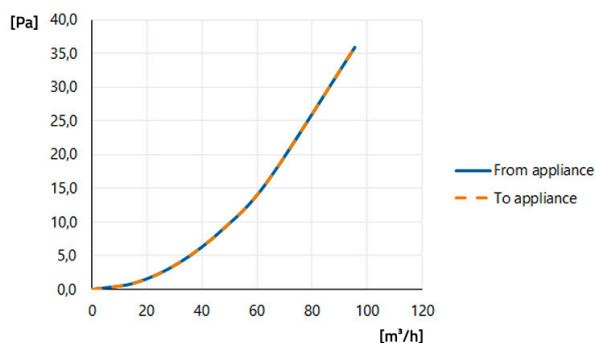
TECHNISCHE EIGENSCHAFTEN:

- Material: PP
- Blau lackiert RAL 5015

ABMESSUNGEN



DRUCKABFALLDIAGRAMM



ARTIKEL

CODE	DESCRIPTION
30101050	HORIZONTALER OVALER BOGEN

Alle Rechte an dieser Veröffentlichung liegen ausschließlich bei Tecnosystemi SpA.
 Tecnosystemi SpA behält sich das Recht vor, aus technischen oder handelsüblichen Gründen, jederzeit und ohne Vorankündigung, Änderungen vorzunehmen.