

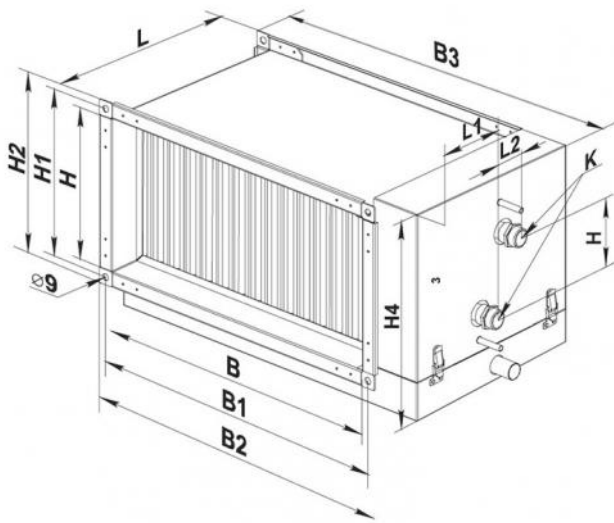
Kaltwasserbatterie für Wärmerückgewinnungssysteme

- cod. 30370070 - cod. 30370080



TECHNISCHE EIGENSCHAFTEN:

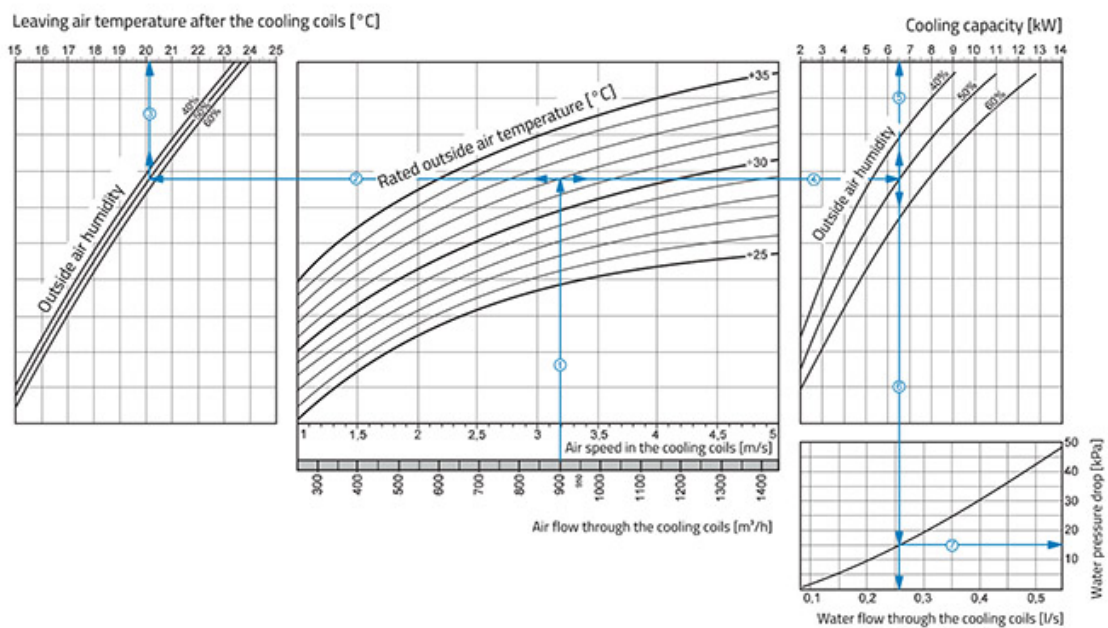
- Maximaler Betriebsdruck: 15 bar
- Nur horizontale Montage
- Wenn die Batterie in Bereichen mit einer Temperatur unter 0°C installiert wird, ein Frostschutzmittelgemisch verwenden
- Ausgelegt für die Kühlung der Zuluft in der Lüftungsanlage an rechteckigen Kanälen
- Austauschpaket mit Kupferrohren und Aluminiumrippen



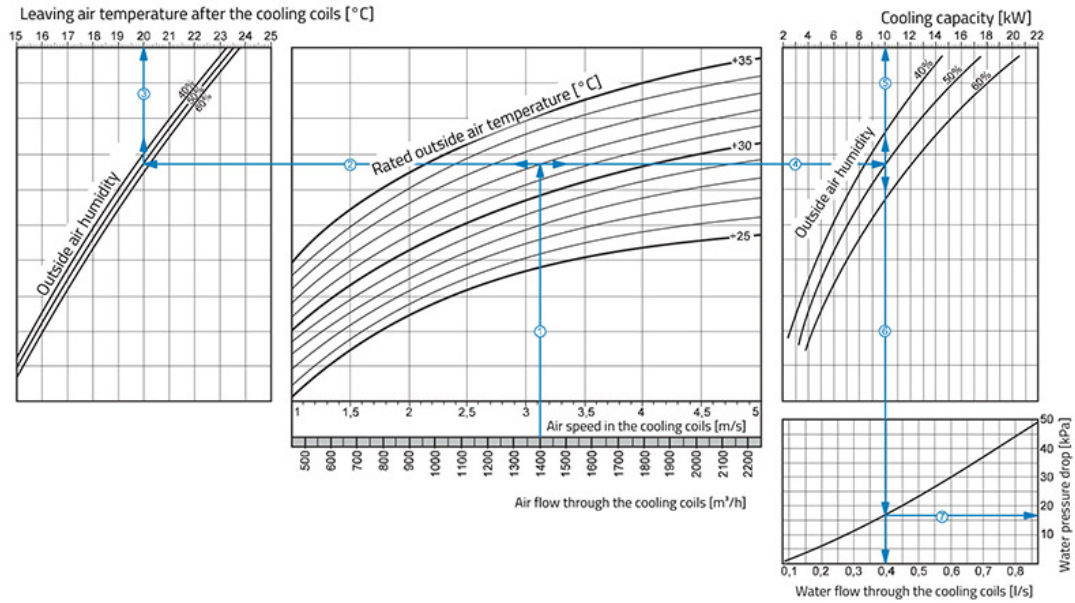
ABMESSUNGEN

CODE	B [mm]	B1 [mm]	B2 [mm]	B3 [mm]	H [mm]	H1 [mm]	H2 [mm]	H3 [mm]	H4 [mm]	L [mm]	L1 [mm]	L2 [mm]	K [mm]
30370070	400	420	438	528	200	220	238	70	273	395	176	43	G 3/4"
30370080	500	520	538	628	250	270	288	120	323	395	176	43	G 3/4"

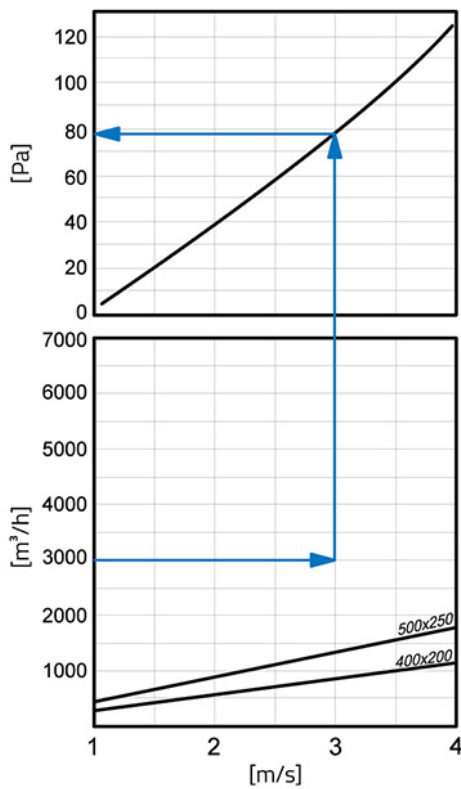
FÖRDERLEISTUNGSDIAGRAMM COD. 30370070



FÖRDERLEISTUNGSDIAGRAMM COD. 30370080



DRUCKABFALLDIAGRAMM



ARTIKEL

CODE	DESCRIPTION
30370070	KALTWASSER-HEIZREGISTER FÜR WÄRMETAUSCHER 400X200
30370080	KALTWASSER-HEIZREGISTER FÜR WÄRMETAUSCHER 500X250

Alle Rechte an dieser Veröffentlichung liegen ausschließlich bei Tecnosystemi SpA.
 Tecnosystemi SpA behält sich das Recht vor, aus technischen oder handelsüblichen Gründen, jederzeit und ohne Vorankündigung, Änderungen vorzunehmen.