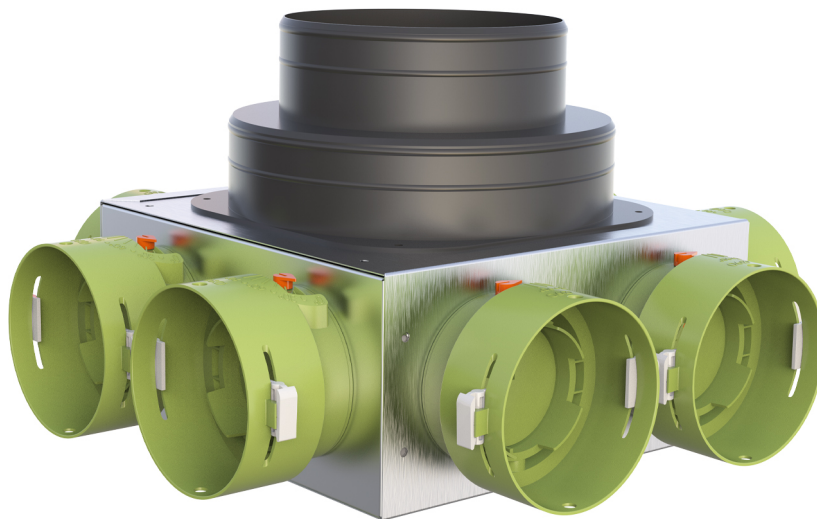


Verteilerkasten für KWL 90° für flexibles Kanalrohr 4 - 6 - 8 - 10 - 12 Ausgänge Ø 75 und Ø 90 mit Justierklappen komplett mit Einstellklappen

- cod. ACD600137 - cod. ACD600138 - cod. ACD600139
- cod. ACD600140 - cod. ACD600141 - cod. ACD600142
- cod. ACD600143 - cod. ACD600144 - cod. ACD600145
- cod. ACD600146



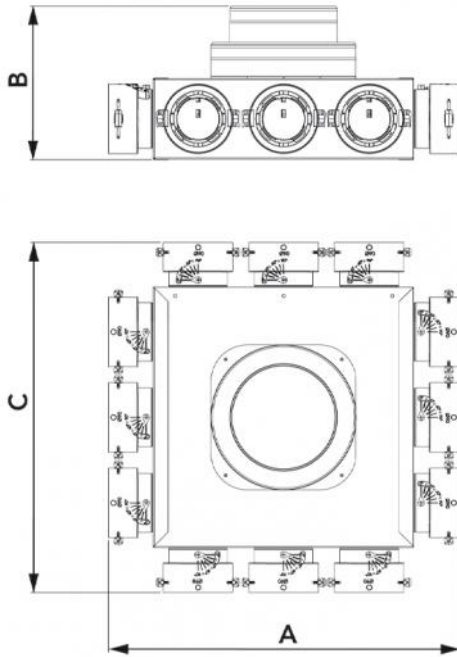
BESCHREIBUNG

Verteilerkasten für KWL aus verzinktem Blech und an der Innenseite mit Polyethylen (Dicke 3 mm) gedämmt, ausgelegt für die Verwendung mit kanalisierten Schläuchen.

Der Kasten ist mit einem Einlaufkragen für Rohre Ø150 oder Ø200 mm und mit vormontierten Auslaufkragen von Ø75 oder Ø90 versehen, mit einstellbarem Stellschieber mit Schraubendreher.

Verschlussklappen, im Lieferumfang enthalten, für Modelle mit 4/6/10 Ausgängen.

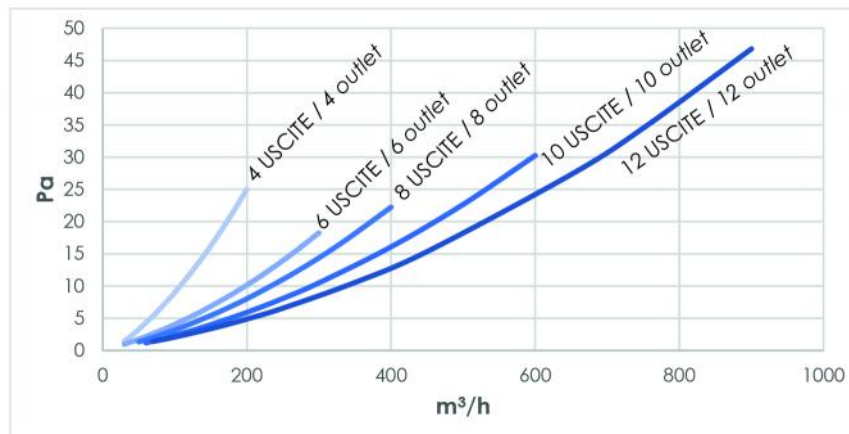
Auf Anfrage mit Kragen Ø100 / Ø125 / Ø150 erhältlich.



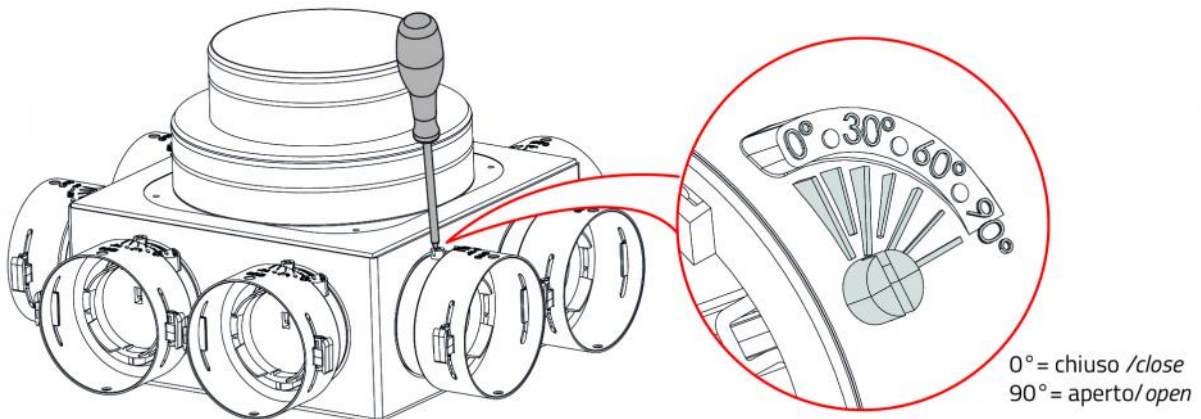
ABMESSUNGEN

CODE	A [mm]	B [mm]	C [mm]	Ø EINGANG [mm]	Nr. AUSGÄNGE - Ø [mm]
ACD600137	234	212	355	150 / 200	4 - 90
ACD600138	300	212	355	150 / 200	6 - 90
ACD600139	355	212	355	150 / 200	8 - 90
ACD600140	473	212	473	150 / 200	10 - 90
ACD600141	473	212	473	150 / 200	12 - 90
ACD600142	244	212	365	150 / 200	4 - 75
ACD600143	305	212	365	150 / 200	6 - 75
ACD600144	365	212	365	150 / 200	8 - 75
ACD600145	483	212	483	150 / 200	10 - 75
ACD600146	483	212	483	150 / 200	12 - 75

DRUCKABFALLDIAGRAMM



EINSTELLUNG DES STELLSCHIEBERS



ARTIKEL

CODE	DESCRIPTION
ACD600137	
ACD600138	
ACD600139	
ACD600140	
ACD600141	
ACD600142	
ACD600143	
ACD600144	
ACD600145	
ACD600146	

Alle Rechte an dieser Veröffentlichung liegen ausschließlich bei Tecnosystemi SpA.
 Tecnosystemi SpA behält sich das Recht vor, aus technischen oder handelsüblichen Gründen, jederzeit und ohne Vorankündigung, Änderungen vorzunehmen.