

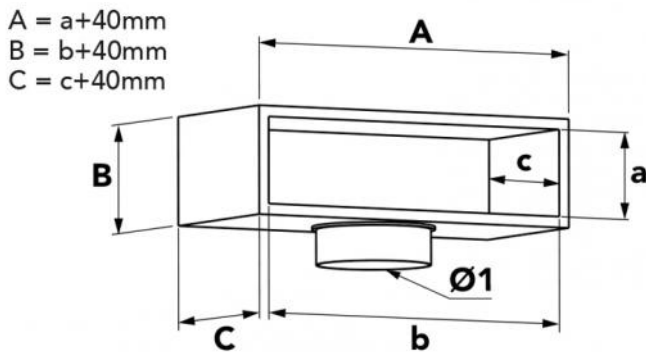
# Maßgeschneidertes Rückgewinnungs- Plenum für PAL Kanalsysteme

- cod. PWD100011 - cod. PWD100012 - cod. PWD100013



## TECHNISCHE EIGENSCHAFTEN:

- PAL (80 µm geprägte und lackierte Aluminiumfolie + 20 mm Pir-Dämmung)
- Plattenstärke: 20 mm
- Wärmedämmend, wasserdicht
- Steckschelle: Im Lieferumfang enthalten



## ABMESSUNGEN

| CODE      | INNENHÖHE [mm]        |                        | INNENTIEFE [mm] | Ø INNENKRAGEN [mm] |
|-----------|-----------------------|------------------------|-----------------|--------------------|
| PWD100011 | bis 300 (auf Anfrage) | bis 1000 (auf Anfrage) | 600             | 1 x 350            |
| PWD100012 | bis 400 (auf Anfrage) | bis 1200 (auf Anfrage) | 800             | 1 x 350            |
| PWD100013 | bis 400 (auf Anfrage) | bis 1500 (auf Anfrage) | 1000            | 2 x 350            |

## ARTIKEL

| CODE      | DESCRIPTION |
|-----------|-------------|
| PWD100011 |             |
| PWD100012 |             |
| PWD100013 |             |

Alle Rechte an dieser Veröffentlichung liegen ausschließlich bei Tecnosystemi SpA.  
 Tecnosystemi SpA behält sich das Recht vor, aus technischen oder handelsüblichen Gründen, jederzeit und ohne Vorankündigung, Änderungen vorzunehmen.