

GENIUS 1000R HIGH ARTICULATED

Schwarzer Standfuß mit reduzierter Höhe

- cod. SCD500180 - cod. SCD500181

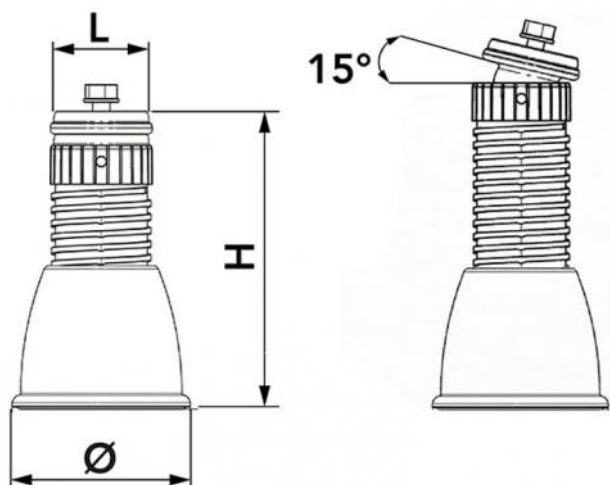


BESCHREIBUNG:

- Die "genius high articulated"-Bodenständer ist aus Material mit hoher mechanischer Festigkeit gefertigt.
- Höhenverstellbare Ringmutter, sie ist mit doppeltem Schwingungsdämpfer ausgestattet und eignet sich für alle Arten von Klimaanlage oder Bodenboilern.

TECHNISCHE EIGENSCHAFTEN:

- Material: Glasfaserverstärktes Nylon
- Doppelter Schwingungsdämpfer im Lieferumfang enthalten
- Hohe mechanische Festigkeit
- Höhenverstellring 123 bis 176 mm
- Befestigung mit M10 x 30 Schraube
- Verstellung mit rutschfester Rändelung
- Tragfähigkeit bis 500 kg



ABMESSUNGEN

CODE	L [mm]	H [mm]	Ø [mm]
SCD500180	60	123-176	105
SCD500181	60	123-176	105

ARTIKEL

CODE	DESCRIPTION
SCD500180	
SCD500181	

Alle Rechte an dieser Veröffentlichung liegen ausschließlich bei Tecnosystemi SpA.
Tecnosystemi SpA behält sich das Recht vor, aus technischen oder handelsüblichen Gründen, jederzeit und ohne Vorankündigung, Änderungen vorzunehmen.