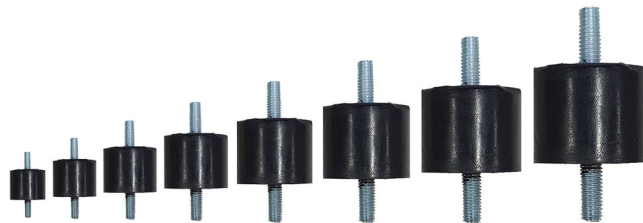


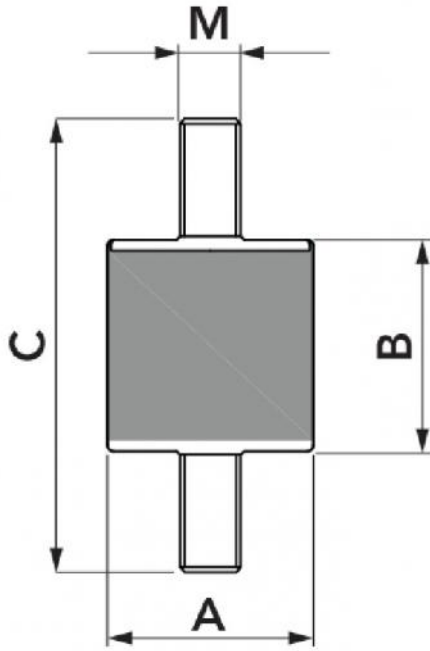
Schwingungsdämpfer für Gummihalterung Außeneinheit

- cod. SCC500018 - cod. SCC500019 - cod. SCC500020
- cod. SCC500021 - cod. SCC500022 - cod. SCC500023
- cod. SCC500024 - cod. SCC500025



TECHNISCHE EIGENSCHAFTEN:

- Aus vulkanisiertem UVA-geschütztem Naturgummi
- Erhältlich in einer Packung mit mindestens 4 Stück
- Komplett mit Befestigungsschrauben, Unterlegscheibe und Muttern



ABMESSUNGEN

CODE	A [mm]	B [mm]	C [mm]	M	BELASTBARKEIT [kg]
SCC500018	30	20	60	M8	70
SCC500019	40	30	70	M8	120
SCC500020	50	40	95	M10	140
SCC500021	60	50	125	M10	160
SCC500022	70	60	135	M10	180
SCC500023	80	60	155	M12	220
SCC500024	100	80	175	M16	220
SCC500025	125	80	195	M18	240

ARTIKEL

CODE	DESCRIPTION
SCC500018	
SCC500019	
SCC500020	
SCC500021	
SCC500022	
SCC500023	
SCC500024	
SCC500025	

Alle Rechte an dieser Veröffentlichung liegen ausschließlich bei Tecnosystemi SpA.
 Tecnosystemi SpA behält sich das Recht vor, aus technischen oder handelsüblichen Gründen, jederzeit und ohne Vorankündigung, Änderungen vorzunehmen.

