

SPK

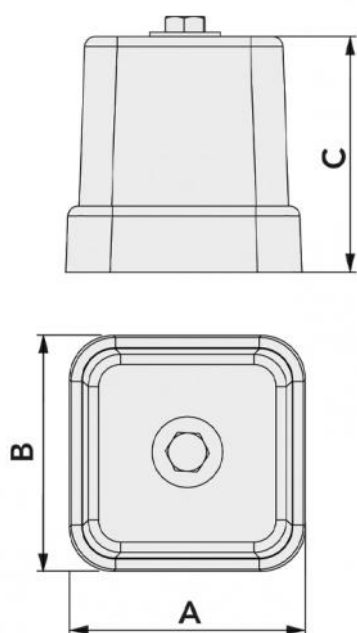
Bodenständer aus vulkanisiertem SBR

- cod. SCD500269 - cod. SCD500270 - cod. SCD500271



TECHNISCHE EIGENSCHAFTEN:

- Aus vulkanisiertem Naturgummi
- Befestigungsmaterial wird mitgeliefert
- Empfohlen für VRV - VRF



ABMESSUNGEN

CODE	A [mm]	B [mm]	C [mm]
SCD500269	70		60
SCD500270		80	
SCD500271	100		80

TECHNISCHE DATEN

CODE	MAX. TRAGLAST [kg]	Ø SCHRAUBE
SCD500269	100 kg / 1 Stk.	M8
SCD500270	150 kg / 1 Stk.	M8
SCD500271	200 kg / 1 Stk.	M8

ARTIKEL

CODE	DESCRIPTION
SCD500269	
SCD500270	
SCD500271	

Alle Rechte an dieser Veröffentlichung liegen ausschließlich bei Tecnosystemi SpA.
 Tecnosystemi SpA behält sich das Recht vor, aus technischen oder handelsüblichen Gründen, jederzeit und ohne Vorankündigung, Änderungen vorzunehmen.

