

# ZEUS HIGH ARTICULATED

schwingungsdämpfender Fuß aus vulkanisiertem Gummi SBR

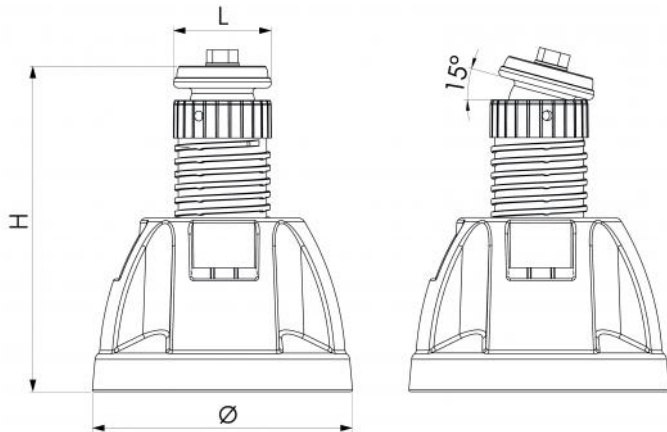
- cod. SCD500279 - cod. SCD500280 - cod. SCD500351



## BESCHREIBUNG

Die schwingungsdämpfenden Stützfüße sind aus recyceltem vulkanisiertem Gummi SBR, bei dem es sich um ein umweltfreundliches und nachhaltiges Material handelt.

Die Stützfüße sind so ausgelegt, dass sie eine stabile und sichere Basis für Klimaanlage, Wärmepumpen und Luftentfeuchter bieten und Bewegungen, Schwingungen und Geräuschen während des Betriebs vorbeugen.



## ABMESSUNGEN

CODE	H [mm]	L [mm]	Ø [mm]	Belastbarkeit [kg]
SCD500279	150/205	60	160	500
SCD500280	200/255	60	160	500
SCD500351	200/255	60	160	500

## BEZÜGE



- [1] Befestigungsschraube M8x50
- [2] Verstellbares Gelenk
- [3] Gewindering zur Höhenverstellung mit rutschfester Feinschraffierung
- [4] 2 Vorrüstungen für Libelleneinsatz

## VERFÜGBARE MODELLE

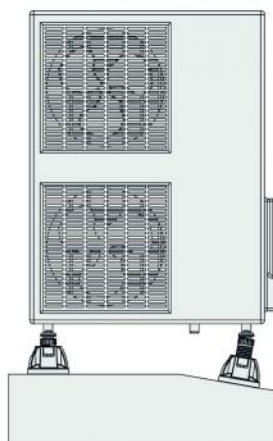
SHORT



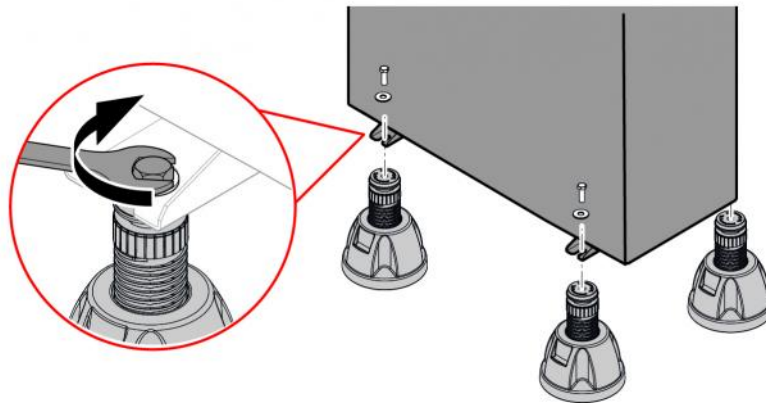
LONG



## MONTAGEANWENDUNGEN



## BEISPIEL FÜR DIE MONTAGE



## ARTIKEL

CODE	DESCRIPTION
SCD500279	
SCD500280	
SCD500351	

Alle Rechte an dieser Veröffentlichung liegen ausschließlich bei Tecnosystemi SpA.  
 Tecnosystemi SpA behält sich das Recht vor, aus technischen oder handelsüblichen Gründen, jederzeit und ohne Vorankündigung, Änderungen vorzunehmen.