

# ZEUS R

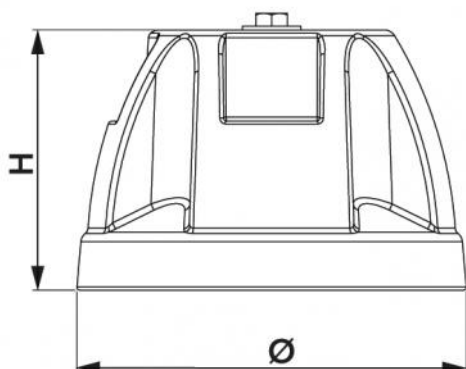
Verstellbarer schwingungsdämpfender Fuß aus vulkanisiertem Gummi SBR mit Befestigungsschraube M8

- cod. SCD500350



## TECHNISCHE EIGENSCHAFTEN:

- Schwingungsdämpfer im Lieferumfang enthalten
- Hergestellt aus recyceltem vulkanisiertem Gummi SBR
- Höhenverstellbar von 130 - 150 mm
- Verstellung mit rutschfester Rändelung
- Verstellbares Gelenk
- Nr. 2 Aussparungen für den Einsatz der Libelle
- Befestigungsschraube nicht durchgehend M8 x 50
- Bohrungen für die Bodenbefestigung



## ABMESSUNGEN

CODE	H [mm]	Ø [mm]	Belastbarkeit [kg]
SCD500350	130/150	160	500

## ARTIKEL

CODE	DESCRIPTION
SCD500350	

Alle Rechte an dieser Veröffentlichung liegen ausschließlich bei Tecnosystemi SpA.  
 Tecnosystemi SpA behält sich das Recht vor, aus technischen oder handelsüblichen Gründen, jederzeit und ohne Vorankündigung, Änderungen vorzunehmen.

