

ZEUS

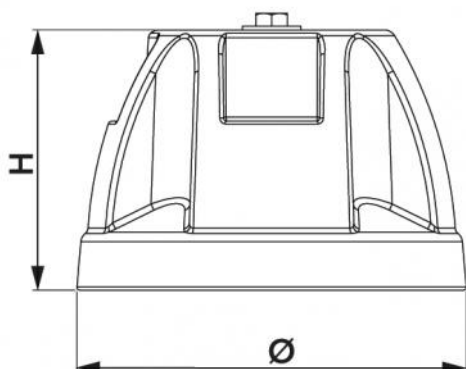
schwingungsdämpfender Fuß aus vulkanisiertem Gummi SBR

- cod. SCD500277



TECHNISCHE EIGENSCHAFTEN:

- Hergestellt aus recyceltem vulkanisiertem Gummi SBR
- Höhe: 107 mm
- Nr. 2 Aussparungen für den Einsatz der Libelle
- Befestigungsschraube nicht durchgehend M8



ABMESSUNGEN

CODE	H [mm]	Ø [mm]	Belastbarkeit [kg]
SCD500277	107	160	500

ARTIKEL

CODE	DESCRIPTION
SCD500277	

Alle Rechte an dieser Veröffentlichung liegen ausschließlich bei Tecnosystemi SpA.
 Tecnosystemi SpA behält sich das Recht vor, aus technischen oder handelsüblichen Gründen, jederzeit und ohne Vorankündigung, Änderungen vorzunehmen.

