

EXCELLENS CAS

gelenkige Winkelkurve

- cod. 11123111 - cod. 11123110 - cod. N11123111
- cod. N11123110 - cod. E11123111 - cod. E11123110
- cod. SCD100486 - cod. SCD100318 - cod. SCD100338



TECHNISCHE EIGENSCHAFTEN:

- Aus recycelbarem Kunststoffmaterial, hohe Stoßfestigkeit
- Steckboden und -abdeckung
- Kabelkanal-Auflageanschlag
- Großer Krümmungsradius, einstellbar von 90° bis 135°
- Rohrdurchgang Barcode-Schrumpfpackung
- Verzinkte Schrauben
- Lackierbar
- Betriebstemperatur -20°C / +60°C

VERFÜGBARE MODELLE:



TOP LINE - ELFE
NBEINFARBEN



NEW LINE -
WEISS



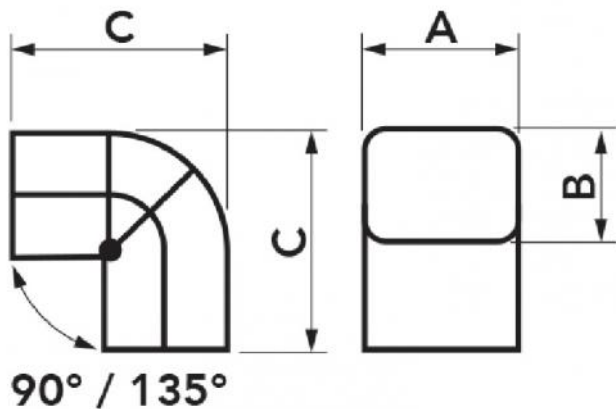
ECO LINE -
PERLGRAU



BROWN LINE -
BRAUN



BLACK LINE -
SCHWARZ



ABMESSUNGEN

CODE	MODELL	LINIE	A [mm]	B [mm]	C [mm]
11123111	CAS 60 - EXC	TOP LINE	66	56	104
11123110	CAS 72 - EXC	TOP LINE	78	68	120
N11123111	CAS 60 - EXC	NEW LINE	66	56	104
N11123110	CAS 72 - EXC	NEW LINE	78	68	120
E11123111	CAS 60 - EXC	ECO LINE	66	56	104
E11123110	CAS 72 - EXC	ECO LINE	78	68	120
SCD100486	CAS 72 - EXC	BROWN LINE	78	68	120
SCD100318	CAS 72 - EXC	BLACK LINE	78	68	120
SCD100338	CAS 72 - EXC	GREY LINE	78	68	120

ARTIKEL

CODE	DESCRIPTION
11123111	CAS-60 GELENKECKSTUCK TOP LINE
11123110	CAS-72 GELENKECKSTUCK TOP LINE
N11123111	CAS-60 GELENKECKSTUCK NEW LINE
N11123110	CAS-72 GELENKECKSTUCK SERIE NEW LINE
E11123111	CAS-60 GELENKECKSTUCK ECO LINE
E11123110	CAS-72 GELENKECKSTUCK ECO LINE
SCD100486	
SCD100318	
SCD100338	

Alle Rechte an dieser Veröffentlichung liegen ausschließlich bei Tecnosystemi SpA.

Tecnosystemi SpA behält sich das Recht vor, aus technischen oder handelsüblichen Gründen, jederzeit und ohne Vorankündigung, Änderungen vorzunehmen.