

## RFE - exc

universelle Veredelungs flansch

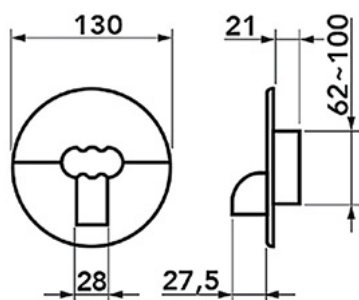
- cod. N11122000



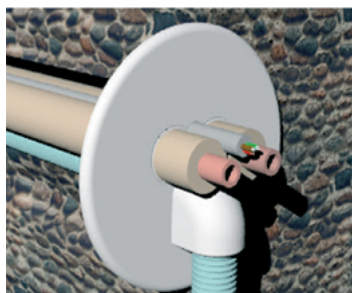
### TECHNISCHE EIGENSCHAFTEN:

- Starres und stoßfestes aus PVC, UVA-Strahlen-beständig und recycled.
- Aus 2 Steckteilen
- Lochabdeckung externer Kranz
- Hochwertige Verarbeitung für Bohrungen von Ø 62 bis Ø 100 mm
- Hintere Federn im Lieferumfang enthalten
- Rohrdurchgang Barcode-Schrumpfpackung
- Lackierbar
- Betriebstemperatur -20°C / +60°C

## ABMESSUNGEN



## BEISPIELE FÜR DEN EINBAU:



## ARTIKEL

CODE	DESCRIPTION
N11122000	EXTERNE ABSCHLUSSROSETTE "RFE" NEW LINE

Alle Rechte an dieser Veröffentlichung liegen ausschließlich bei Tecnosystemi SpA.  
Tecnosystemi SpA behält sich das Recht vor, aus technischen oder handelsüblichen Gründen, jederzeit und ohne Vorankündigung, Änderungen vorzunehmen.