

DONATELLO SD

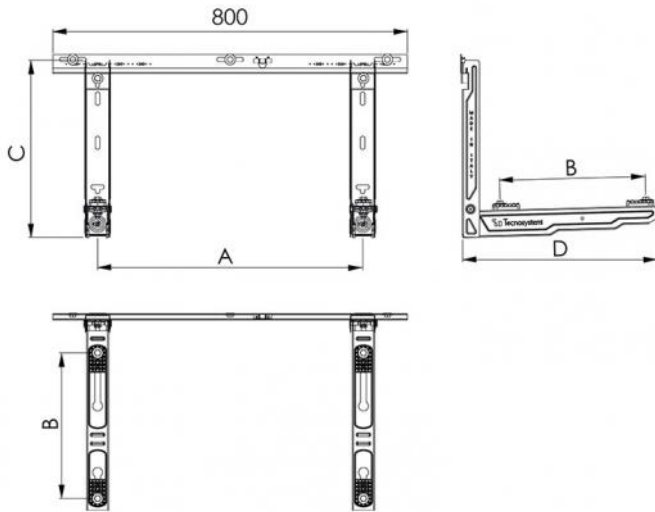
Einhängebügel mit Messstab und Schiebebügel anthrazit

- cod. SCD500399 - cod. SCD500401 - cod. SCD500403
- cod. SCD500405



TECHNISCHE EIGENSCHAFTEN:

- Aus elektro-galvanisiertem Blech
- Polyesterfarbe für den Außenbereich in Anthrazitgrau RAL 7016 matt
- Graduierte Wandkonsole mit Libelle mitgeliefert
- Verstellbare, Gelenkhinterfüße
- Vorbereitet für Kondensatsammelbecken
- Vibrationsdämpfer „NO-SHOCK“ im Lieferumfang enthalten
- Wandbefestigungsdübel
- Vormontierte Wandkonsole
- NUR AUF ANFRAGE ERHÄLTlich



ABMESSUNGEN

CODE	A [mm]	B [mm]	C [mm]	D [mm]	BELASTBARKEIT [kg]
SCD500399	350/750	180/330	400	440	110
SCD500401	350/750	230/390	400	500	130
SCD500403	350/750	270/450	400	560	110
SCD500405	350/750	340/540	400	650	100

ARTIKEL

CODE	DESCRIPTION
SCD500399	
SCD500401	
SCD500403	
SCD500405	

Alle Rechte an dieser Veröffentlichung liegen ausschließlich bei Tecnosystemi SpA.

Tecnosystemi SpA behält sich das Recht vor, aus technischen oder handelsüblichen Gründen, jederzeit und ohne Vorankündigung, Änderungen vorzunehmen.