

# LEONIDA

## Regal

- cod. SCD500210 - cod. SCD500211

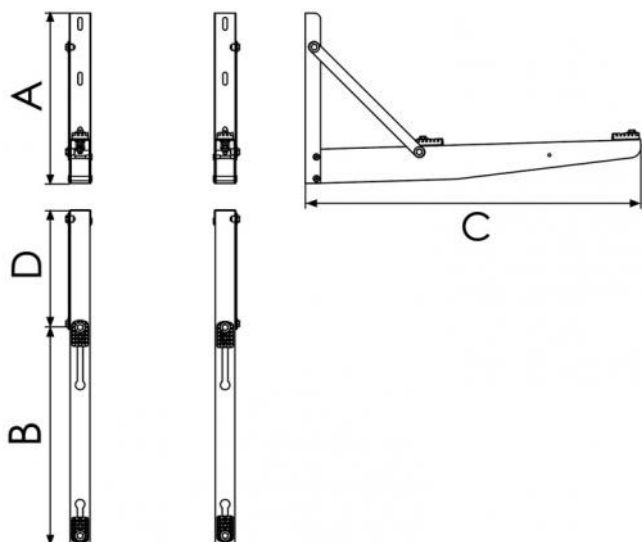


## TECHNISCHE EIGENSCHAFTEN:

- Aus elektro-galvanisiertem Blech
- Polyesterbeschichtung für den Außenbereich RAL 9002
- Vibrationsdämpfer „NO-SHOCK“ im Lieferumfang enthalten
- Gewährleistet Installationen von Außengeräten in einem Abstand von 300 mm zur Wand

## PACKUNG EINSCHLIESSLICH

- Gleitende Schwingungsdämpfer "No-Shock"
- Schrauben



## ABMESSUNGEN

CODE	A [mm]	B [mm]	C [mm]	D [mm]	BELASTBARKEIT [kg]
SCD500210	400	300÷490	785	275÷400	150
SCD500211	400	300÷490	785	275÷400	185

## ARTIKEL

CODE	DESCRIPTION
SCD500210	
SCD500211	

Alle Rechte an dieser Veröffentlichung liegen ausschließlich bei Tecnosystemi SpA.  
 Tecnosystemi SpA behält sich das Recht vor, aus technischen oder handelsüblichen Gründen, jederzeit und ohne Vorankündigung, Änderungen vorzunehmen.

