

MICHELANGELO - SM

Bügel mit Messstab grau anthrazit

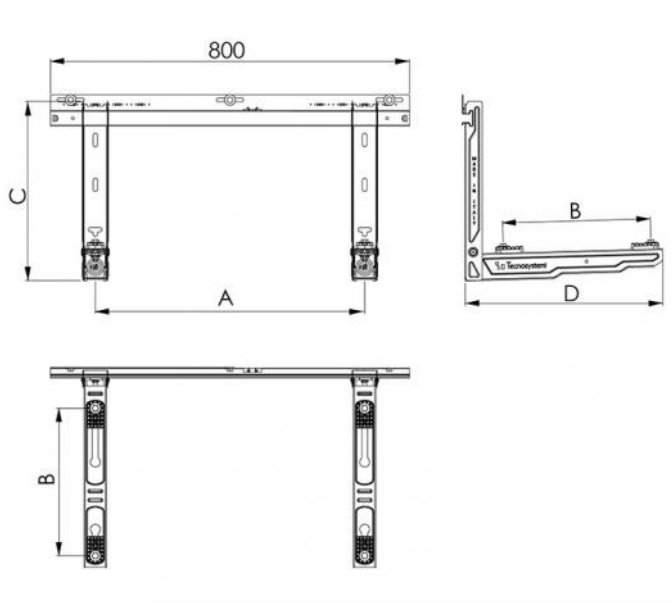
- cod. SCD500418 - cod. SCD500419 - cod. SCD500420

- cod. SCD500421 - cod. SCD500341



TECHNISCHE EIGENSCHAFTEN:

- Galvanisch verzinktes Blech
- Polyesterbeschichtung für den Außenbereich
- Graduierte Wandkonsole mit Libelle mitgeliefert
- Verstellbare, Gelenkhinterfüße
- Vorbereitet für Kondensatsammelbecken
- Vibrationsdämpfer „NO-SHOCK“ im Lieferumfang enthalten
- Wandbefestigungsdübel
- Vormontierte Konsole



ABMESSUNGEN

CODE	A [mm]	B [mm]	C [mm]	D [mm]	BELASTBARKEIT [kg]
SCD500418	350/750	180/330	400	440	110
SCD500419	350/750	230/390	400	500	110
SCD500420	350/750	270/450	400	560	110
SCD500421	350/750	340/540	400	650	100

Kit Schwingungsdämpfer für Giotto, Leonardo und Michelangelo

Das Schwingungsdämpfer-Kit wurde entwickelt, um Vibrationen, Stöße oder Geräusche von externen Klimaanlage oder Wärmepumpen zu dämpfen.

Das Kit ist für die Verwendung mit den Brackets Modell GIOTTO, LEONARDO und MICHELANGELO geeignet.

INHALT DES KITS:

- Schwingungsdämpfer für Dachhalterung (3 Stück)
- O-ring OR4106 (2 Stück)

TECHNISCHE EIGENSCHAFTEN DER SCHWINGUNGSDÄMPFER:

- Material: Polyurethan
- Härte: 85 ± 3 Shore A
- Bruchdehnung / trocken: >200%

TECHNISCHE MERKMALE O-RING:

- Material: NBR
- Härte: 70 ± 5 Shore A

ARTIKEL

CODE	DESCRIPTION
SCD500418	
SCD500419	
SCD500420	
SCD500421	
SCD500341	

Alle Rechte an dieser Veröffentlichung liegen ausschließlich bei Tecnosystemi SpA.
Tecnosystemi SpA behält sich das Recht vor, aus technischen oder handelsüblichen Gründen, jederzeit und ohne Vorankündigung, Änderungen vorzunehmen.

