

TSMC CLASSIC EVO

Halterung

- cod. SCD500376 - cod. SCD500377 - cod. SCD500378

- cod. SCD500379 - cod. SCD500439

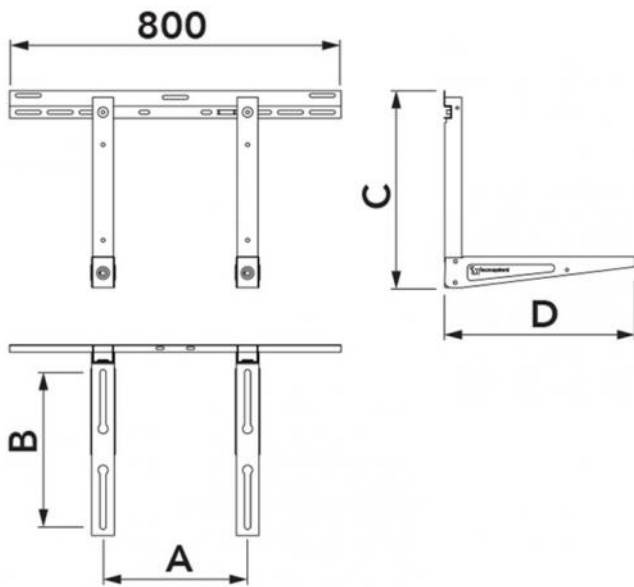


TECHNISCHE EIGENSCHAFTEN:

- Aus elektro-galvanisiertem Blech
- Polyesterbeschichtung für den Außenbereich RAL 9002
- Vorbereitet für Kondensatsammelbecken
- "NO-SHOCK" gleitende Schwingungsdämpfer im Lieferumfang enthalten
- Befestigungsdübel
- Sechskantschlüssel und Libelle im Lieferumfang enthalten
- Verstellbare, Gelenkhinterfüße

PACKUNG EINSCHLISSLICH

- Verstellbare, Gelenkhinterfüße
- Schwingungsdämpfer
- Schrauben
- Wandbefestigungsdübel
- Sechskantschlüssel für die Montage



ABMESSUNGEN

CODE	A [mm]	B [mm]	C [mm]	D [mm]	BELASTBARKEIT [kg]
SCD500376	350 - 750	140 - 370	480	460	160
SCD500377	350 - 750	240 - 420	480	510	180
SCD500378	350 - 750	240 - 420	480	510	180
SCD500379	350 - 750	240 - 500	480	600	210

ARTIKEL

CODE	DESCRIPTION
SCD500376	
SCD500377	
SCD500378	
SCD500379	
SCD500439	

Alle Rechte an dieser Veröffentlichung liegen ausschließlich bei Tecnosystemi SpA.
 Tecnosystemi SpA behält sich das Recht vor, aus technischen oder handelsüblichen Gründen, jederzeit und ohne Vorankündigung, Änderungen vorzunehmen.