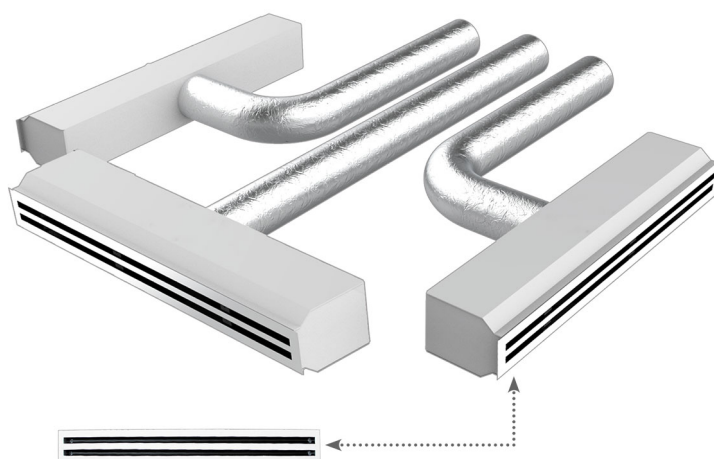


KIT RAPID als Ergänzung für PROAIR PACK 3 Zonen mit Anschlüssen Ø 150 und linearen Diffusoren 1000 mm 2 Schlitzen

- cod. GAC500010



BESCHREIBUNG

Die „Kit Rapid“ sind für „Proair Pack“ Lüftungssysteme konzipiert.

Bei der Herstellung einer kanalisiertes Klimaanlage erleichtern die vorverpackten Bausätze dem Kunden die Auswahl der für die Verteilung der Luft in den einzelnen Umgebungen erforderlichen Artikel, ohne dass es zu Fehlern kommen kann.

Für „Proair Pack“ Systeme mit 2 - 3 - 4 - 5 - 6 Zonen mit kreisförmigen Anschlüssen von Ø 125 / 150 / 200 mm sind die „Kit Rapid“ erhältlich.

Die Möglichkeit, zwischen Versorgungsgittern mit verstellbaren Lamellen, mit um 15° geneigten Lamellen und mit linearen Diffusoren mit 2 Schlitzen zu wählen, ermöglicht es, die Installation der kanalisiertes Einheit mit qualitativ hochwertigen Produkten zu realisieren und zu vervollständigen, die unter technischen, funktionellen und ästhetischen Gesichtspunkten sorgfältig entworfen wurden.

Die Einstellung der Temperatur und des Luftstroms der einzelnen Zone wird von den Chronothermostaten des „Proair Pack“ Systems gesteuert, die es Ihnen ermöglichen, die maximale Leistung und den besten Komfort in den Häusern oder Büros zu haben.

ACHTUNG: das Plenum ist im „Proair Pack“ enthalten

DER BAUSATZ BESTEHT AUS:

- 3 Lineare Luftdurchlässe mit Klappe, 2 Schlitze in weiß lackiertem Aluminium L 1000 mm COD. PWC300021

- 3 isolierte Universalkammern für lineare Luftdurchlässe 2 Schlitze L 1000 mm COD. PWD400329
 - 1x 10 m Ø 152 mm Aluminium-Doppelwandschlauch CSB. 11152152
 - 1 Ansauggitter aus Aluminium weiß lackiert mit Filter, Einbauöffnung 600 x 400 Außenmaß 632 x 432 mm COD. WB11161525
 - 6 Rohrschellen
- Auf Anfrage anpassbar

ARTIKEL

CODE	DESCRIPTION
GAC500010	

Alle Rechte an dieser Veröffentlichung liegen ausschließlich bei Tecnosystemi SpA.
Tecnosystemi SpA behält sich das Recht vor, aus technischen oder handelsüblichen Gründen, jederzeit und ohne Vorankündigung, Änderungen vorzunehmen.