

# KIT SVELTO EOLO UNIVERSAL - 4 Zonen mit Plenum EOLO C5

- cod. PWD300197



## BESCHREIBUNG

Die "Kit Svelto Eolo Universal" enthalten alle notwendigen Zubehörteile (Polystyrol-"Universalplenum", Kalibrierdämpfer, Gitter, Rohre, Manschetten, Klemmen, Plenums und für Düsen, Aluminiumprofile für Flansche), um die vom Innengerät erzeugte Luft korrekt zu kanalisieren und optimal auf jeden einzelnen Raum zu verteilen, mit der Möglichkeit, den Luftstrom dank der Kalibrierdämpfer und der einstellbaren Klappen der Düsen einzustellen und auszurichten.

Es ermöglicht Ihnen so, die maximale Ausbeute und den besten Komfort in Häusern oder Büros zu haben.

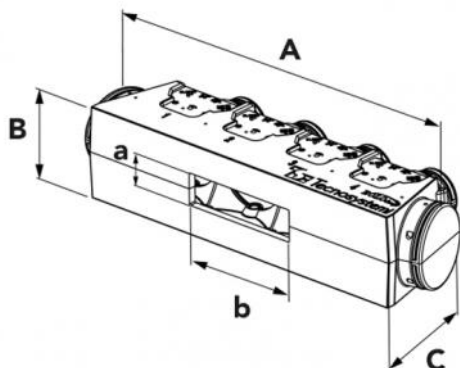
Dank des neuen Universal-Plenums aus gesintertem Polystyrol muss der Installateur den Plenum nur mit einer Stichsäge oder einem Heißdrahtsägeblatt auf die gewünschte Größe basierend auf die Zuluftgitter der zu installierenden kanalisierten Maschine zuschneiden, die Aluminiumprofile auf die Größe des Flansches zuschneiden, sie mit dem mitgelieferten Kleber ankleben und die Dichtung einsetzen (Zubehör im Kit enthalten).

Die "Kit Svelto Eolo Universal" sind mit 3 - 3 - 4 - 5 Zonen erhältlich und können auf Anfrage individuell angepasst werden.

## DER BAUSATZ BEINHÄLTET:

- 1 EOLO C5 UNIVERSAL Polystyrol Plenum Kit (L 1520 x H 304 P 348) (PWD400033)
- 4 Zufuhrluftgitter aus weiß lackiertes Aluminium, Einbauöffnung 300 x 150 Außenmaß 332 x 182 (COD. WB11161512)
- 4 gedämmte Plenums mit 3 Eingängen vorbereitet für Schellen Mod. E5 150 - 332 x 182 (PWD100005)
- 4 Kalibrierklappen für Luftgittern 332 x 182 (Cod. W11161568)
- 1 Aluminium-Doppelwandschlauch Ø 152 - 10 m (Cod. 11152152)
- 1 Ansauggitter aus Aluminium weiß lackiert - Einbauöffnung 600 x 400 Außenmaß 632 x 432 (Cod. WB11161525)
- 8 Rohrschellen 140 - 160 mm (COD. 22200152)

- Auf Anfrage anpassbar



## ABMESSUNGEN

CODE	PLENUM-MODELL	FESTE AUSSENBREITE A [mm]	FIXE AUSSENHÖHE B [mm]	FESTE AUSSENTIEFE C [mm]	MAX. INNERE PLENUMHÖHE a [mm]	MAX. INNENBREITE PLENUM b [mm]
PWD300197	EOLO C5 UNIVERSAL	1520	304	348	bis 245	bis 1300

## ARTIKEL

CODE	DESCRIPTION
PWD300197	

Alle Rechte an dieser Veröffentlichung liegen ausschließlich bei Tecnosystemi SpA.  
 Tecnosystemi SpA behält sich das Recht vor, aus technischen oder handelsüblichen Gründen, jederzeit und ohne Vorankündigung, Änderungen vorzunehmen.