

Gerader Anschluss für Rohre Ø16 - 18 - 20 - 22 - 25 - 32 - 40

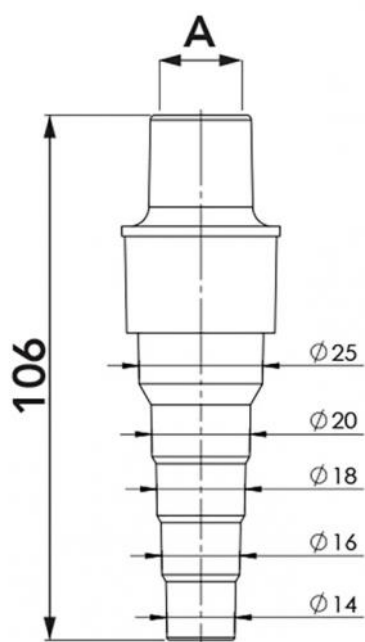
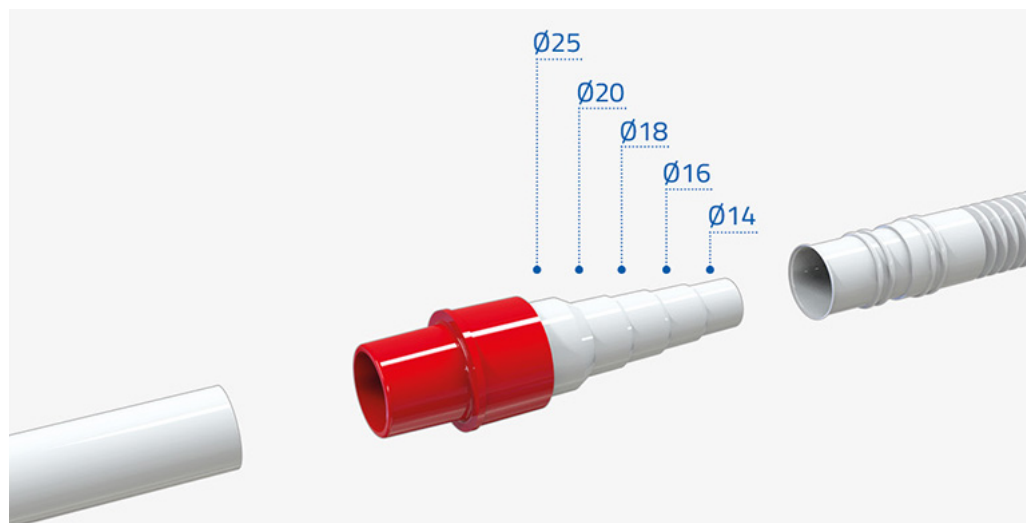
- cod. SCD300008 - cod. SCD300009 - cod. SCD300010
- cod. SCD300015 - cod. SCD300011 - cod. SCD300012
- cod. SCD300013



TECHNISCHE EIGENSCHAFTEN:

- Ideal für schnelle Verbindungen zwischen starren Rohren und Kondensatableitungsschläuchen, die unterschiedliche Durchmesser haben
- Erhältlich in 7 Modelle
- Weiche farbige Verbindung für maximale Dichtheit
- Starrer, stoßfester und UVA-geschützter Anschluss mit Durchmessern Ø16 -18 - 20 - 22 - 25 - 32 - 40 mm

BEISPIELE



ABMESSUNGEN

CODE	FARBE	Ø A INNEN [mm]
SCD300008	GELB	16
SCD300009	ROT	18
SCD300010	BLAU	20/21
SCD300015	ORANGE	22
SCD300011	GRÜN	25
SCD300012	GRAU	32
SCD300013	HELLBLAU	40

ARTIKEL

CODE	DESCRIPTION
SCD300008	
SCD300009	
SCD300010	
SCD300015	
SCD300011	
SCD300012	
SCD300013	

Alle Rechte an dieser Veröffentlichung liegen ausschließlich bei Tecnosystemi SpA.
 Tecnosystemi SpA behält sich das Recht vor, aus technischen oder handelsüblichen Gründen, jederzeit und ohne Vorankündigung, Änderungen vorzunehmen.

