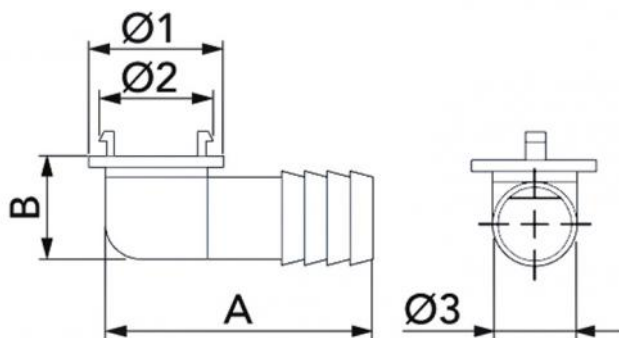


Kondensat-Ablasspumpen-Kit mit Druckanschluss mit O-Ring Ø 15/19

- cod. SCC300044 - cod. SCC300043



ABMESSUNGEN

CODE	A [mm]	B [mm]	Ø 1 [mm]	Ø 2 [mm]	Ø 3 [mm]
SCC300044	46	21	28	15	16
SCC300043	48	19	28	19	16

DER BAUSATZ BESTEHT AUS:

ARTIKEL

CODE	DESCRIPTION
SCC300044	
SCC300043	

Alle Rechte an dieser Veröffentlichung liegen ausschließlich bei Tecnosystemi SpA.
 Tecnosystemi SpA behält sich das Recht vor, aus technischen oder handelsüblichen Gründen, jederzeit und ohne Vorankündigung, Änderungen vorzunehmen.

