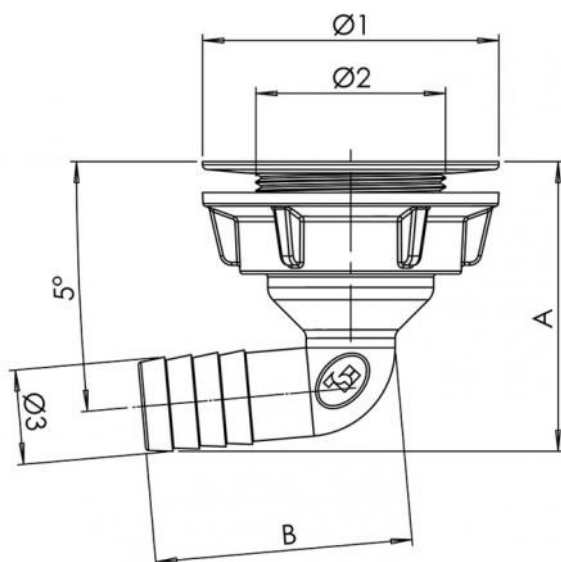


# Kondensatableitungsrohr im 95°-Winkel mit Gewindingbefestigung Ø32

- cod. SCD300040 - cod. SCD300041 - cod. SCD300042



## ABMESSUNGEN

CODE	A [mm]	B [mm]	Ø1 [mm]	Ø2 [mm]	Ø3 [mm]
SCD300040	49	43,4	50	32	16
SCD300041	52,2	50,2	50	32	20
SCD300042	56	57,8	50	32	25

## ARTIKEL

CODE	DESCRIPTION
SCD300040	
SCD300041	
SCD300042	

Alle Rechte an dieser Veröffentlichung liegen ausschließlich bei Tecnosystemi SpA.  
 Tecnosystemi SpA behält sich das Recht vor, aus technischen oder handelsüblichen Gründen, jederzeit und ohne Vorankündigung, Änderungen vorzunehmen.

