

BLUE RIVER

anthrazitgraue Kondensatsammelwanne mit Heizkabel

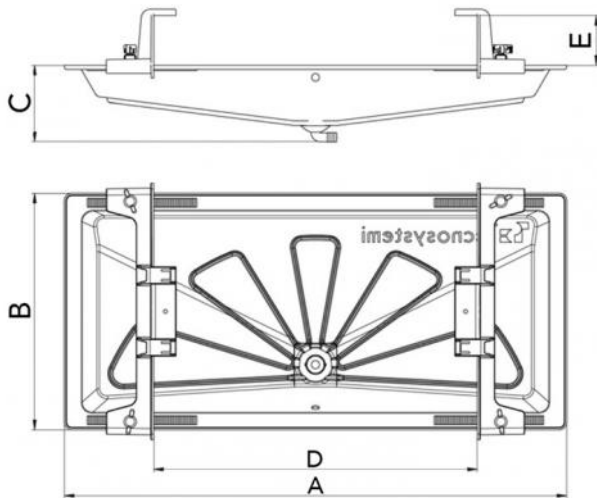
- cod. SCD300078 - cod. SCD300079 - cod. SCD300080

- cod. SCD300081 - cod. SCD300082 - cod. SCD300083



TECHNISCHE EIGENSCHAFTEN:

- Aus ABS Kunststoff + PMMA Anthrazitgrau RAL 7016
- Verstellbare Befestigungskonsole in PA6
- Anschluss für Kondensatableitungsrohr Ø 20 mm
- Mit 3 oder 6 m Heizkabel
- Heizkabeldurchmesser 6 mm
- Netzspannung 230 V
- Widerstandstoleranzen: -5 % / +10 %
- Aktivierung des Widerstandes bei + 3°C
- Eingebauter Thermosensor



ABMESSUNGEN

CODE	A [mm]	B [mm]	C [mm]	D [mm]	E [mm]
SCD300078	850	400	130	320 ÷ 680	85
SCD300079	850	400	130	320 ÷ 680	85
SCD300080	1050	400	125	330 ÷ 885	85
SCD300081	1050	400	125	330 ÷ 885	85
SCD300082	1250	500	100	565 ÷ 1125	85
SCD300083	1250	500	100	565 ÷ 1125	85

MIT HEIZKABEL 3 m:



- Komplet mit 15 W/m 3 m Heizkabel
- Anschluss für Kondensatablauf Ø 16
- Heizkabeldurchmesser 6 mm
- Netzspannung 230 Vac - 50 Hz
- Widerstandstoleranzen: -5 % / +10 %
- Aktivierung des Widerstandes bei + 3°C
- Eingebauter Thermosensor

MIT HEIZKABEL 3+3 m:



- Komplette mit 3m + 3m (6m) 15W/m Heizkabel
- Anschluss für Kondensatablauf Ø 20
- Mit Schelle zur Befestigung des Kondensatabfluss
- Mit isoliertem Kondensatabflussrohr 3 m
- Heizkabeldurchmesser 6 mm
- Netzspannung 230 V
- Widerstandstoleranzen: -5 % / +10 %
- Aktivierung des Widerstandes bei + 3°C
- Eingebauter Thermosensor

ARTIKEL

CODE	DESCRIPTION
SCD300078	
SCD300079	
SCD300080	
SCD300081	
SCD300082	
SCD300083	

Alle Rechte an dieser Veröffentlichung liegen ausschließlich bei Tecnosystemi SpA.
 Tecnosystemi SpA behält sich das Recht vor, aus technischen oder handelsüblichen Gründen, jederzeit und ohne Vorankündigung, Änderungen vorzunehmen.