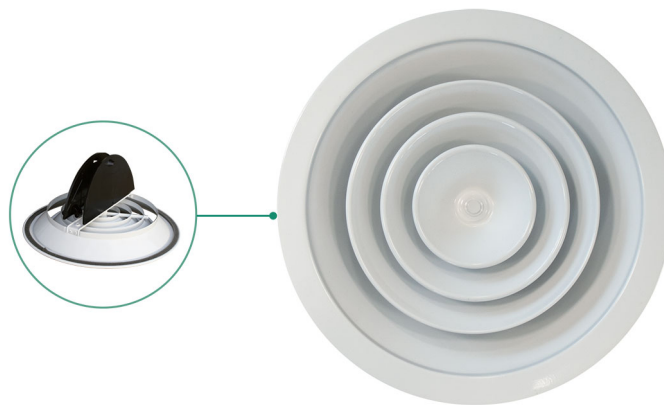


DCA

Kreisförmiger Luftdurchlass mit feststehenden Kegeln aus weiß lackiertem Aluminium mit Sperrklappe und Schelle

- cod. W11161760 - cod. W11161770 - cod. W11161780



BESCHREIBUNG

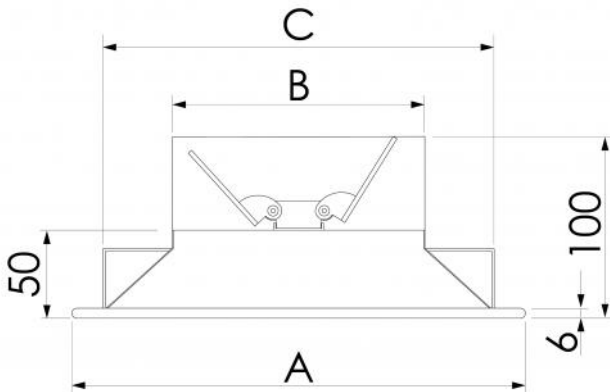
Die Diffusoren der Serie DCA aus weiß lackiertem Aluminium RAL 9016 wurden entworfen, um in Klima-, Heiz- und Belüftungsanlagen, sowohl am Vorlauf als auch am Rücklauf verwendet zu werden.

Sie werden für die Anwendung in kleinen Räumen mit einer Höhe zwischen 2,5 m und 3,5 m empfohlen.

Die besondere Projektgeometrie des Diffusors ermöglicht einen geringen Druckabfall und eine verringerte Lärmbelastung.

Einfache Wartung und Einstellung für das Herausziehen der zentralen Kegel.

Der Luftstrom wird durch den im Diffusor integrierten Schieber reguliert.

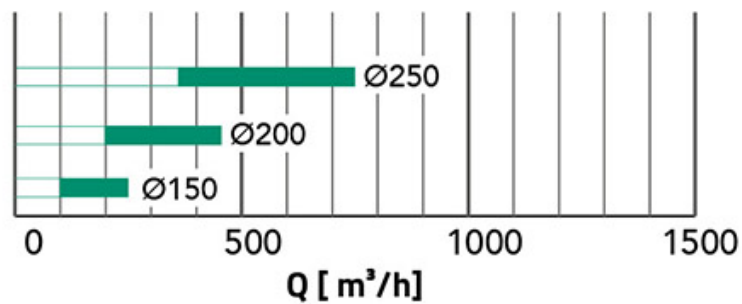


ABMESSUNGEN

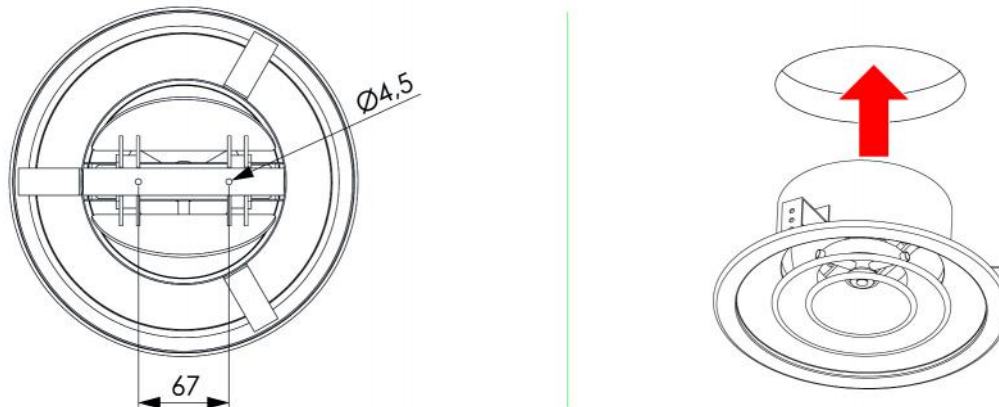
CODE	A [mm]	B [mm]	C [mm]
W11161760	260	150	220
W11161770	310	200	270
W11161780	360	250	320

Die Abmessungen sind in mm ausgedrückt, unter Vorbehalt anderweitiger Angaben.

SCHNELLE LUFTSTROMAUSWAHL



BEISPIEL FÜR DIE INSTALLATION EINES DIFFUSORS



ARTIKEL

CODE	DESCRIPTION
W11161760	LUFTVERTEILER MIT RUNDEN KEGELN 260 MM
W11161770	LUFTVERTEILER MIT RUNDEN KEGELN 310 MM
W11161780	LUFTVERTEILER MIT RUNDEN KEGELN 360 MM

Alle Rechte an dieser Veröffentlichung liegen ausschließlich bei Tecnosystemi SpA.
Tecnosystemi SpA behält sich das Recht vor, aus technischen oder handelsüblichen Gründen, jederzeit und ohne Vorankündigung, Änderungen vorzunehmen.