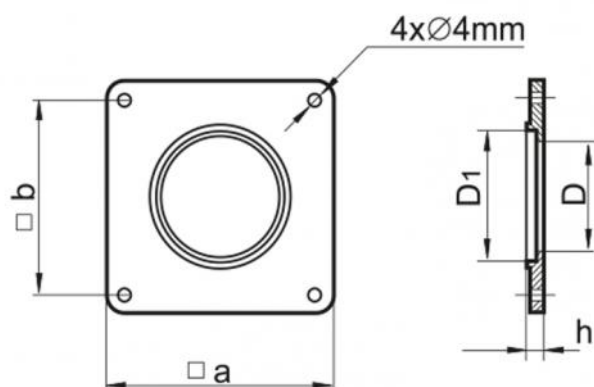


# PMT 100

## Wandplatte aus PVC mit Bohrung

- cod. 11161375 - cod. 11161375B - cod. 11161375C  
- cod. PWC500076



## ABMESSUNGEN

CODE	A [mm]	B [mm]	D [mm]	D1 [mm]	h [mm]
11161375	150	134	100,5	103	3
11161375B	170	154	125	127	3
11161375C	204	188	151	153	3
PWC500076	250	230	202	204	3

## BESCHREIBUNG

Wandplatte aus weißem Kunststoff (PVC).

Entwickelt, um den Anschluss der Luftmuffen an die Lüftungskanäle abzudecken.

Ausgestattet mit vier Bohrungen und den entsprechenden Schrauben für die Befestigung an der Wand.

## ARTIKEL

CODE	DESCRIPTION
11161375	WALL PLATE IN PVC HOLE "PMT100"
11161375B	WANDANSCHLUSSPLATTE AUS PVC "PMT125" Ø 125
11161375C	"PMT150" WANDANSCHLUSSPLATTE AUS PVC, D. 150
PWC500076	

Alle Rechte an dieser Veröffentlichung liegen ausschließlich bei Tecnosystemi SpA.

Tecnosystemi SpA behält sich das Recht vor, aus technischen oder handelsüblichen Gründen, jederzeit und ohne Vorankündigung, Änderungen vorzunehmen.