

# Lineardiffusor mit Klappe mit 2 Schlitten aus eloxiertem Aluminium - weiß lackiertes Aluminium RAL 9016

- cod. PWC300017 - cod. PWC300018 - cod. PWC300019  
- cod. PWC300020 - cod. PWC300021 - cod. PWC300022  
- cod. PWC300023 - cod. PWC300024 - cod. PWC300025  
- cod. PWC300026



## BESCHREIBUNG

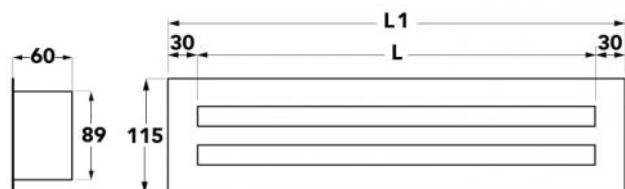
Lineare Diffusoren mit Schlitten mit verstellbaren Störklappen und eingebautem Stellschieber.

Realisiert aus anodisiertem oder weiß lackiertem Aluminium RAL 9016.

Im Innern der Profile wurden Aufnahmen realisiert, die die Montage der verstellbaren Störklappen aus Aluminium ermöglichen.

Sie können sowohl am Vorlauf als auch am Rücklauf eingesetzt und an der Decke oder der Wand auf einer Installationshöhe zwischen 2,5 m bis 3,1 m installiert werden.

Die Befestigung erfolgt mittels vorderen Schrauben und abnehmbarem Innenbügel, die im Lieferumfang enthalten sind.



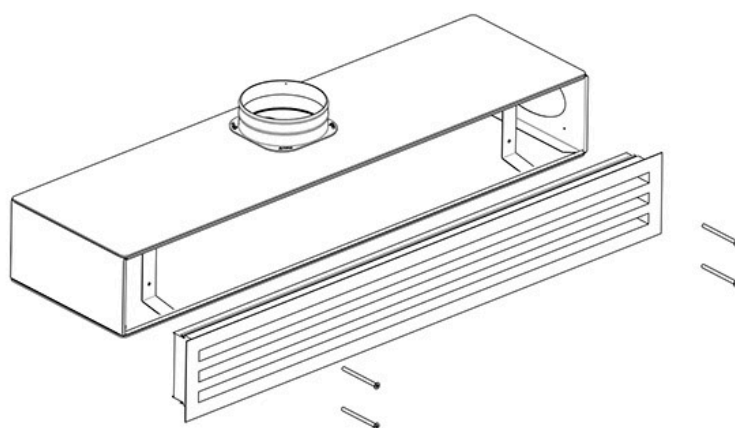
## ABMESSUNGEN

CODE	L [mm]	L1 [mm]	FARBE
PWC300017	600	660	WEISS
PWC300018	600	660	ALUMINIU;
PWC300019	800	860	WEISS
PWC300020	800	860	ALUMINIU;
PWC300021	1000	1060	WEISS
PWC300022	1000	1060	ALUMINIU;
PWC300023	1500	1560	WEISS
PWC300024	1500	1560	ALUMINIU;
PWC300025	2000	2060	WEISS
PWC300026	2000	2060	ALUMINIU;

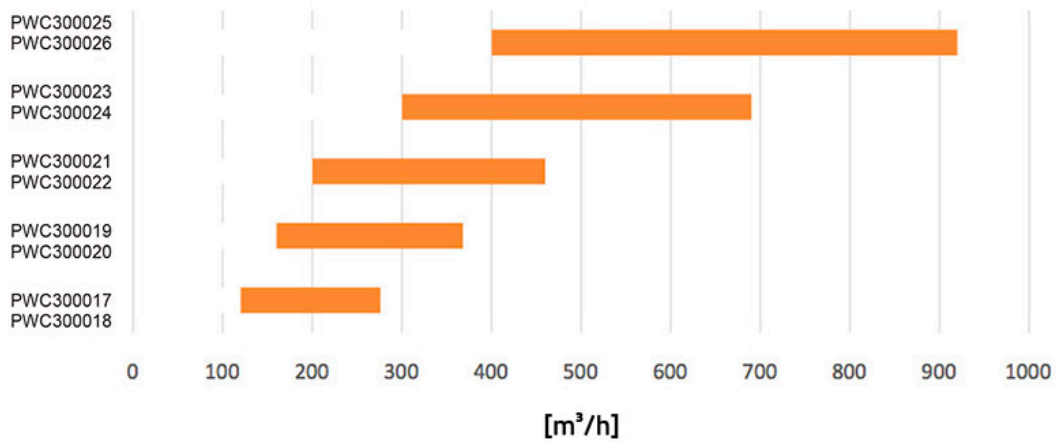
## TECHNISCHE DATEN

CODE	Ak [m <sup>2</sup> ]	Q [m <sup>3</sup> /h] MIN	Q [m <sup>3</sup> /h] MAX	LwA [dB(A)] MIN	LwA [dB(A)] MAX	X(0,25) - Y(0,25) MIN [m]	X(0,25) - Y(0,25) MAX [m]	Dpt [Pa] MIN	Dpt [Pa] MAX
PWC300017	0,00964	120	276	33	47	4,1	9,2	10	50
PWC300018	0,00964	120	276	33	47	4,1	9,2	10	50
PWC300019	0,01447	160	368	33	47	4,1	9,2	10	50
PWC300020	0,01447	160	368	33	47	4,1	9,2	10	50
PWC300021	0,01930	200	460	33	47	4,1	9,2	10	50
PWC300022	0,01930	200	460	33	47	4,1	9,2	10	50
PWC300023	0,03138	300	690	33	47	4,1	9,2	10	50
PWC300024	0,03138	300	690	33	47	4,1	9,2	10	50
PWC300025	0,04346	400	920	33	47	4,1	9,2	10	50
PWC300026	0,04346	400	920	33	47	4,1	9,2	10	50

## BEISPIELE FÜR DEN EINBAU:



## SCHNELLAUSWAHLDIAGRAMM



## ARTIKEL

CODE	DESCRIPTION
PWC300017	
PWC300018	
PWC300019	
PWC300020	
PWC300021	
PWC300022	
PWC300023	
PWC300024	
PWC300025	
PWC300026	

Alle Rechte an dieser Veröffentlichung liegen ausschließlich bei Tecnosystemi SpA.  
 Tecnosystemi SpA behält sich das Recht vor, aus technischen oder handelsüblichen Gründen, jederzeit und ohne Vorankündigung, Änderungen vorzunehmen.