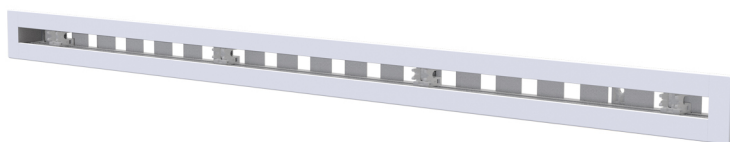


# Linearer Diffusor aus PVC mit Kondensatschutz mit Schieber - 1 Schlitz

- cod. PWD301487 - cod. PWD301496 - cod. PWD301505  
- cod. PWD301514 - cod. PWD301523



## BESCHREIBUNG

Linearer Aufputz-Diffusor aus PVC mit Kondensatschutz mit regulierbarem Stellschieber mit 1 Schlitz, Farbe Weiß. Die Diffusoren werden in Bereichen eingesetzt, in denen Wert auf die Ästhetik der Decken gelegt wird, wie Büros, Tagungsräume und Hotels, und ermöglichen eine gleichmäßige Luftverteilung und eine hohe thermische Induktion. Das PVC erzeugt im Gegensatz zum Aluminium aufgrund seiner physischen Eigenschaften kein Kondenswasser. Dies verhindert die Bildung von Pilzen, Schimmel und Bakterien im Innern des Diffusors und garantiert eine ausgezeichnete Mauerisolierung.

Die Befestigung des Plenums, separat erhältlich, erfolgt mittels vorderer Schrauben und beweglichen C-förmigen Halterungen.

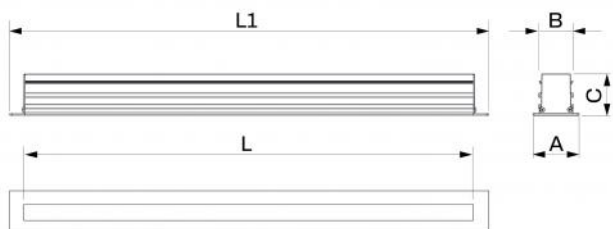
Der Schieber ermöglicht es, die gewünschte Luftmenge einzustellen, und kann mit einem Schraubendreher kalibriert werden.

## ANWENDUNGEN

Diffusor, ideal für die Wand- oder Deckenmontage, NUR am Vorlauf.

## ZUBEHÖR

- Plenum aus gedämmtem verzinktem Blech, separat erhältlich.
- Notstrom-Set, separat erhältlich.



## ABMESSUNGEN

CODE	L [mm]	L1 [mm]	A [mm]	B [mm]	C [mm]
PWD301487	600	645	66	49	60
PWD301496	800	845	66	49	60
PWD301505	1000	1045	66	49	60
PWD301514	1500	1545	66	49	60
PWD301523	2000	2045	66	49	60

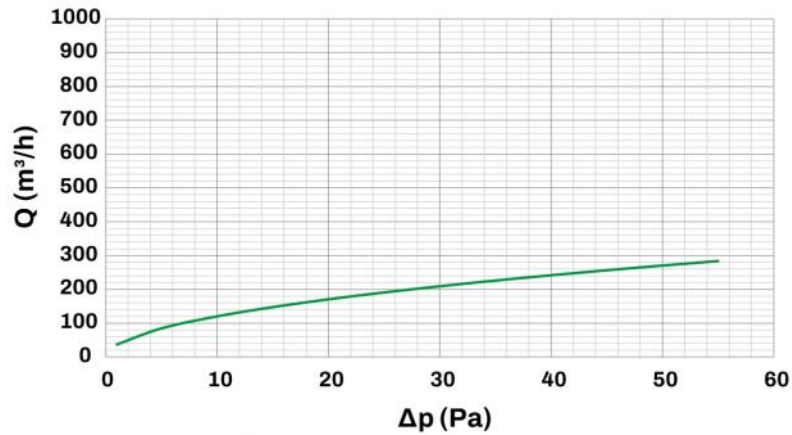
## INFORMATION

Die angeführten Abmessungen sind in Millimetern (mm) ausgedrückt, unter Vorbehalt anderweitiger Angaben.

## TECHNISCHE DATEN

TECHNISCHE EIGENSCHAFTEN	
Material:	PVC mit Kondensatschutz
Farbe:	Weiß
Flammschutzgrad:	V0
Betriebstemperatur	-30°C ... +60°C

## DIAGRAMM DURCHSATZ UND LASTVERLUSTE

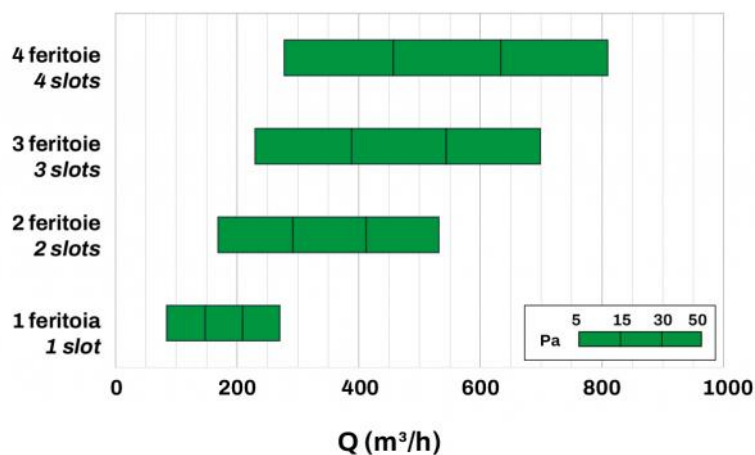


Ak [m²]	Qv min. [m³/h]	Qv max. [m³/h]	LwA min. [dB(A)]	LwA max. [dB(A)]	DP min. [Pa]	DP max. [Pa]
0.021	120	270	32	46	10	50

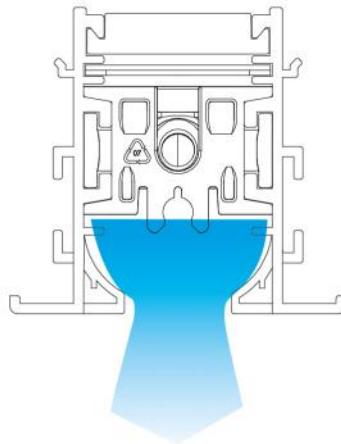
## INFORMATION

Die Daten in der Tabelle beziehen sich auf die linearen Aufputz-Diffusoren mit einer Länge von 1000 mm

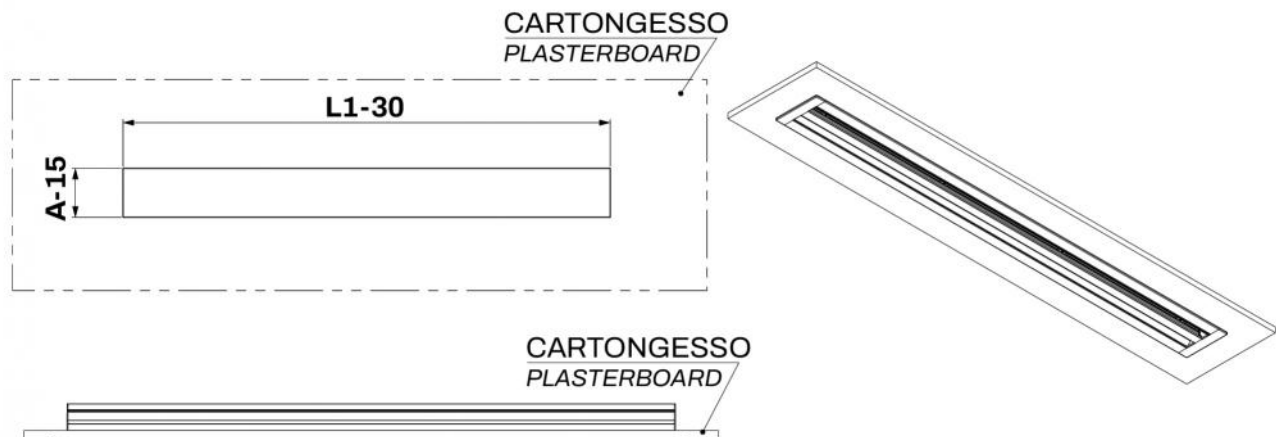
## SCHNELLAUSWAHLDIAGRAMM



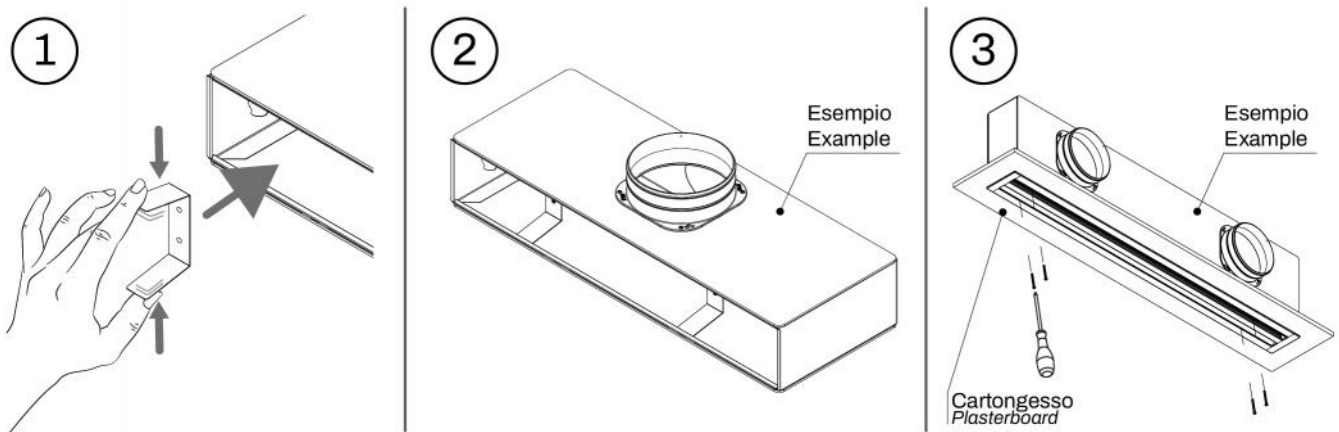
## BEISPIEL VON VERTIKALEM LUFTSTROM



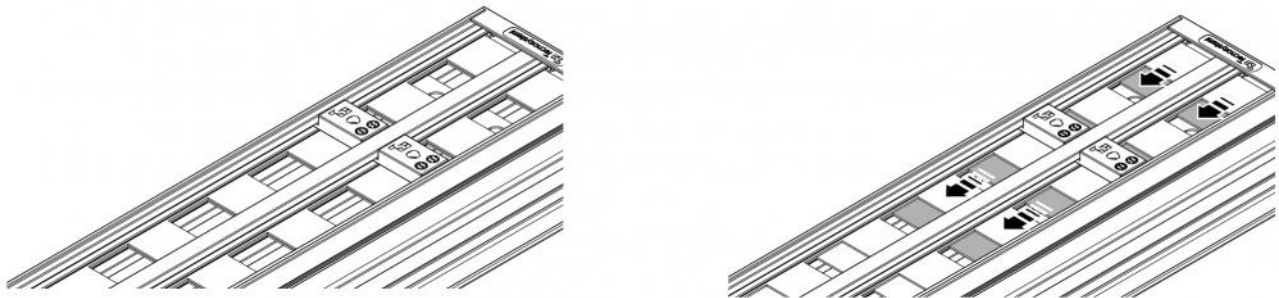
## INSTALLATIONSKÄSTEN AN MAUERWERK



## BEISPIELE FÜR DEN EINBAU:

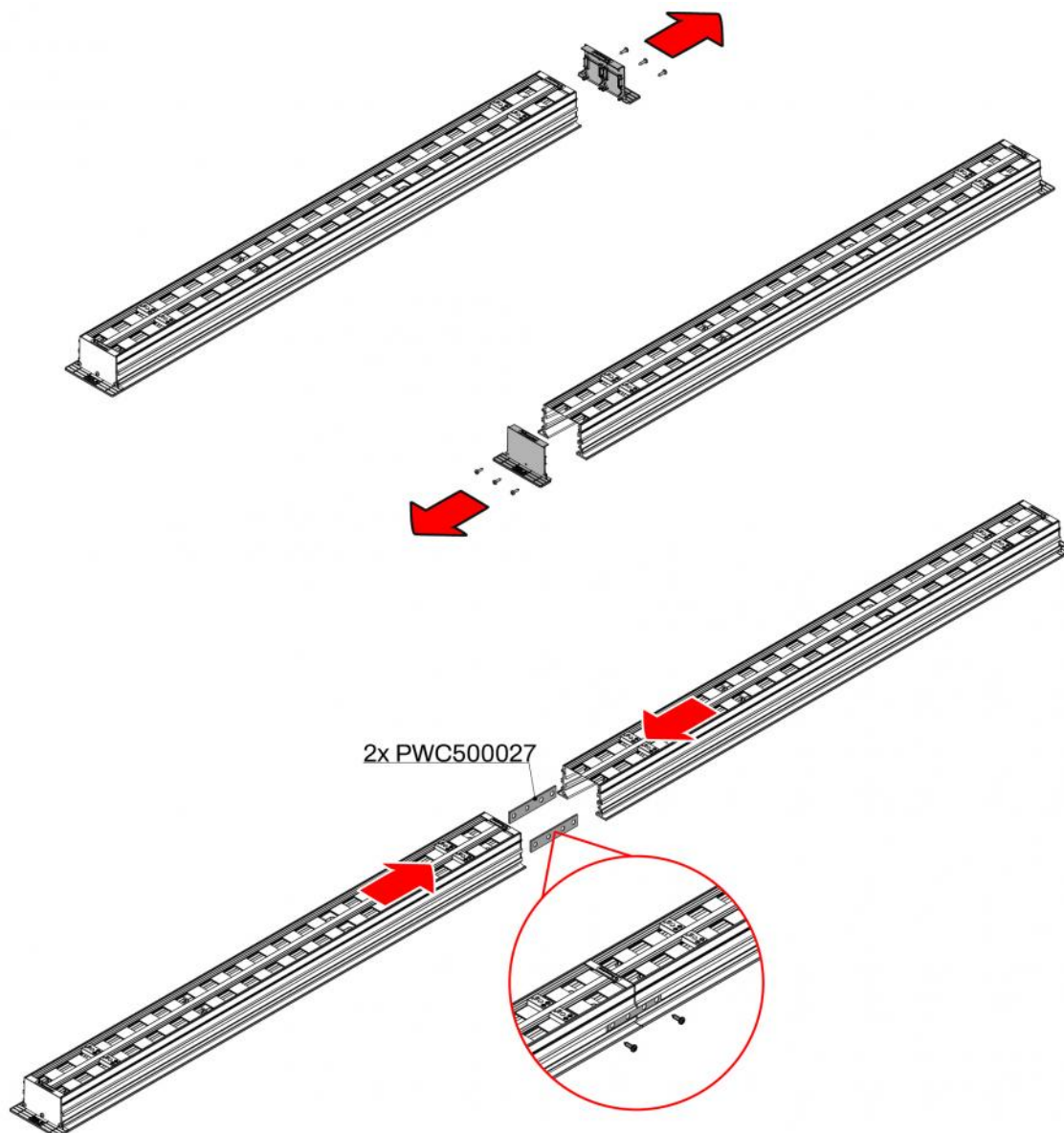


## EINSTELLUNG DES STELLSCHIEBERS



Den Schieber mit einem Schraubendreher von der Unterseite des montierten Diffusors einstellen.

## BEFESTIGUNGSBEISPIEL NOTSTROM-SET



ARTIKEL

CODE	DESCRIPTION
PWD301487	
PWD301496	
PWD301505	
PWD301514	
PWD301523	

Alle Rechte an dieser Veröffentlichung liegen ausschließlich bei Tecnosystemi SpA.  
 Tecnosystemi SpA behält sich das Recht vor, aus technischen oder handelsüblichen Gründen, jederzeit und ohne Vorankündigung, Änderungen vorzunehmen.