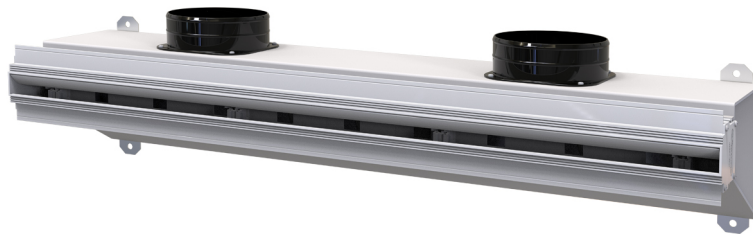


# Linearer Unterputz-Diffusor aus ALUMINIUM mit Schieber, gedämmtem Plenum und zentraler Störklappe

- cod. PWD301537 - cod. PWD301538 - cod. PWD301545  
- cod. PWD301546 - cod. PWD301553 - cod. PWD301554  
- cod. PWD301561 - cod. PWD301562 - cod. PWD301569  
- cod. PWD301570 - cod. PWD301577 - cod. PWD301578  
- cod. PWD301585 - cod. PWD301586 - cod. PWD301593  
- cod. PWD301594 - cod. PWD301601 - cod. PWD301602  
- cod. PWD301609 - cod. PWD301610



## BESCHREIBUNG

Linearer Unterputz-Diffusor aus Aluminium mit Schieber, gedämmtem Plenum und zentraler Störklappe.

Verfügbar mit Schlitzten von 20 oder 30 mm in weißer oder schwarzer Farbe.

Das Plenum mit einzigartigem und außergewöhnlichem Design ist aus verzinktem Blech mit Beschichtung aus geschlossenzelligem Polyethylen gefertigt.

Dieser lineare Unterputz-Diffusor vereint Funktionalität mit Design, indem er sich perfekt in alle Räumlichkeiten integriert, und ermöglicht eine gleichmäßige Luftverteilung und eine hohe thermische Induktion.

Die Einlaufkragen sind in der Verpackung enthalten und müssen je nach Installationsanforderungen eingebaut werden.

Das Plenum ist mit weiteren Installationskästen sowohl für zusätzliche Kanalisationen als auch für KWL-Leitungen ausgestattet, die bei Bedarf durchbrochen werden können.

Der Schieber ermöglicht es, die gewünschte Luftmenge einzustellen, und kann mit einem Schraubendreher kalibriert werden.

Im Innern der Profile wurden Aufnahmen realisiert, die die Montage der verstellbaren zentralen Störklappe aus PVC ermöglichen.

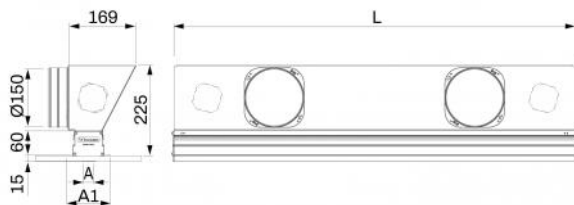
Durch Änderung der Richtung der zentralen Störklappe kann der Luftstrom je nach Installationsraum ausgerichtet und bei Bedarf ein Coandă-Effekt erzielt werden.

## ANWENDUNGEN

Diffusor, ideal für die Wand- oder Deckenmontage, sowohl im Vorlauf als auch im Rücklauf, auf einer Höhe zwischen 2,5 m und 3,1 m.

## ZUBEHÖR

- Befestigungsbügel für Zwischendecke, im Lieferumfang enthalten.
- Notstrom-Set, separat erhältlich.



## ABMESSUNGEN

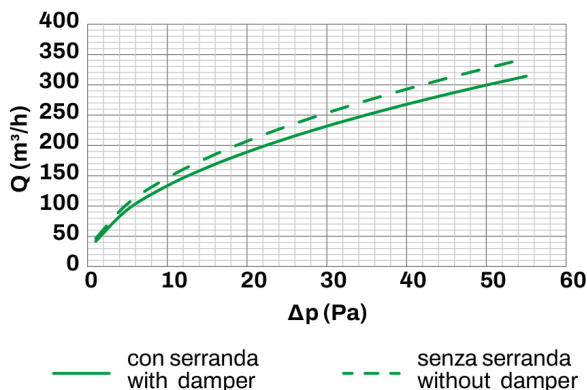
CODE	L [mm]	A [mm]	A1 [mm]	ANSCHLUSS Ø150
PWD301537	600	20	100	1
PWD301538	600	20	100	1
PWD301545	600	30	110	1
PWD301546	600	30	110	1
PWD301553	800	20	100	2
PWD301554	800	20	100	2
PWD301561	800	30	110	2
PWD301562	800	30	110	2
PWD301569	1000	20	100	2
PWD301570	1000	20	100	2
PWD301577	1000	30	110	2
PWD301578	1000	30	110	2
PWD301585	1500	20	100	3
PWD301586	1500	20	100	3
PWD301593	1500	30	110	3
PWD301594	1500	30	110	3
PWD301601	2000	20	100	4
PWD301602	2000	20	100	4
PWD301609	2000	30	110	4
PWD301610	2000	30	110	4

## INFORMATION

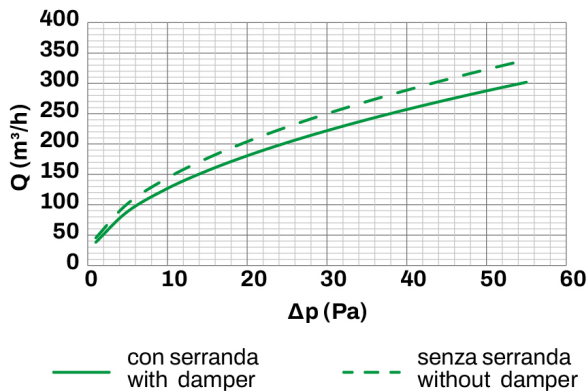
Die angeführten Abmessungen sind in Millimetern (mm) ausgedrückt, unter Vorbehalt anderweitiger Angaben.  
Die Dicke des Gipskartons, die für diese Konfigurationen berechnet wurde, beträgt 12,5 mm (nicht im Lieferumfang enthalten).

## DIAGRAMM DURCHSATZ UND LASTVERLUSTE

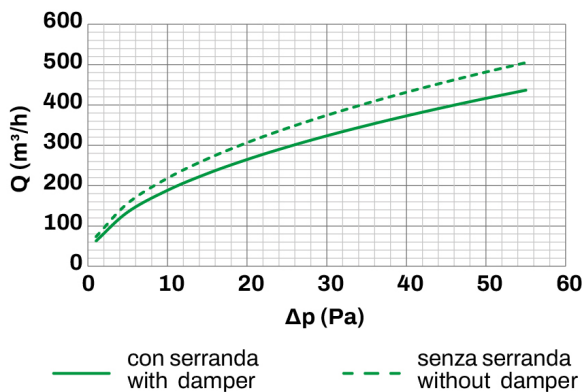
Schlitz von 20 mm mit oder ohne Schieber, vertikale Störklappe



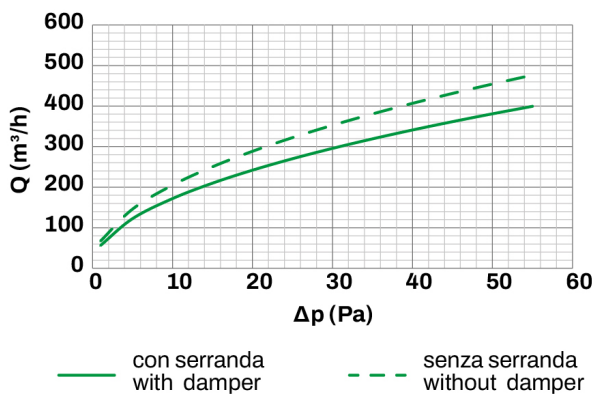
Schlitz von 20 mm mit oder ohne Schieber, geneigte Störklappe



Schlitz von 30 mm mit oder ohne Schieber, vertikale Störklappe



Schlitz von 30 mm mit oder ohne Schieber, geneigte Störklappe

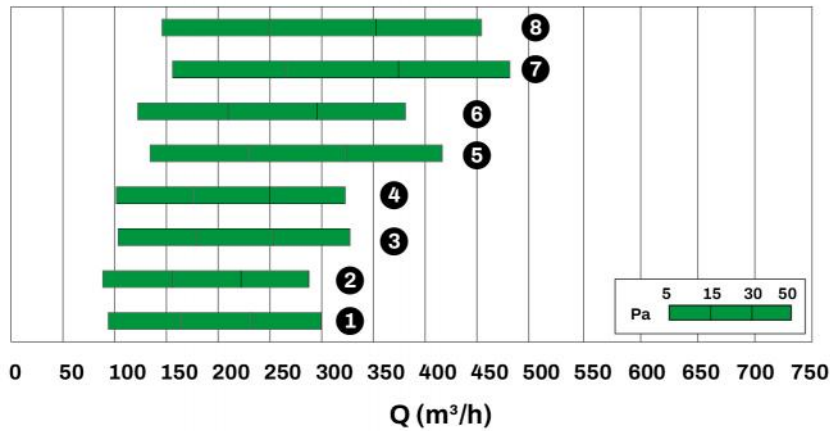


MODELL	Ak [m²]	Qv min. [m³/h]	Qv max. [m³/h]	LwA min. [dB(A)]	LwA max. [dB(A)]	DP min. [Pa]	DP max. [Pa]
SCHLITZ 20	0.02	135	300	34	48	10	50
SCHLITZ 30	0.03	190	415	36	50	10	50

## INFORMATION

Die Daten in der Tabelle beziehen sich auf die linearen Unterputz-Diffusoren mit einer Länge von 1000 mm, mit vollständig geöffnetem Schieber und vertikaler Störklappe.

## SCHNELLAUSWAHLDIAGRAMM



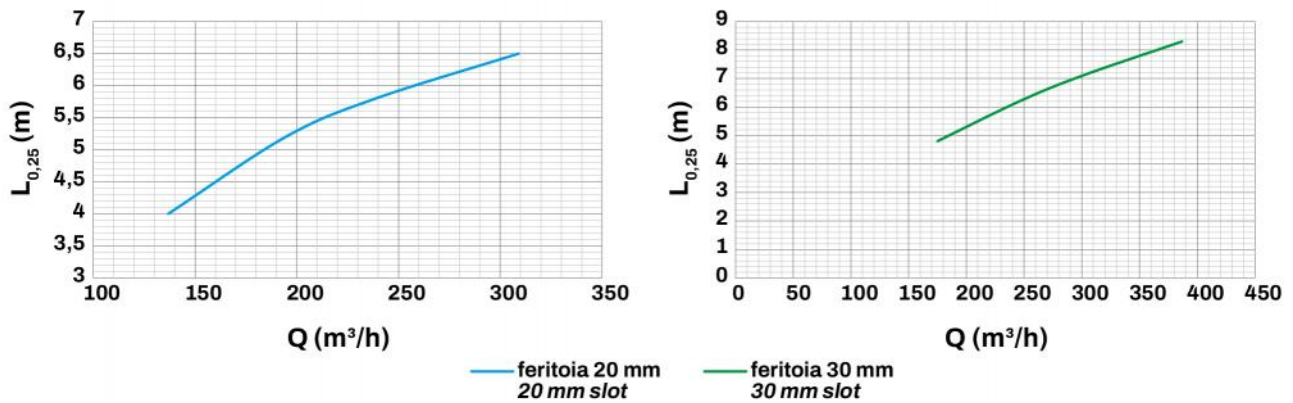
- [1] Schlitz von 20 mm mit Schieber, vertikale Störklappe
- [2] Schlitz von 20 mm mit Schieber, geneigte Störklappe
- [3] Schlitz von 20 mm ohne Schieber, vertikale Störklappe
- [4] Schlitz von 20 mm ohne Schieber, geneigte Störklappe
- [5] Schlitz von 30 mm mit Schieber, vertikale Störklappe

- [6] Schlitz von 30 mm mit Schieber, geneigte Störklappe
- [7] Schlitz von 30 mm ohne Schieber, vertikale Störklappe
- [8] Schlitz von 30 mm ohne Schieber, geneigte Störklappe

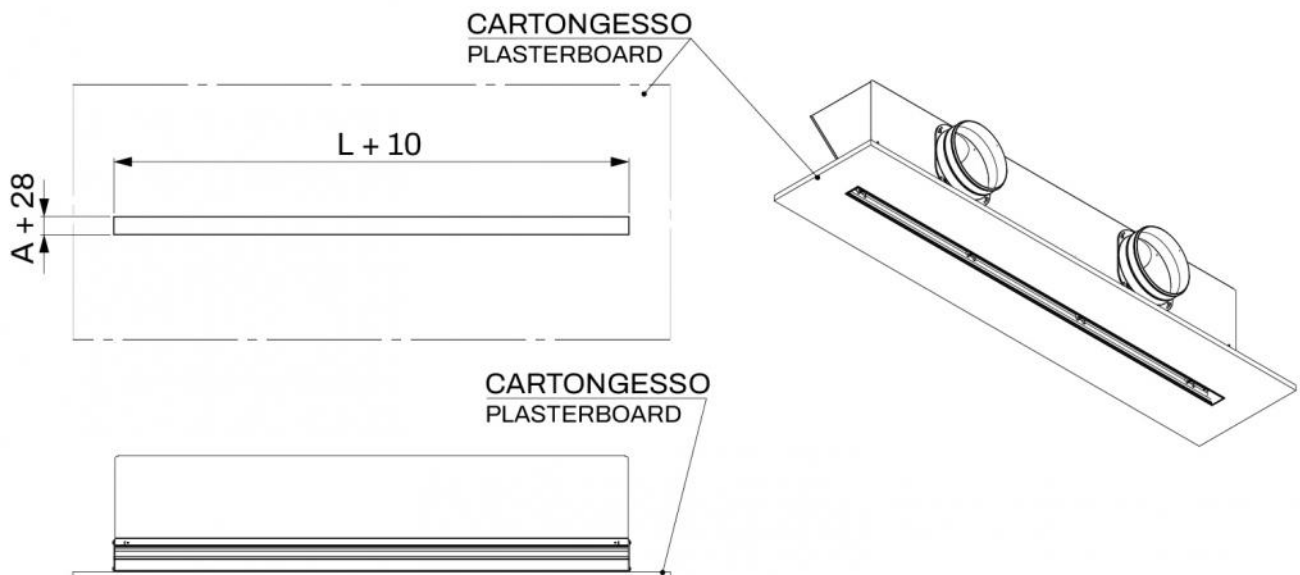
## BEISPIEL DES LUFTSTROMS



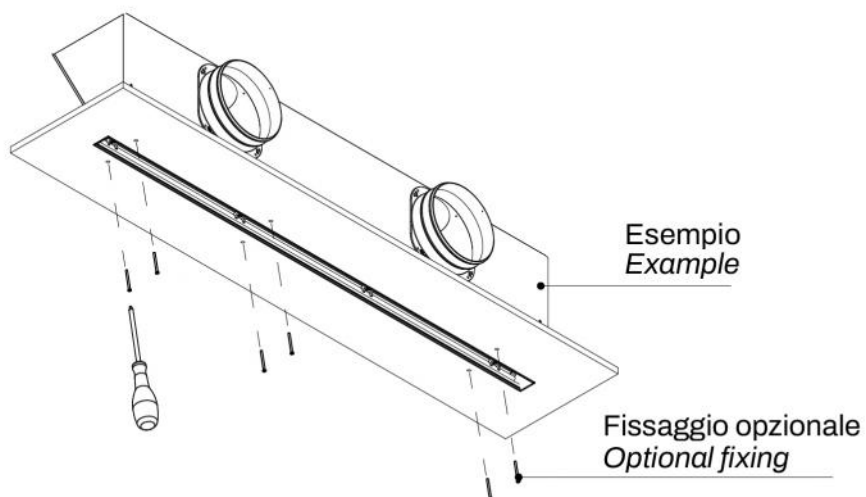
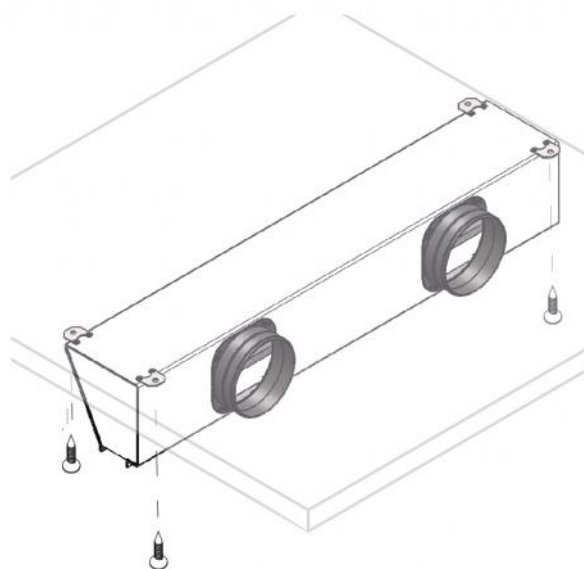
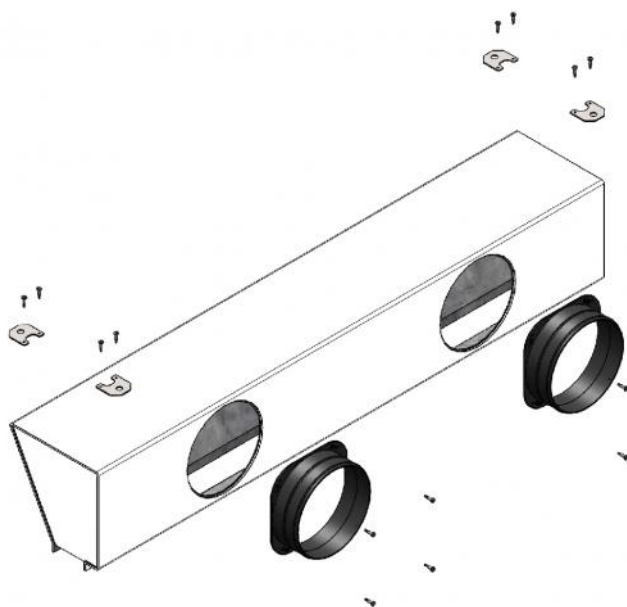
## DIAGRAMM DER HORIZONTALEN LUFTSTRÖME MIT GENEIGTER STÖRKLAPPE



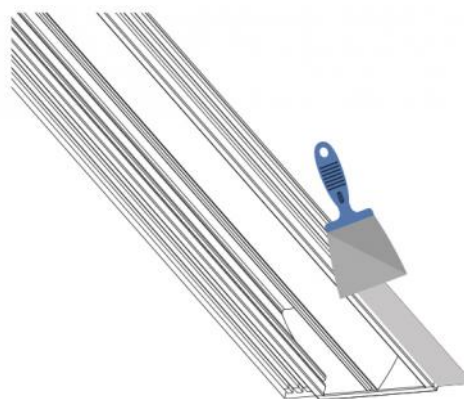
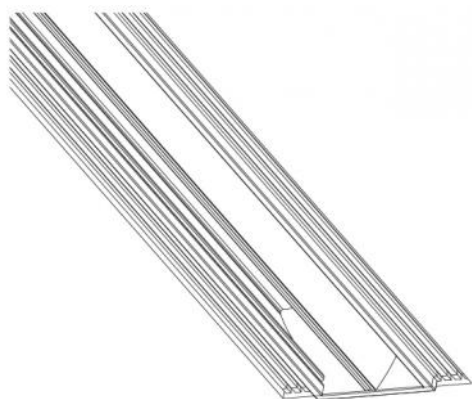
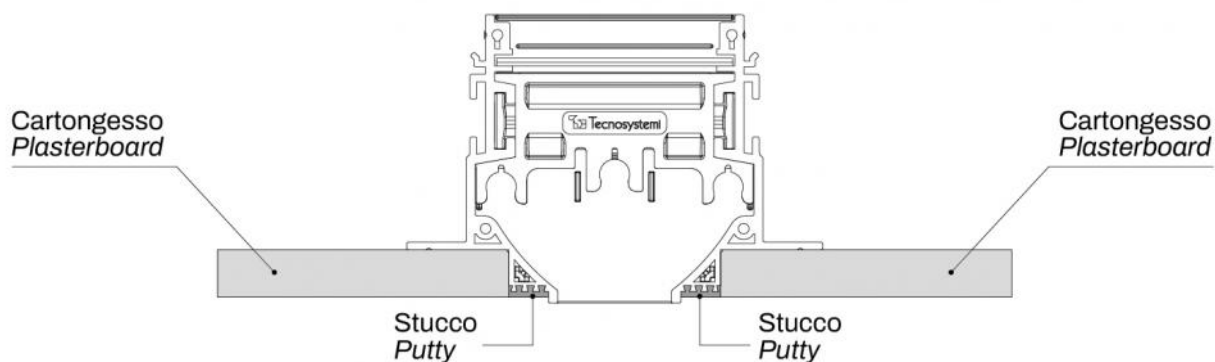
## INSTALLATIONSKÄSTEN AN MAUERWERK



BEISPIELE FÜR DEN EINBAU:

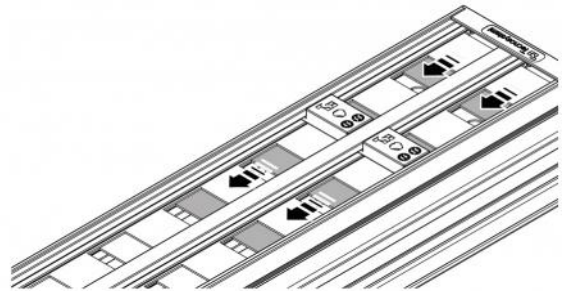
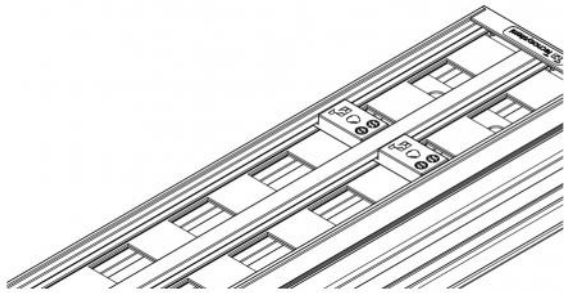


## VERPUTZEN



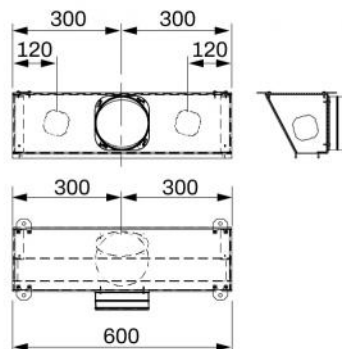


## EINSTELLUNG DES STELLSCHIEBERS

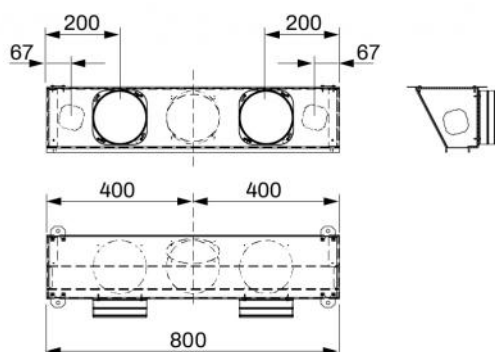


Den Schieber mit einem Schraubendreher von der Unterseite des montierten Diffusors einstellen.

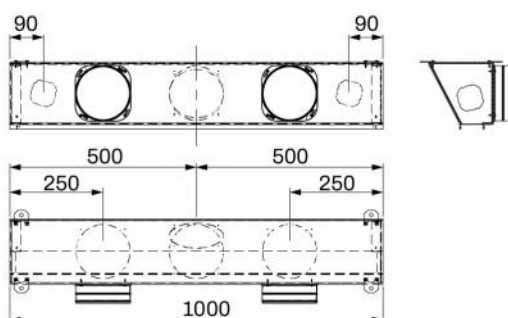
## DIMENSIONAMENTI PREDISPOSIZIONI L. 600



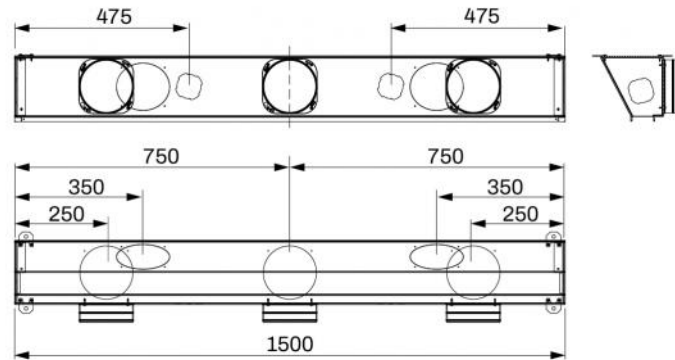
## DIMENSIONAMENTI PREDISPOSIZIONI L. 800



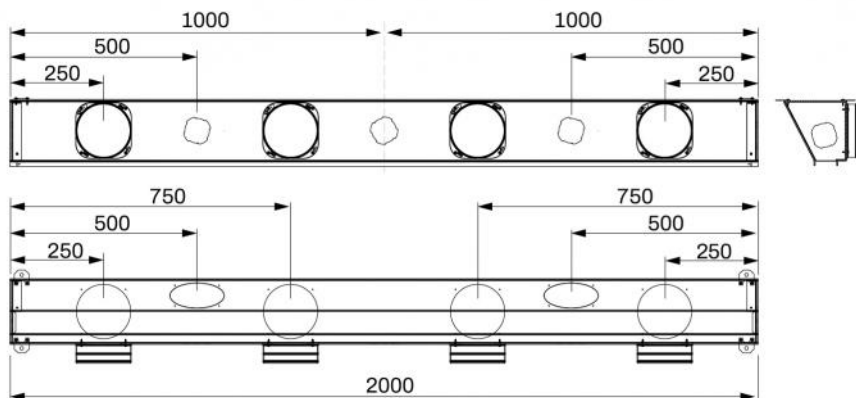
## DIMENSIONAMENTI PREDISPOSIZIONI L. 1000



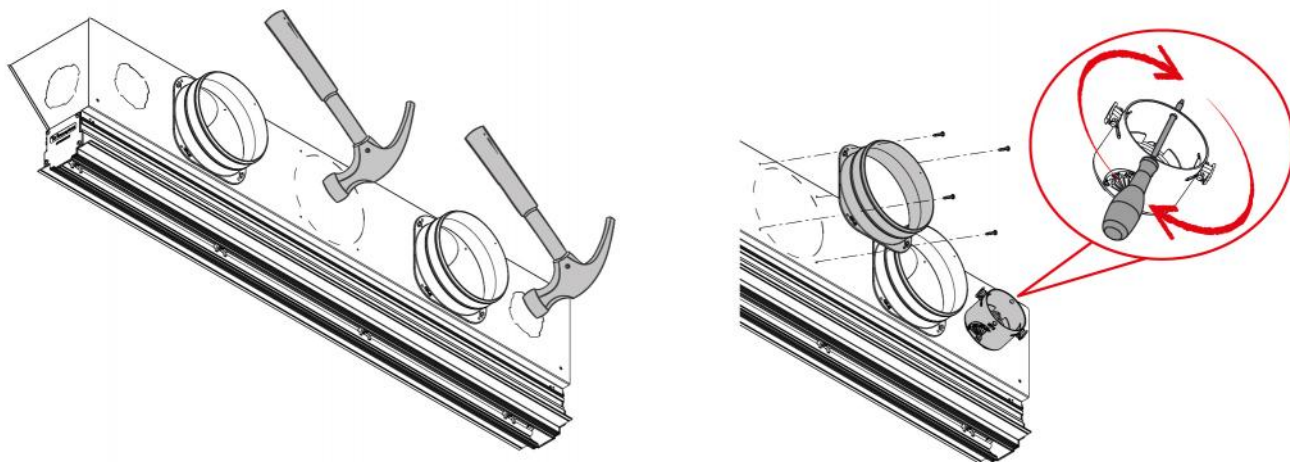
## DIMENSIONAMENTI PREDISPOSIZIONI L. 1500



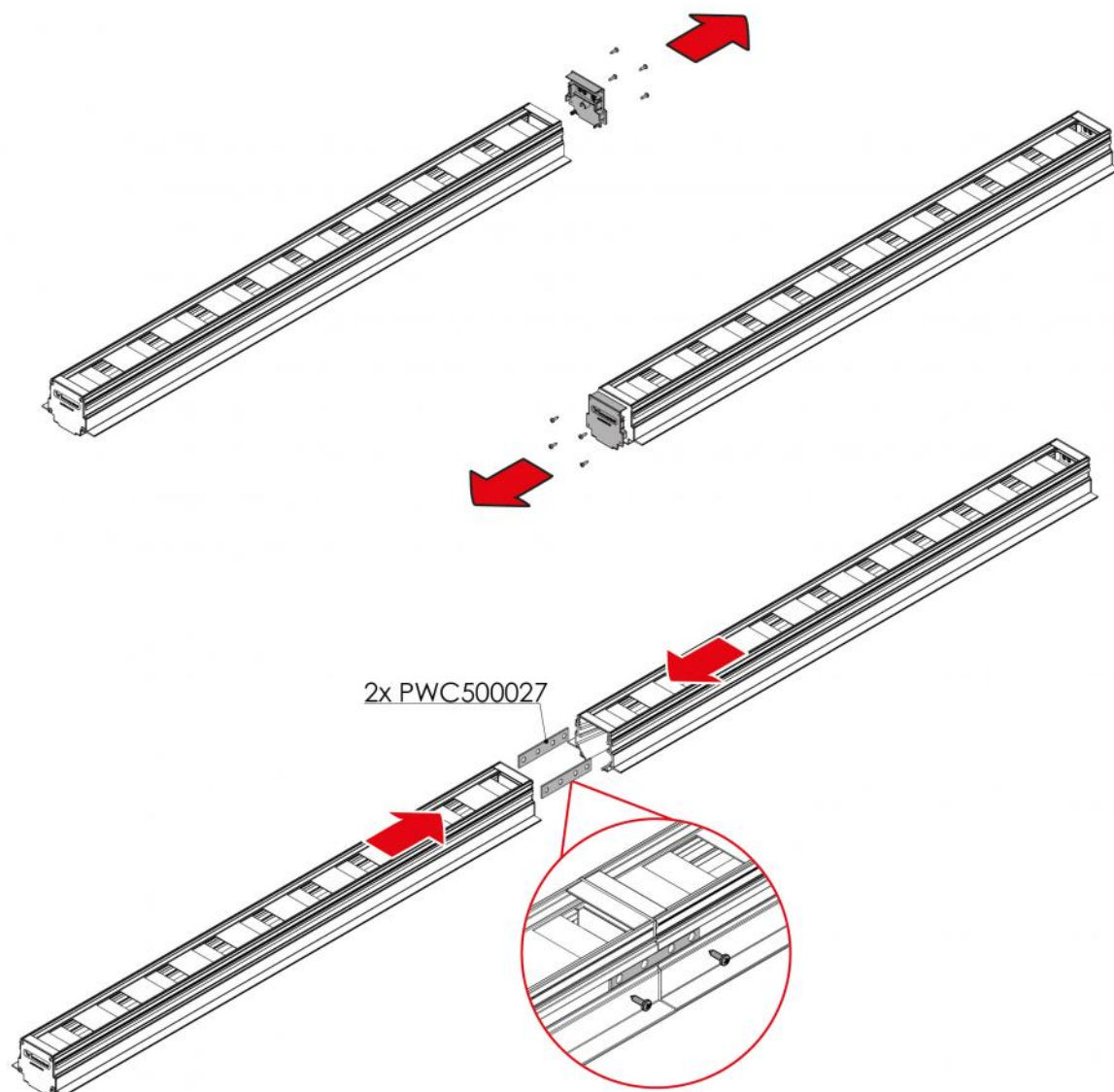
## DIMENSIONAMENTI PREDISPOSIZIONI L. 2000



## INSTALLATIONSBEISPIEL FÜR KRAGEN UND/ODER KWL INSTALLATIONSKÄSTEN



## BEFESTIGUNGSBEISPIEL NOTSTROM-SET



ARTIKEL

CODE	DESCRIPTION
PWD301537	
PWD301538	
PWD301545	
PWD301546	
PWD301553	
PWD301554	
PWD301561	
PWD301562	
PWD301569	
PWD301570	
PWD301577	
PWD301578	
PWD301585	
PWD301586	
PWD301593	
PWD301594	
PWD301601	
PWD301602	
PWD301609	
PWD301610	

Alle Rechte an dieser Veröffentlichung liegen ausschließlich bei Tecnosystemi SpA.  
 Tecnosystemi SpA behält sich das Recht vor, aus technischen oder handelsüblichen Gründen, jederzeit und ohne Vorankündigung, Änderungen vorzunehmen.