

Linearer Unterputz-Diffusor aus PVC mit Kondensatschutz mit Schieber und gedämmtem Plenum

- cod. PWD301408 - cod. PWD301409 - cod. PWD301416
- cod. PWD301417 - cod. PWD301424 - cod. PWD301425
- cod. PWD301432 - cod. PWD301433 - cod. PWD301440
- cod. PWD301441 - cod. PWD301448 - cod. PWD301449
- cod. PWD301456 - cod. PWD301457 - cod. PWD301464
- cod. PWD301465 - cod. PWD301472 - cod. PWD301473
- cod. PWD301480 - cod. PWD301481



BESCHREIBUNG

Linearer Unterputz-Diffusor aus PVC mit Kondensatschutz mit Schieber und gedämmtem Plenum.

Verfügbar mit Schlitzten von 20 oder 30 mm in weißer oder schwarzer Farbe.

Das Plenum mit einzigartigem und außergewöhnlichem Design ist aus verzinktem Blech mit Beschichtung aus geschlossenzelligem Polyethylen gefertigt.

Dieser lineare Unterputz-Diffusor vereint Funktionalität mit Design, indem er sich perfekt in alle Räumlichkeiten integriert, und ermöglicht eine gleichmäßige Luftverteilung und eine hohe thermische Induktion.

Das PVC, aus dem dieser innovative Diffusor gefertigt ist, erzeugt im Gegensatz zum Aluminium aufgrund seiner physischen Eigenschaften kein Kondenswasser. Dies verhindert die Bildung von Pilzen, Schimmel und Bakterien im Innern des Diffusors und garantiert eine ausgezeichnete Mauerisolierung.

Die Einlaufkragen sind in der Verpackung enthalten und müssen je nach Installationsanforderungen eingebaut werden.

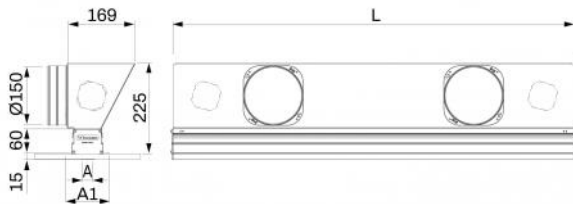
Das Plenum ist mit weiteren Installationskästen sowohl für zusätzliche Kanalisationen als auch für KWL-Leitungen ausgestattet, die bei Bedarf durchbrochen werden können.

Der Schieber ermöglicht es, die gewünschte Luftmenge einzustellen, und kann mit einem Schraubendreher kalibriert

werden.

ZUBEHÖR

- Befestigungsbügel für Zwischendecke, im Lieferumfang enthalten.
- Notstrom-Set, separat erhältlich.



ABMESSUNGEN

CODE	L [mm]	A [mm]	A1 [mm]	ANSCHLUSS Ø50
PWD301408	600	20	100	1
PWD301409	600	20	100	1
PWD301416	600	30	110	1
PWD301417	600	30	110	1
PWD301424	800	20	100	2
PWD301425	800	20	100	2
PWD301432	800	30	110	2
PWD301433	800	30	110	2
PWD301440	1000	20	100	2
PWD301441	1000	20	100	2
PWD301448	1000	30	110	2
PWD301449	1000	30	110	2
PWD301456	1500	20	100	3
PWD301457	1500	20	100	3
PWD301464	1500	30	110	3
PWD301465	1500	30	110	3
PWD301472	2000	20	100	4
PWD301473	2000	20	100	4
PWD301480	2000	30	110	4
PWD301481	2000	30	110	4

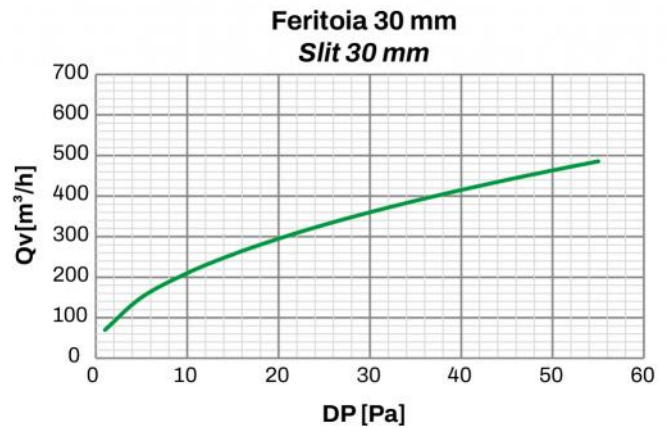
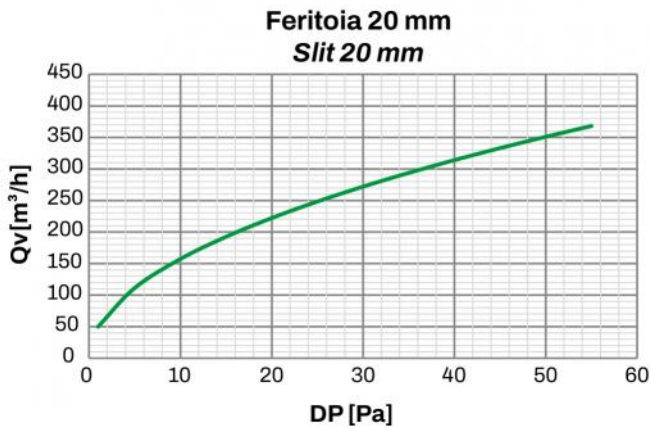
INFORMATION

Die angeführten Abmessungen sind in Millimetern (mm) ausgedrückt, unter Vorbehalt anderweitiger Angaben.
Die Dicke des Gipskartons, die für diese Konfigurationen berechnet wurde, beträgt 12,5 mm (nicht im Lieferumfang enthalten).

TECHNISCHE DATEN

DIFFUSOR	TECHNISCHE EIGENSCHAFTEN
Material:	PVC mit Kondensatschutz
Farbe:	Weiß / Schwarz
Flammschutzgrad:	V0
Betriebstemperatur	-30°C ... +60°C

DIAGRAMM DURCHSATZ UND LASTVERLUSTE

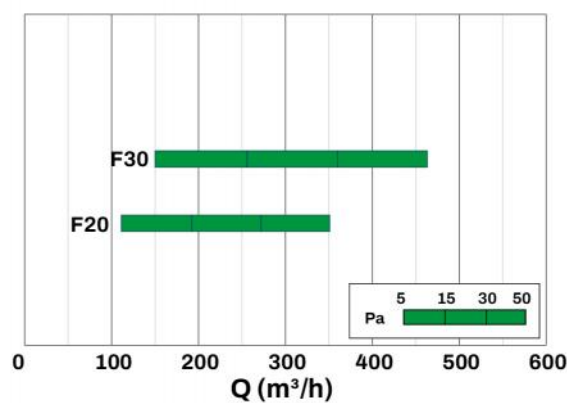


MODELL	Ak [m²]	Qv min. [m³/h]	Qv max. [m³/h]	LwA min. [dB(A)]	LwA max. [dB(A)]	DP min. [Pa]	DP max. [Pa]
SCHLITZ 20	0.02	155	350	32	46	10	50
SCHLITZ 30	0.03	210	465	33	47	10	50

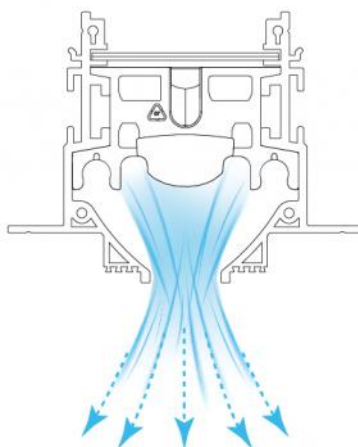
INFORMATION

Die Daten in der Tabelle beziehen sich auf die linearen Unterputz-Diffusoren mit einer Länge von 1000 mm

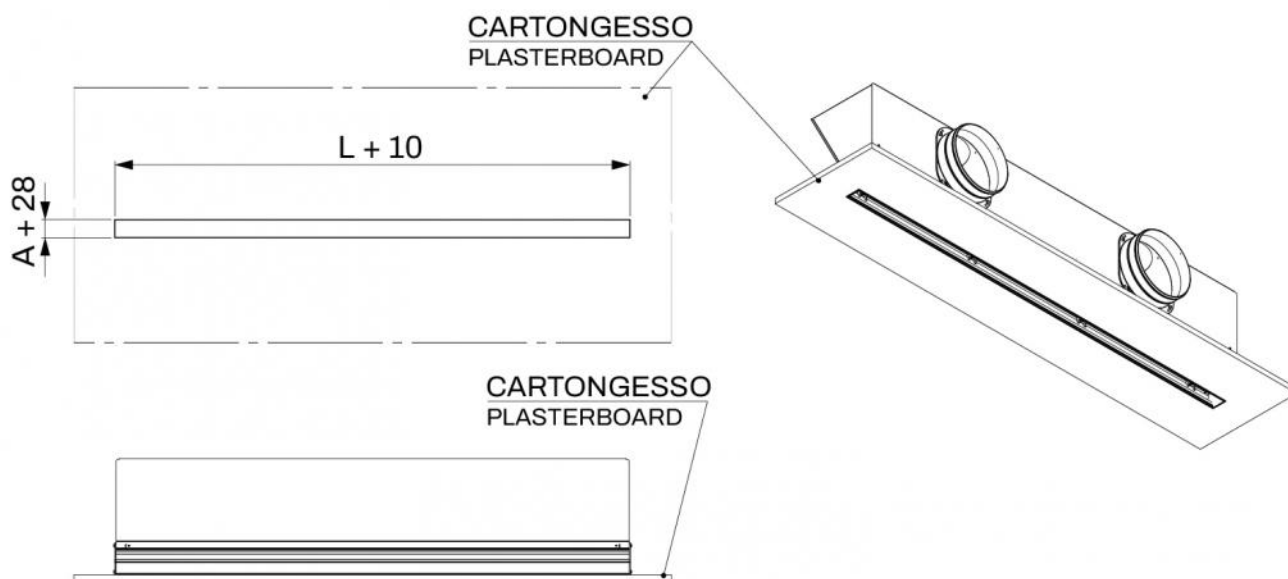
SCHNELLAUSWAHLDIAGRAMM



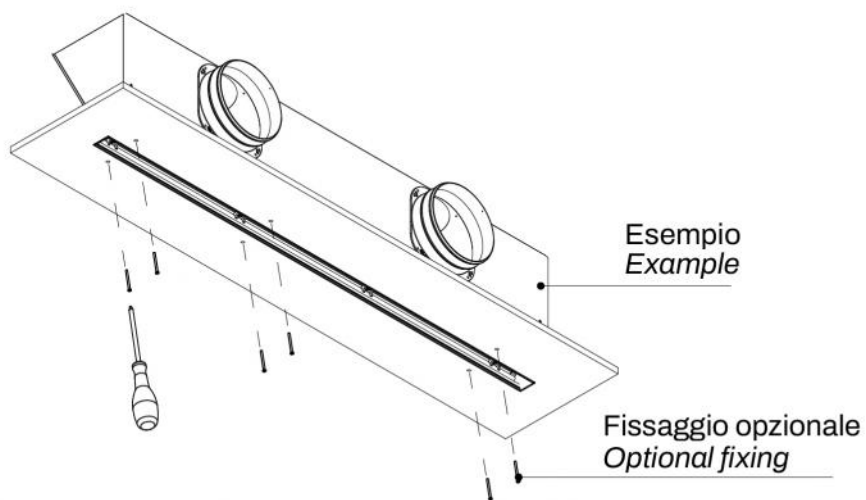
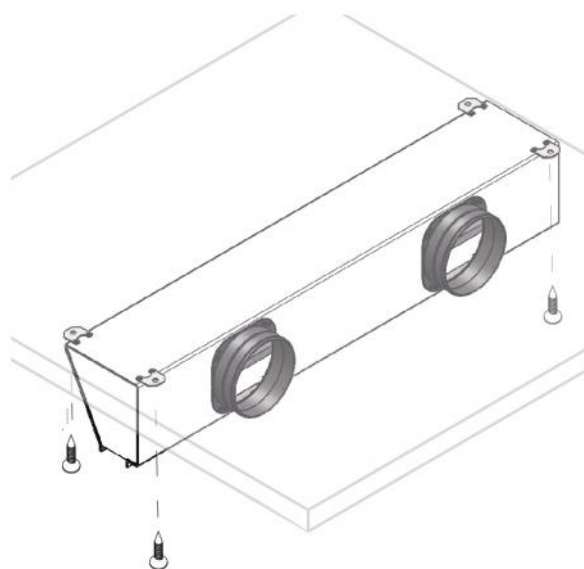
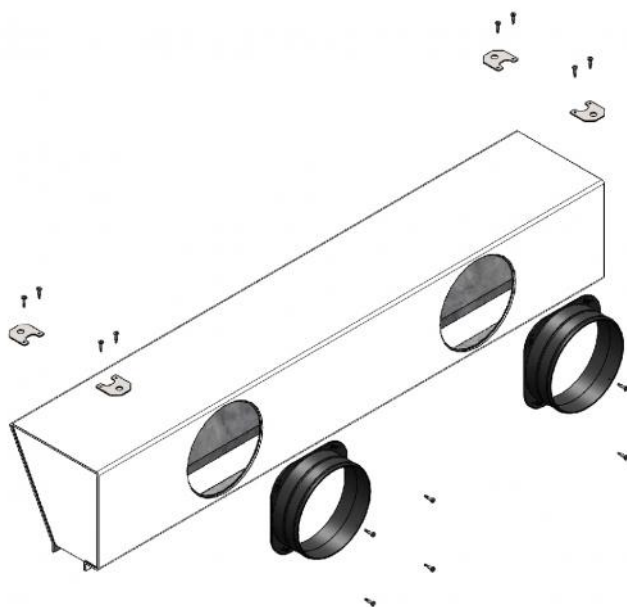
BEISPIEL VON VERTIKALEM LUFTSTROM



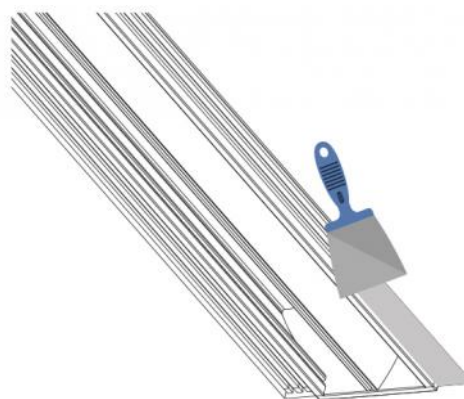
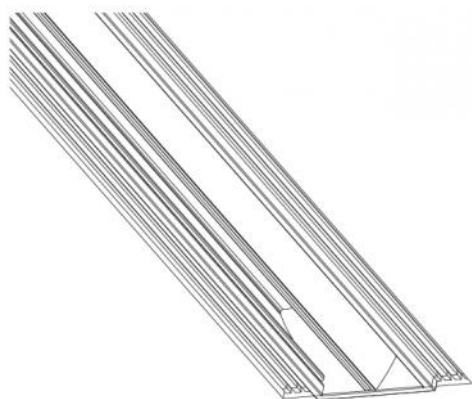
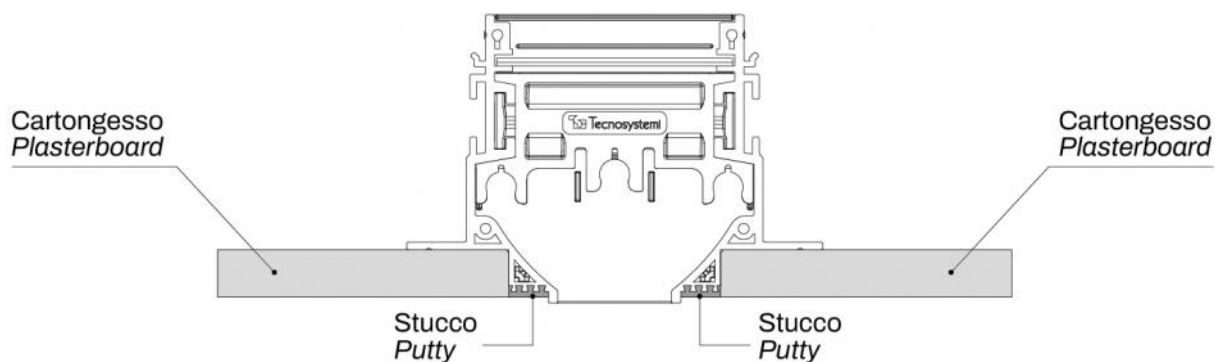
INSTALLATIONSKÄSTEN AN MAUERWERK



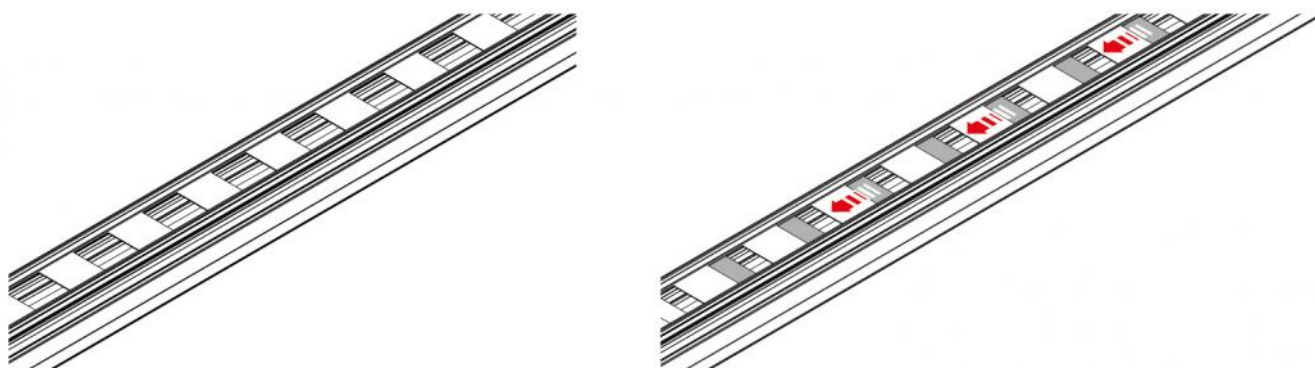
BEISPIELE FÜR DEN EINBAU:



VERPUTZEN

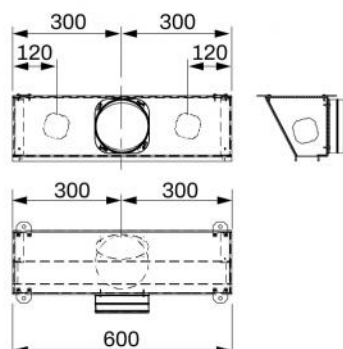


EINSTELLUNG DES STELLSCHIEBERS

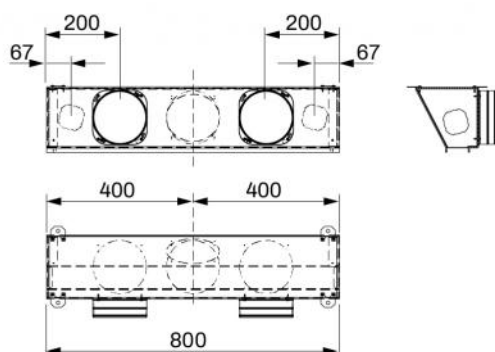


Den Schieber mit einem Schraubendreher von der Unterseite des montierten Diffusors einstellen.

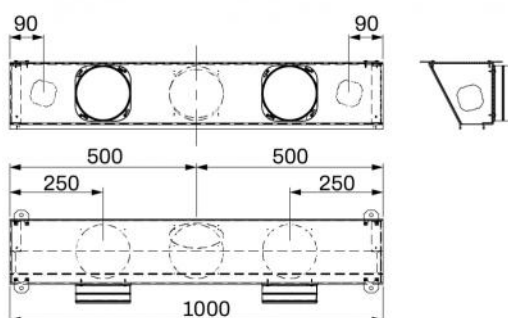
DIMENSIONAMENTI PREDISPOSIZIONI L. 600



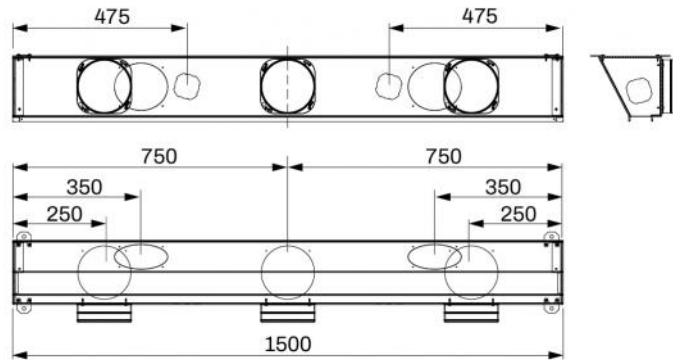
DIMENSIONAMENTI PREDISPOSIZIONI L. 800



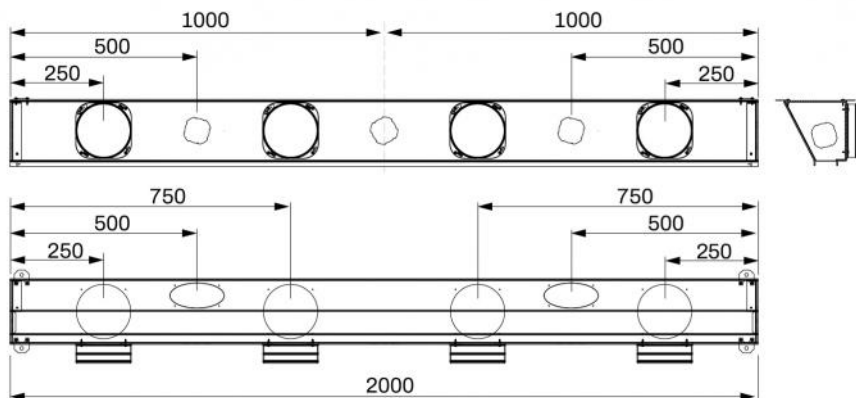
DIMENSIONAMENTI PREDISPOSIZIONI L. 1000



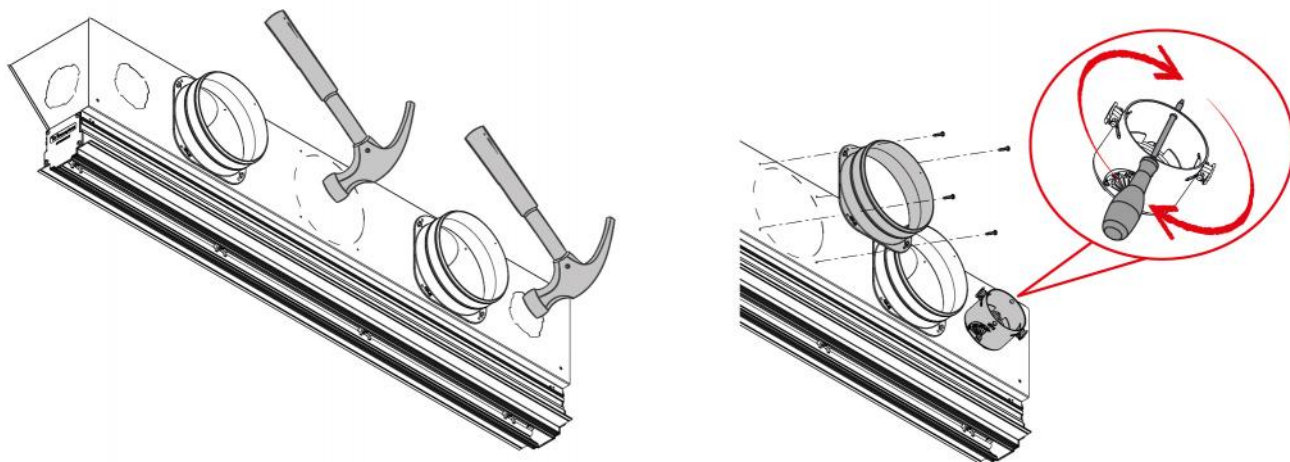
DIMENSIONAMENTI PREDISPOSIZIONI L. 1500



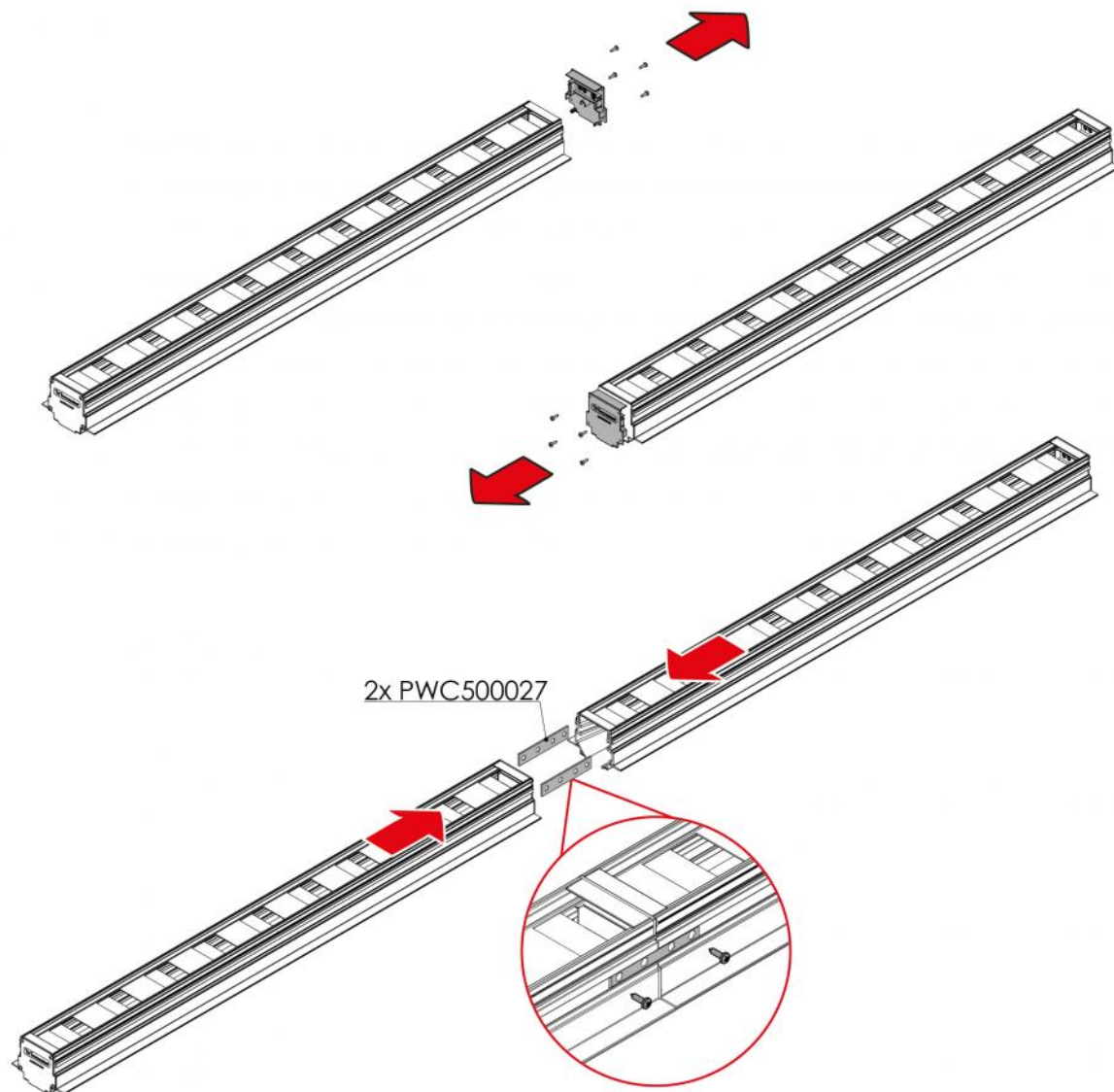
DIMENSIONAMENTI PREDISPOSIZIONI L. 2000



ESEMPIO DI INSTALLAZIONE COLLARINI E/O PREDISPOSIZIONI VMC



BEFESTIGUNGSBEISPIEL NOTSTROM-SET



ARTIKEL

CODE	DESCRIPTION
PWD301408	
PWD301409	
PWD301416	
PWD301417	
PWD301424	
PWD301425	
PWD301432	
PWD301433	
PWD301440	
PWD301441	
PWD301448	
PWD301449	
PWD301456	
PWD301457	
PWD301464	
PWD301465	
PWD301472	
PWD301473	
PWD301480	
PWD301481	

Alle Rechte an dieser Veröffentlichung liegen ausschließlich bei Tecnosystemi SpA.
 Tecnosystemi SpA behält sich das Recht vor, aus technischen oder handelsüblichen Gründen, jederzeit und ohne Vorankündigung, Änderungen vorzunehmen.