

SILENCE AIR PLUS

Wandmontierte wärmerückgewinnungseinheit für wohngebäude,
integrierbar mit BMS Systemen

- cod. ACC300009 - cod. ACC300003 - cod. ACC300004
- cod. ACC300005 - cod. ACC300006



BESCHREIBUNG

Der Wärmerückgewinner ist aus luftdichtem gestanztem ABS gefertigt und verhindert die Bildung von Kondenswasser.

Ideal für die Wandmontage.

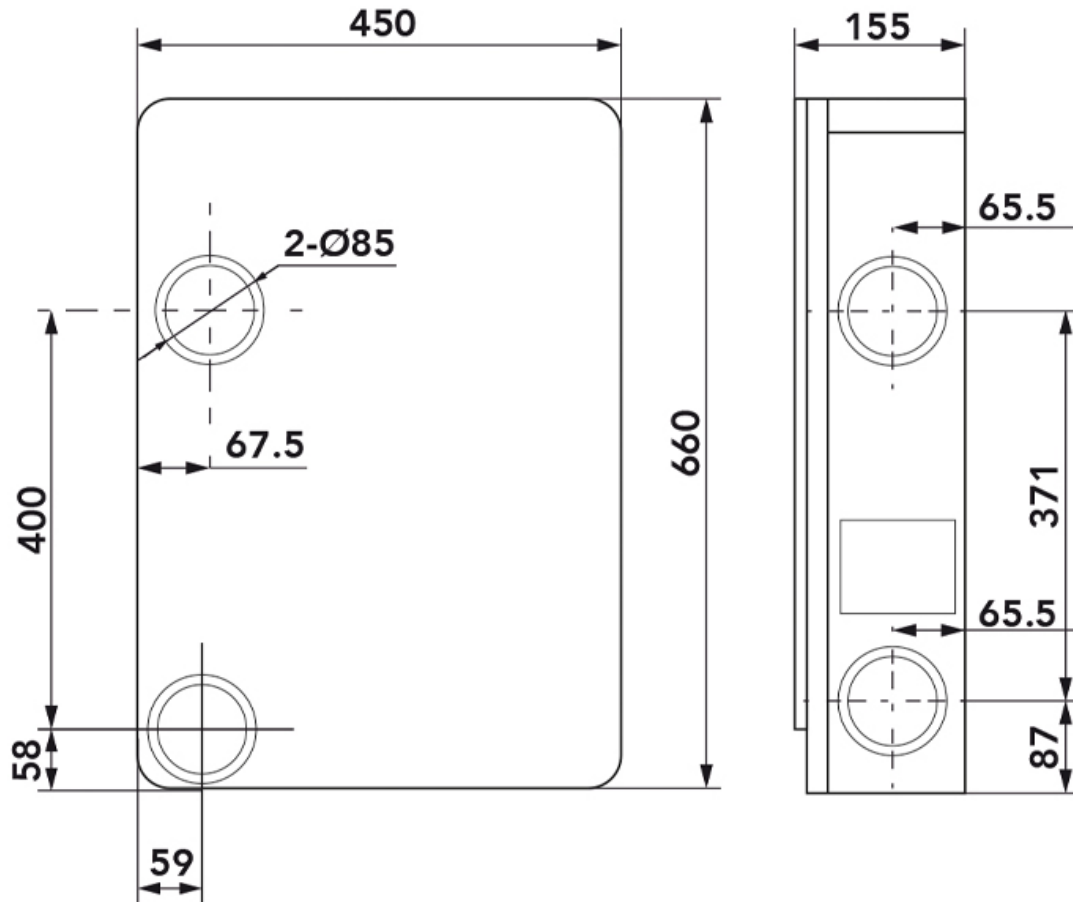
Der Wärmerückgewinner ist mit Brushless-Motoren EC, Kommunikationsport RS485 mit MODBUS-Protokoll und mit einem Hochleistungs-Filtersystem für Innen- und Außenluft ausgestattet.

Die Überwachung des Indexes der Luftqualität gewährleistet dank des Enthalpie-Kreuzstromwärmetauscher einen konstanten Austausch gesunder Luft.

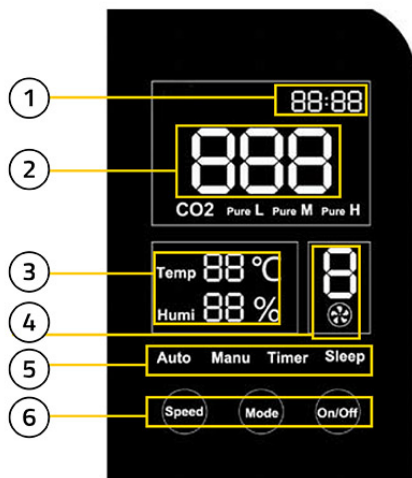
Dank der App Smart Life kann der Wärmerückgewinner bequem vom mobilen Gerät aus gesteuert werden.

Integrierbar mit BMS-SYSTEMEN (Building automation).

ABMESSUNGEN



SCHNITTSTELLENBESCHREIBUNG DISPLAY



- [1] Eingestellte Uhrzeit und Timer
- [2] CO₂-Wert im Raum erkannt
- [3] Im Raum gemessene Temperatur und Luftfeuchtigkeit
- [4] Betriebsgeschwindigkeit
- [5] Betriebsarten
- [6] Funktionen:
SPEED: Einstellung der Geschwindigkeit
MODUS: Betriebsmodus
ON/OFF: einschalten/ausschalten

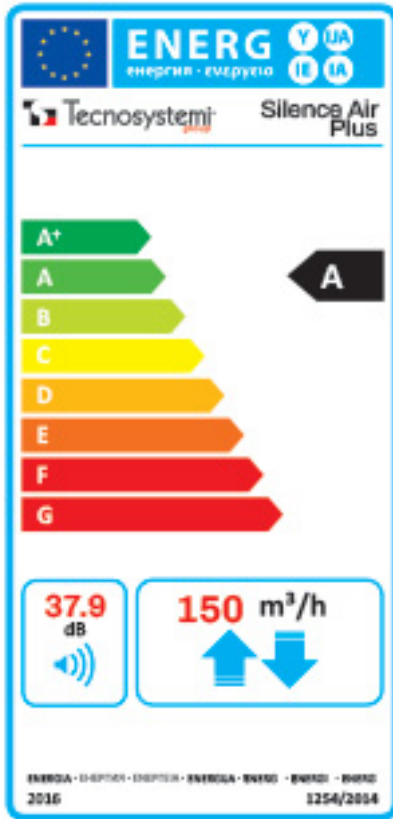
TECHNISCHE DATEN

• Stromversorgung	230 V, 50 Hz, einphasig
Maximale Stromaufnahme	44 W
Schutzklasse	Klasse I
IP-Schutzart	IP X2
Motoren	Brushless EC
Antrieb	8 Geschwindigkeiten
Maximaler Durchsatz	150 m ³ /h
Art des Wärmetauschers	Enthalpie-Kreuzstromwärmetauscher
Thermische Effizienz des Austauschpakets	0.82
Enthalpische Leistung (Heizung)	0.58
Enthalpische Leistung (Kühlung)	0.52
Lufttemperatur	-15 °C +40 °C
Körpermaterial	ABS
Betriebsmodus	Manuell - Automatisch - Timer - Sleep (stummer Modus) - Aufbereitung
Filter Aufbereiter-Funktion	HEPA 99 %
Display für Luftqualität	Temperatur, CO ₂ , relative Luftfeuchtigkeit
Steuerung	Touchscreen-Display / Fernbedienung / WLAN / BMS
BMS-Verbindung	RS485 Modbus-Protokoll
Abmessungen [mm]	660 x 450 x 155 mm
Gewicht	10 kg

TECHNISCHE DATEN ÖKODESIGN

Marke	Tecnosystemi
Modell	ACC300009
Spezifischer Energieverbrauch (SEC, kWh/m ² /a) und Klasse SEC - Kaltes Klima	-79,28 (A+)
Spezifischer Energieverbrauch (SEC, kWh/m ² /a) und Klasse SEC - Mildes Klima	-40,95 (A)
Spezifischer Energieverbrauch (SEC, kWh/m ² /a) und Klasse SEC - Warmes Klima	-16,36 (E)
Typ	UVB, UVR - Bidirektionale Lüftungseinheit, Wohnbereich
Antriebsart	mit variabler Drehzahl
Art des Systems zur Wärmerückgewinnung	Rückgewinnung
Thermische Effizienz der Wärmerückgewinnung (%)	82
Maximaler Durchsatz (m ³ /h)	150
Stromaufnahme bei maximalem Durchsatz (W)	44
Schalleistungspegel (Dba)	37.9
Referenzdurchsatz (m ³ /s)	0.0417
Referenzdruck-Differenz (Pa)	0
SPI (W/m ³ /h)	0.292
Kontrollfaktor	Lokale Kontrolle der Umwelt
Maximaler interner Luftaustritt (%)	3.5
Maximaler externer Luftaustritt (%)	5
Mischrate (%)	20
Sensibilität des Luftstroms bei Druckvariationen +20 Pa und -20 Pa	27
Dichtigkeit der Innen-/Außenluft (m ³ /h)	7
Internet-Adresse mit Anweisungen zur Demontage	www.tecnosystemi.com
Jährlicher Stromverbrauch (AEC) (kWh elektrische Energie) - Kaltes Klima	7,54
Jährlicher Stromverbrauch (AEC) (kWh elektrische Energie) - Mildes Klima	2,16
Jährlicher Stromverbrauch (AEC) (kWh elektrische Energie) - Warmes Klima	1,72
Jährliche Einsparung an Heizenergie (AHS) (kWh Primärenergie) - Kaltes Klima	89,4
Jährliche Einsparung an Heizenergie (AHS) (kWh Primärenergie) - Mildes Klima	45,7
Jährliche Einsparung an Heizenergie (AHS) (kWh Primärenergie) - Warmes Klima	20,66

ENERGIEETIKETT



AUTOMATISCHER MODUS AUTO

Im AUTO-Automatikmodus passt das Gerät den Zuluftvolumenstrom selbstständig an den im Raum ermittelten CO₂-Wert an, wie in der folgenden Tabelle dargestellt.

CO ₂ -Wert gemessen	BEWERTUNG DER LUFTQUALITÄT	BETRIEBSGESCHWINDIGKEIT
CO ₂ ≤ 450	Ausgezeichnet	1
450 < CO ₂ ≤ 1000	Gut	3
1000 < CO ₂ ≤ 1500	Leicht verschmutzt	5
1500 < CO ₂ ≤ 2000	Durchschnittlich verunreinigt	7
2000 < CO ₂	Stark verschmutzt	8

LISTE DES ENTHALTENEN ZUBEHÖRS



- [1] 1 Installationsplatte
- [2] 1 Netzkabel
- [3] 1 Fernbedienung
- [4] 2 Leitungen aus PVC
- [5] 2 Kappen
- [6] 2 Lüftungsflansche
- [7] 1 Gitter für Vorlaufluft
- [8] 1 Gitter für Rücklauf Luft
- [9] 2 Regenschutzvorrichtungen

- [10] 2 Gummidichtungen
- [11] 2 hintere Gummidichtungen
- [12] 2 seitliche Gummidichtungen
- [13] 5-teiliges Dübelset + Verankerungsschraube
- [14] 8 Schrauben M3x12
- [15] 8 Muttern M3
- [16] 4 selbstschneidende Schrauben

ARTIKEL

CODE	DESCRIPTION
ACC300009	
ACC300003	
ACC300004	
ACC300005	
ACC300006	

Alle Rechte an dieser Veröffentlichung liegen ausschließlich bei Tecnosystemi SpA.
Tecnosystemi SpA behält sich das Recht vor, aus technischen oder handelsüblichen Gründen, jederzeit und ohne Vorankündigung, Änderungen vorzunehmen.