

OPTIMA TM CLEAN

Wandabschlussprofil white CLEAN

- cod. SCD100496 - cod. SCD100497 - cod. SCD100498
- cod. SCD100499



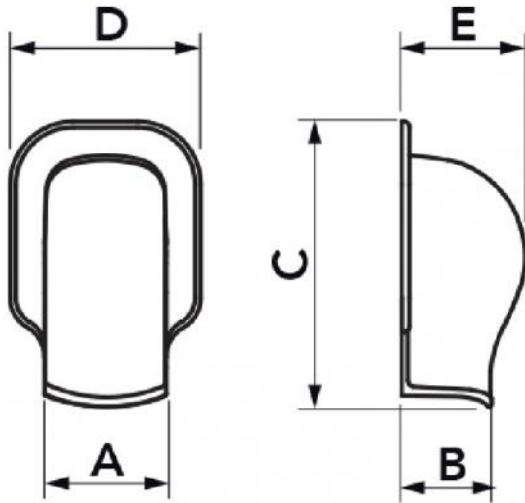
TECHNISCHE EIGENSCHAFTEN:

- Starres und stoßfestes aus PVC, UVA-Strahlen-beständig, in Weiß
- Innovatives Design
- Extrem schnelles, Steck-Befestigungssystem
- Große Außenkrone
- Lochabdeckungen
- 3 Vorschlitze für den Auslass des Ablaufrohrs
- 3 vorgebohrte Löcher zur möglichen Wandmontage
- Sehr hochwertiges externes Oberfläche
- Rohrdurchgang Barcode-Schrumpfpackung
- Lackierbar
- Betriebstemperatur -20°C / + 60°C

VERFÜGBARE MODELLE:



WEISS

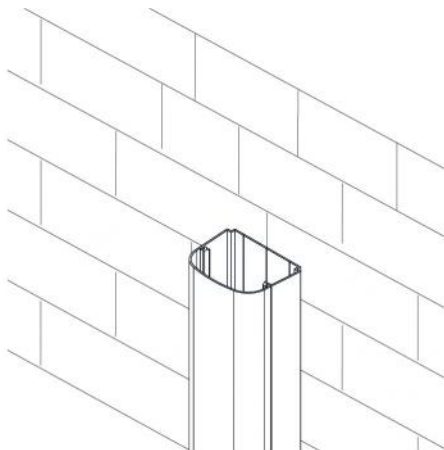


ABMESSUNGEN

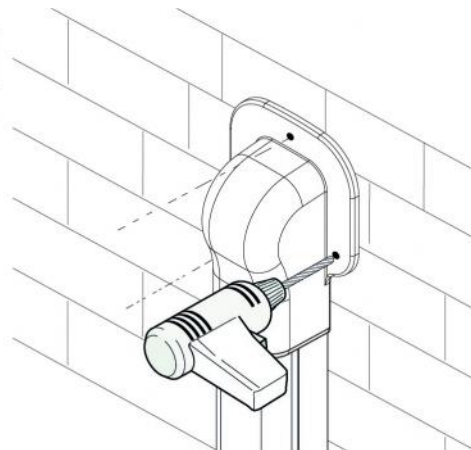
CODE	MODELL	A [mm]	B [mm]	C [mm]	D [mm]	E [mm]
SCD100496	TM 62 - OPT CLEAN	66	48	155	95	60
SCD100497	TM 75 - OPT CLEAN	78	58	170	110	74
SCD100498	TM 102 - OPT CLEAN	104	68	200	135	85
SCD100499	TM 135 - OPT CLEAN	140	85	237	175	100

BEFESTIGUNGSBEISPIEL MIT SCHRAUBEN

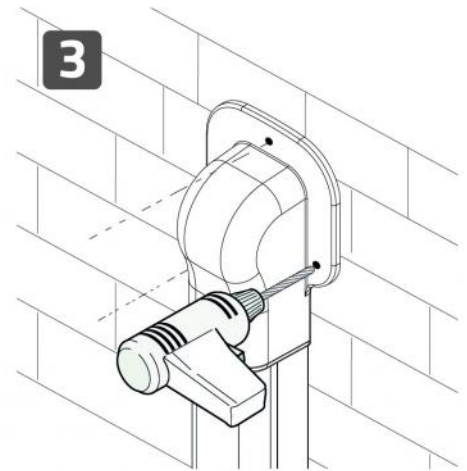
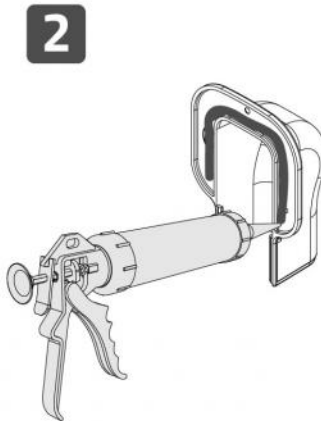
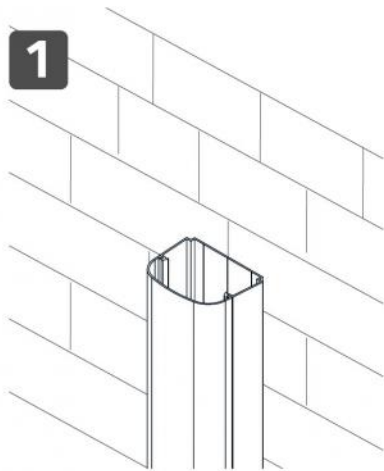
1



2



BEFESTIGUNGSBEISPIEL MIT SILIKON UND SCHRAUBEN



ARTIKEL

CODE	DESCRIPTION
SCD100496	
SCD100497	
SCD100498	
SCD100499	

Alle Rechte an dieser Veröffentlichung liegen ausschließlich bei Tecnosystemi SpA.
Tecnosystemi SpA behält sich das Recht vor, aus technischen oder handelsüblichen Gründen, jederzeit und ohne Vorankündigung, Änderungen vorzunehmen.