

# OPTIMA TMR CLEAN

## Wandabschlussprofil mit rundem Flansch CLEAN

- cod. SCD100624 - cod. SCD100625 - cod. SCD100626  
- cod. SCD100627



## BESCHREIBUNG

Wandabschlussprofil mit rundem Flansch für Kanäle der Serie OPTIMA aus recycelbarem Kunststoffmaterial mit hoher Stoßfestigkeit

Das Abschlussprofil wurde mit einem intuitiven und ultraschnellen Befestigungssystem entworfen.

Das Wandabschlussprofil kennzeichnet sich durch einen großen Außenflansch von innovativer runder Form, durch Vorschlitze für den Auszug der Ablaufleitung und durch 3 Vorbohrungen für eine eventuelle Wandmontage.

Die Eigenschaften des PVC ermöglichen eine Anwendung bei Temperaturen, die von -20 °C bis +60 °C reichen.

## ANWENDUNGEN

Klimaanlage.

Wandmontage im Innen- und/oder Außenbereich.

## VERFÜGBARE MODELLE



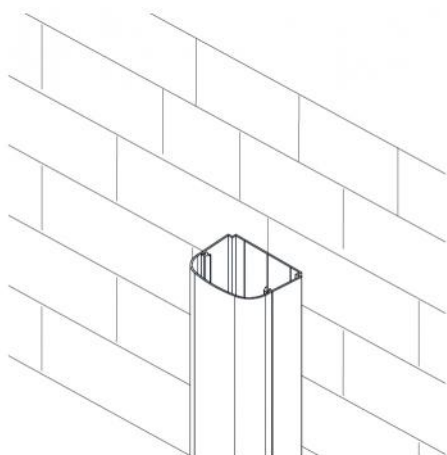
WEISS

## ABMESSUNGEN

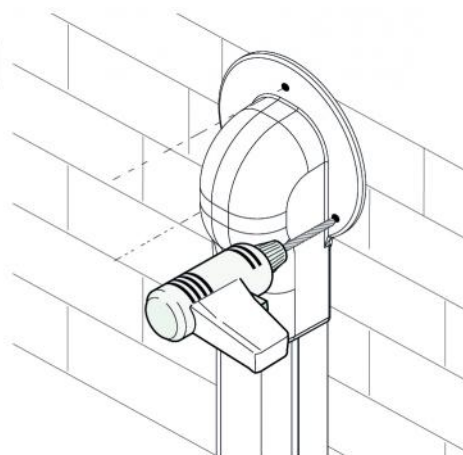
| CODE      | MODELL               | A [mm] | B [mm] | C [mm] | D [mm] | E [mm] |
|-----------|----------------------|--------|--------|--------|--------|--------|
| SCD100624 | TMR OPT 62<br>CLEAN  | 63     | 48     | 176    | 120    | 62     |
| SCD100625 | TMR OPT 75<br>CLEAN  | 77     | 58     | 207    | 140    | 75     |
| SCD100626 | TMR OPT 102<br>CLEAN | 100    | 67     | 237    | 170    | 85     |
| SCD100627 | TMR OPT 135<br>CLEAN | 135    | 84     | 277    | 212    | 100    |

## BEFESTIGUNGSBEISPIEL MIT SCHRAUBEN

1

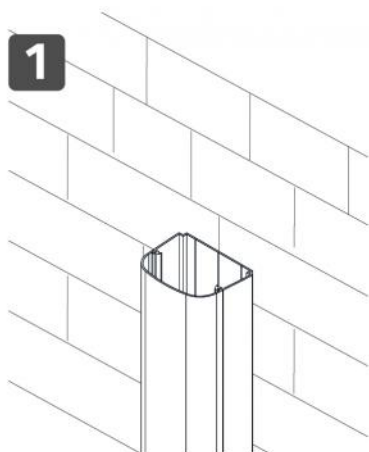


2

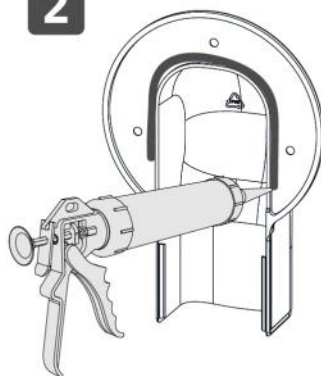


## BEFESTIGUNGSBEISPIEL MIT SILIKON UND SCHRAUBEN

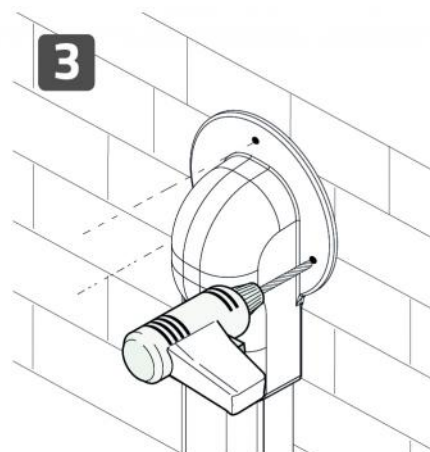
1



2



3



## ARTIKEL

| CODE      | DESCRIPTION |
|-----------|-------------|
| SCD100624 |             |
| SCD100625 |             |
| SCD100626 |             |
| SCD100627 |             |

Alle Rechte an dieser Veröffentlichung liegen ausschließlich bei Tecnosystemi SpA.  
 Tecnosystemi SpA behält sich das Recht vor, aus technischen oder handelsüblichen Gründen, jederzeit und ohne Vorankündigung, Änderungen vorzunehmen.

