

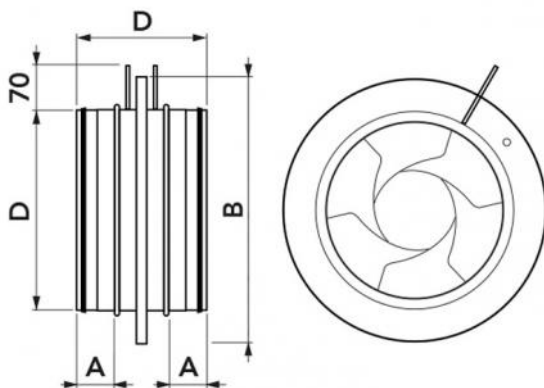
Durchflussrate-Einstellventil aus Metall

- cod. 11161830 - cod. 11161831 - cod. 11161833
- cod. 11161834



TECHNISCHE EIGENSCHAFTEN:

- Aus verzinktem Stahl



ABMESSUNGEN

CODE	D [mm]	B [mm]	L [mm]	A [mm]
11161830	99	165	110	30
11161831	124	188	110	30
11161833	159	230	110	30
11161834	199	285	110	30

TECHNISCHE DATEN

MODELL	LUFTDURCHFLUSSRATE (m³/h) 35 [dB(A)]	LUFTDURCHFLUSSRATE (m³/h) 55 [dB(A)]
100	40	270
125	60	400
160	120	600
200	270	1100

ARTIKEL

CODE	DESCRIPTION
11161830	DURCHFLUSSREGELVENTIL AUS METALL Ø100
11161831	DURCHFLUSSREGELVENTIL AUS METALL Ø125
11161833	DURCHFLUSSREGELVENTIL AUS METALL Ø160
11161834	DURCHFLUSSREGELVENTIL AUS METALL Ø200

Alle Rechte an dieser Veröffentlichung liegen ausschließlich bei Tecnosystemi SpA.
 Tecnosystemi SpA behält sich das Recht vor, aus technischen oder handelsüblichen Gründen, jederzeit und ohne Vorankündigung, Änderungen vorzunehmen.