

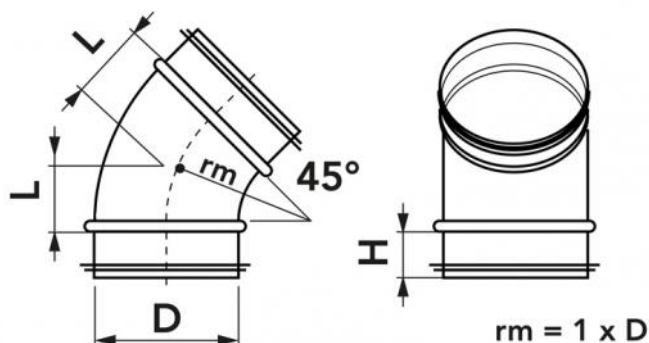
Glatte 45°-Kurve

- cod. 31500130 - cod. 31500140 - cod. 31500150
- cod. 31500160 - cod. 31500170 - cod. 31500180
- cod. 31500182 - cod. PWC500056 - cod. 31500184
- cod. 31500186



TECHNISCHE EIGENSCHAFTEN:

- Aus verzinktem Stahl
- Zubehör komplett mit EPDM-Dichtung mit Doppellippe



ABMESSUNGEN

CODE	D [mm]	rm [mm]	H [mm]	L [mm]	GEWICHT [kg]
31500130	80	100	36	41	0,20
31500140	100	100	36	41	0,30
31500150	125	125	36	52	0,40
31500160	160	160	36	66	0,60
31500170	200	200	36	83	0,90
31500180	250	250	36	104	1,30
31500182	300	300	46		1,72
PWC500056	315	315	36	130	2,80
31500184	355	355	55		2,50
31500186	400	400	75		3,03

ARTIKEL

CODE	DESCRIPTION
31500130	GLATTER 45° BOGEN D.80mm
31500140	GLATTER 45° BOGEN D.100mm
31500150	GLATTER 45° BOGEN D.125mm
31500160	GLATTER 45° BOGEN D.160mm
31500170	GLATTER 45° BOGEN D.200mm
31500180	GLATTER 45° BOGEN D.250mm
31500182	GLATTER 45° - BOGEN Ø 300mm
PWC500056	
31500184	GLATTER 45° - BOGEN Ø 355mm
31500186	GLATTER 45° - BOGEN Ø 400mm

Alle Rechte an dieser Veröffentlichung liegen ausschließlich bei Tecnosystemi SpA.

Tecnosystemi SpA behält sich das Recht vor, aus technischen oder handelsüblichen Gründen, jederzeit und ohne Vorankündigung, Änderungen vorzunehmen.