

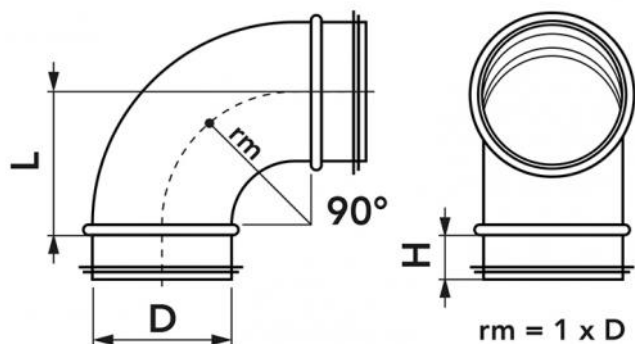
Glatte 90°-Kurve

- cod. 31500070 - cod. 31500080 - cod. 31500090
- cod. 31500100 - cod. 31500110 - cod. 31500120
- cod. 31500122 - cod. PWC500055 - cod. 31500124
- cod. 31500126



TECHNISCHE EIGENSCHAFTEN:

- Aus verzinktem Stahl
- Zubehör komplett mit EPDM-Dichtung mit Doppellippe



ABMESSUNGEN

CODE	D [mm]	rm [mm]	H [mm]	L [mm]	GEWICHT [kg]
31500070	80	80	36	100	0,30
31500080	100	100	36	100	0,40
31500090	125	125	36	125	0,60
31500100	160	160	36	160	1,00
31500110	200	200	36	200	1,50
31500120	250	250	36	250	2,40
31500122	300	300	50	300	3,70
PWC500055	315	315	55	315	3,70
31500124	355	355	55		4,11
31500126	400	400	55		5,06

ARTIKEL

CODE	DESCRIPTION
31500070	GLATTER 90° - BOGEN D.80
31500080	
31500090	
31500100	
31500110	
31500120	
31500122	GLATTER 90° - BOGEN Ø 300mm
PWC500055	
31500124	GLATTER 90° - BOGEN Ø 355mm
31500126	GLATTER 90° - BOGEN Ø 400mm

Alle Rechte an dieser Veröffentlichung liegen ausschließlich bei Tecnosystemi SpA.

Tecnosystemi SpA behält sich das Recht vor, aus technischen oder handelsüblichen Gründen, jederzeit und ohne Vorankündigung, Änderungen vorzunehmen.