

SIRIO 0.10V

SIRIO 2.0 motorisierte Kreisklappe Kunststoff für Point System

- cod. GAD300014 - cod. GAD300015 - cod. GAD300016
- cod. GAD300017 - cod. GAD300018



BESCHREIBUNG

Das System "Sirio 0.10V" ermöglicht die Steuerung der Temperatur oder des Luftstroms pro Raum, ohne die Hilfe eines Steuergeräts oder eines bestimmten Befehls.

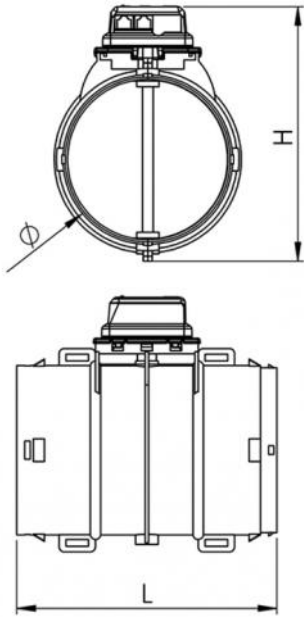
Der motorisierte Kreisklappen lässt sich perfekt in neue und bestehende Leitungssysteme integrieren, in denen Sie nur einen Teil des Leitungssystems verwalten möchten: Diese Lösung erfordert keine Installation eines Systems, welches das Ein- / Ausschalten des Innengeräts oder die Bewegung des motorisierten Bypasses verwaltet.

Ermöglicht die Steuerung des Luftstroms in den einzelnen Räumen durch Anlegen eines Reglers 0-10 V-(im Handel erhältlich) und Anlegen an jeden einzelnen in der Anlage vorhandenen Schieber "Sirio 0.10V": wenn er auch zum Ein- und Ausschalten der gemultiplexten Einheit vorgesehen ist, ist es ausreichend, die Ein / Aus-Hilfskontakte am Ausgang zu verwenden.

Die Klappe der "Sirio 0.10V"-Klappe kann in ausgewählten Intervallen gesteuert werden, von min. 0° (0V, geschlossene Klappe) bis max. 90° (10V, geöffnete Klappe): Wenn die Klappe geschlossen ist, ist der EOn-Off-Kontakt am Ausgang geöffnet.

TECHNISCHE EIGENSCHAFTEN:

- Antikondensations-ABS-Kunststoff
- Integriertes Netzteil im Lieferumfang enthalten
- OUT-Kontakt: EIN / AUS (geschlossen, Drosselklappe offen) (offen, Drosselklappe geschlossen)
- Eingang: 0-10V (Regler nicht im Lieferumfang enthalten und nicht im Katalog verfügbar)
- Abnehmbarer und drehbarer Motor für einfache Wartung
- Betriebstemperatur 0°C bis +70°C
- Erhältlich in 5Ø

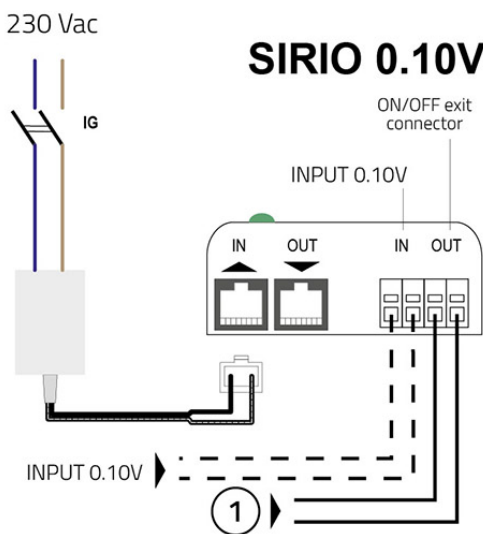


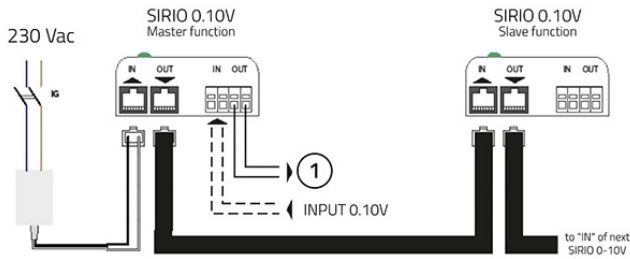
ABMESSUNGEN

CODE	H [mm]	L [mm]	Ø [mm]	MAX. LUFTKAPAZITÄT [m³/h]
GAD300014	230	315	100	152
GAD300015	230		150	388
GAD300016	280	250	200	678
GAD300017	330	280	250	1060
GAD300018	380	350	300	1526

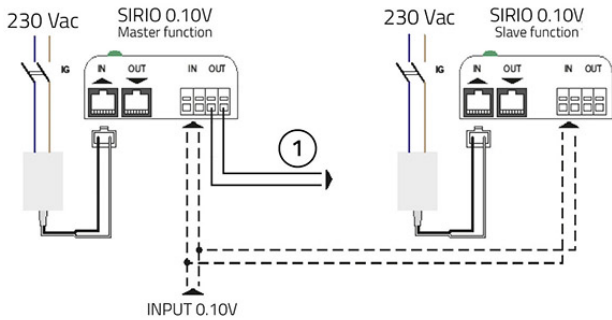
ELEKTRISCHE SCHALTPLÄNE SIRIO 0.10V

[1] Schließt bei geöffneter Klappe; öffnet bei geschlossener Klappe





[1] Schließt bei geöffneter Klappe; öffnet bei geschlossener Klappe



[1] Schließt bei geöffneter Klappe; öffnet bei geschlossener Klappe

ARTIKEL

CODE	DESCRIPTION
GAD300014	
GAD300015	
GAD300016	
GAD300017	
GAD300018	

Alle Rechte an dieser Veröffentlichung liegen ausschließlich bei Tecnosystemi SpA.
 Tecnosystemi SpA behält sich das Recht vor, aus technischen oder handelsüblichen Gründen, jederzeit und ohne Vorankündigung, Änderungen vorzunehmen.