

STEALTH 3X

Hintergrundbeleuchtetes Einbau-Chrono-Thermostat verkabelt mit Touchdisplay

- cod. GAD100015



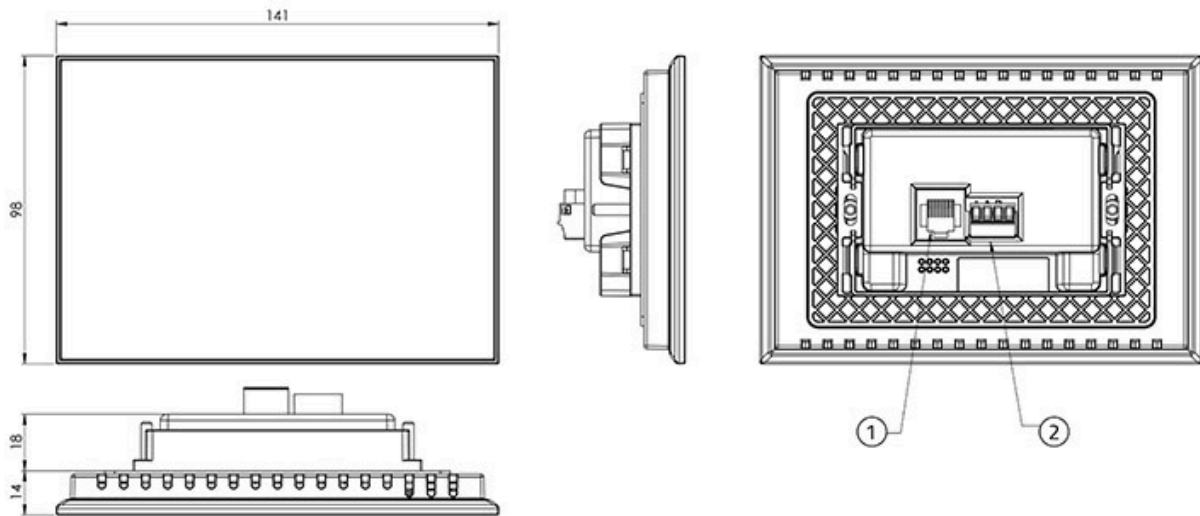
TECHNISCHE EIGENSCHAFTEN:

- Versorgung und Datenübertragung: 4-poliges Kabel
- Reichweite des Signals max. 100 m zwischen Chrono-Thermostat und "Polaris"-Steuergerät
- Unterputzmontage an Schaltschränken Typ E503 mittels Adapter, Schrauben und Dübel im Lieferumfang enthalten
- 4,5-Zoll-LCD-Display weiß hinterleuchtet

FUNKTIONEN

- Touch-Tastatur
- Chronologische oder manuelle Funktionen
- Automatische oder manuelle Verstellung von Klappe und Luftgitter
- Sperre des Chrono-Thermostats
- Temperaturskala °C / °F
- Angabe des UR in %
- Kontrolle der Feuchtigkeit im Strahlungskühlungsmodus mit Relaismodul
- Vorbereitet für Fensterkontakt
- TA- und Sollwert
- Uhr (AM - PM / 24h)
- Tägliche und wöchentliche Funktion
- Überstand von der Wandkante 15 mm

ABMESSUNGEN



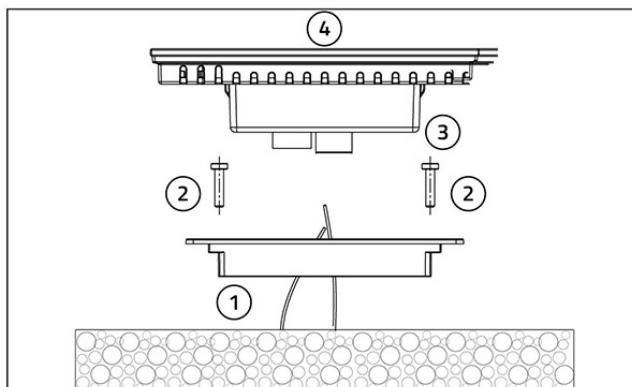
- [1] RJ45-Steckverbinder
- [2] Polarisierter 4-poliger Stecker

BEFESTIGUNG

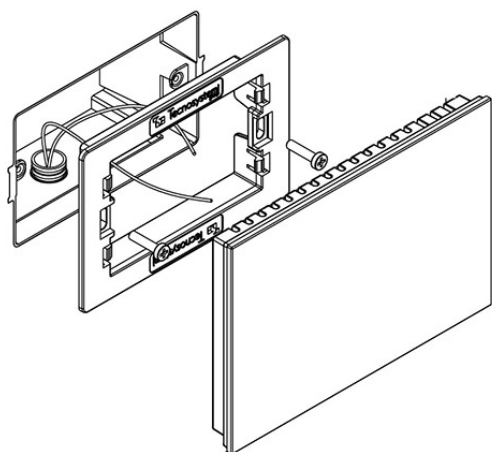
Der Einbaudosen-Chronothermostat kann mit dem mitgelieferten Adapter, den Schrauben und Dübeln auf Dosen vom Typ E503 montiert werden.

Es wird mit den Schrauben und der mitgelieferten Schablone in den traditionellen elektrischen Einbaudosen Typ E503 verwendet.

Die Stromversorgung der Thermostat-Zeitschaltuhr und die Datenübertragung mit dem Steuergerät erfolgt über eine 4-polige Spulenbusverkabelung.



- [1] Adapter für E503-Kasten
- [2] Schraube
- [3] Stecker
- [4] Chronothermostat



ARTIKEL

CODE	DESCRIPTION
GAD100015	

Alle Rechte an dieser Veröffentlichung liegen ausschließlich bei Tecnosystemi SpA.
 Tecnosystemi SpA behält sich das Recht vor, aus technischen oder handelsüblichen Gründen, jederzeit und ohne Vorankündigung, Änderungen vorzunehmen.