

Inline-Ventilator mit rundem Kanal, einphasiges AC Zentrifugum

- cod. ACC500009 - cod. ACC500010 - cod. ACC500011
- cod. ACC500012 - cod. ACC500013

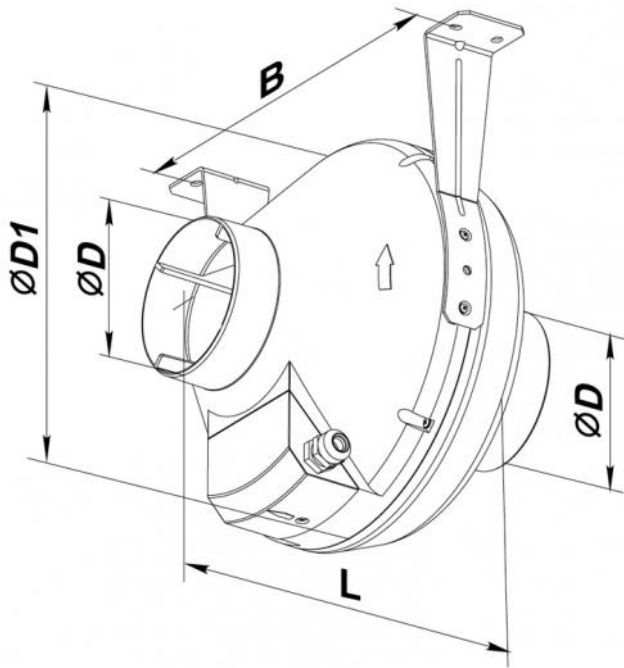


TECHNISCHE EIGENSCHAFTEN:

- Aus ABS
- Schutzart IPX4
- Axial Montage auf Rohr

PACKUNG EINSCHLIESSLICH

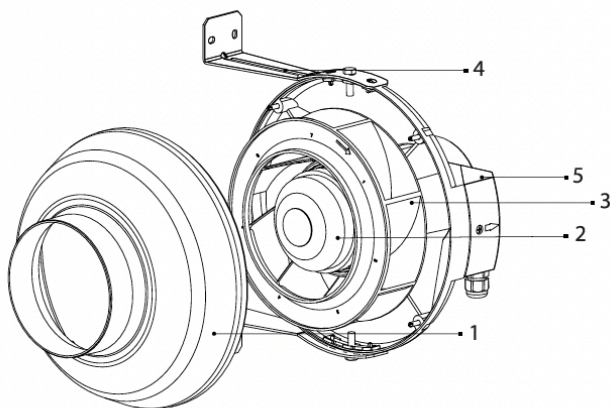
- 1 Inline-Ventilator
- 1 Bedienungsanleitung



ABMESSUNGEN:

CODE	Ø D [mm]	Ø D1 [mm]	B [mm]	L [mm]	MASSE [in kg]
ACC500009	100	250	270	230	2,01
ACC500010	125	250	270	220	2,20
ACC500011	150/160	300	310	286	2,45
ACC500012	200	340	354	276	3,00
ACC500013	250	340	354	265	4,30

KONSTRUKTION UND ARBEITSWEISE:



- [1] Lüfterkasten
- [2] Motor
- [3] Kunststoff
- [4] Wandconsole
- [5] Klemmleiste

Der Ventilator ist mit einem Einphasenmotor mit einem Außenrotor ausgestattet, der mit einem Zentrifugalrad ausgestattet ist; Der Ventilator ist für den Dauerbetrieb ausgelegt.

ELEKTRISCHE DATEN UND LEISTUNGSDATEN

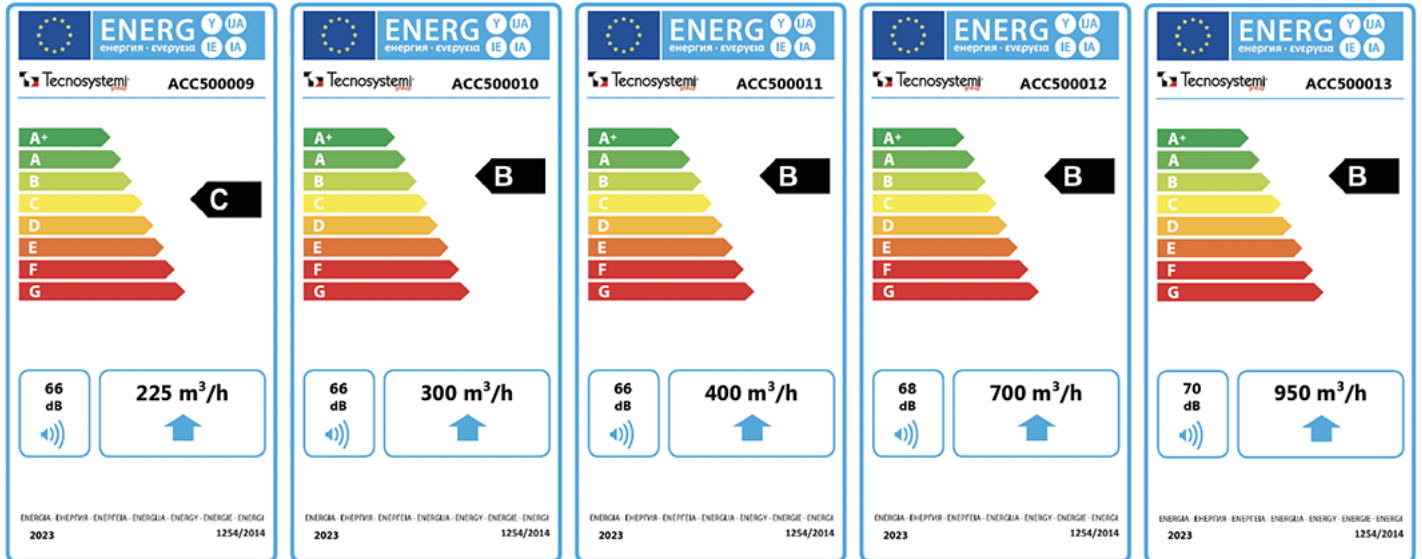
MODELL	ACC500009	ACC500010	ACC500011	ACC500012	ACC500013
Effektive elektrische Leistungsaufnahme [W]	80	79	80	107	173
Strom [A]	0,34		0,35	0,47	0,76
Maximale Durchflussmenge [m³/h]	250	355	460	780	1080
Frequenz der Rotation [rpm]	2820	2800	2725	2660	2090
• Stromversorgung	230V +/-10% einphasig				
Frequenz	50 Hz				
Isolationsklasse	Klasse II				
Schutzart [IP]	IPX4				
Maximale Lufttemperatur [°C]	-25 ÷ +60				

ECODESIGN & ENERGY LABELLING

MODELL	ACC500009	ACC500010	ACC500011	ACC500012	ACC500013
Jährlicher Verbrauch von Strom (SEC, kWh/m ² a) und Klasse SEC KALTEN KLIMA	-52.8 A+	-53.2 A+	-53.7 A+	-53.9 A+	-53.7 A+
Jährlicher Verbrauch von Strom (SEC, kWh/m ² a) und Klasse SEC gemäßigtes klima	-25.7 C	-26.1 B	-26.6 B	-26.8 B	-26.7 B
Jährlicher Verbrauch von Strom (SEC, kWh/m ² a) und Klasse SEC WARMES KLIMA	-10.2 E	-10.6 E	-11.1 E	-11.3 E	-11.2 E
Typ	UVU, UVR - Unidirektionale Lüftungsanlage, Wohnbereich				
Antriebsart	mit variabler Drehzahl				
Art des Systems zur Wärmerückgewinnung	Keine				
Thermische Effizienz der Wärmerückgewinnung [%]	n/a				
Maximale Durchflussmenge [m ³ /h]	225	300		700	950
Elektrische Leistungsaufnahme bei maximaler Durchflussrate [W]	75	79	80	107	173
SCHALLLEISTUNGSSPEGE L [LWA]	66			68	70
Referenz-Durchflussrate [m ³ /s]	0.044	0.058	0.078	0.136	0.185
Bezugsdruckdifferenz [in Pa]	50				
SPI [W/m ³ /h]	0.197	0.167	0.129	0.112	0.123
Kontrollfaktor	Lokale Kontrolle der Umwelt				
Maximale interne Leckage [%]	N/A				
Maximale externe Leckage [%]	2.7				
Internetadresse	www.tecnosystemi.com				
Jährlicher Verbrauch von Strom (AEC) (kWh Strom) KALTEN KLIMA	104	88	68	59	65
Jährlicher Verbrauch von Strom (AEC) (kWh Strom) gemäßigtes klima	104	88	68	59	65
Jährlicher Verbrauch von Strom (AEC) (kWh Strom) WARMES KLIMA	104	88	68	59	65
Jährliche Heizeinsparungen (AHS) (kWh Primärenergie) KALTES KLIMA	5536				

Jährliche Heizeinsparungen (AHS) (kWh Primärenergie) TEMPERIERTES KLIMA	2830
Jährliche Heizeinsparungen (AHS) (kWh Primärenergie) WARMES KLIMA	1280

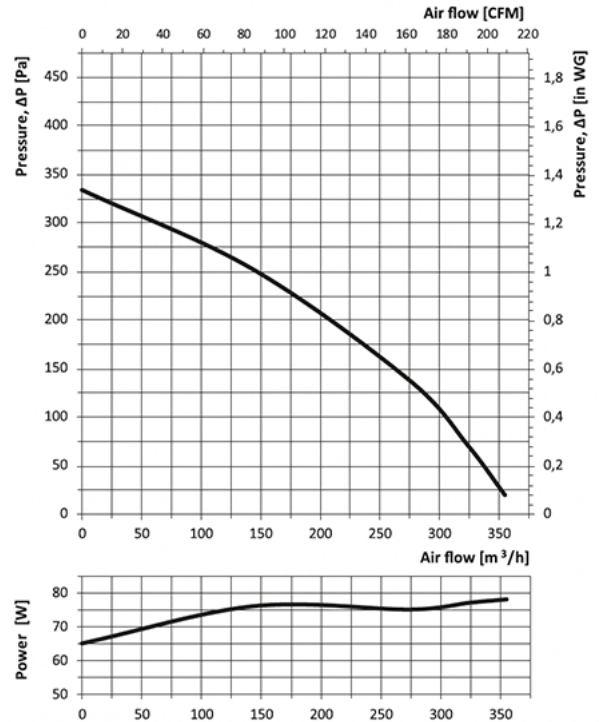
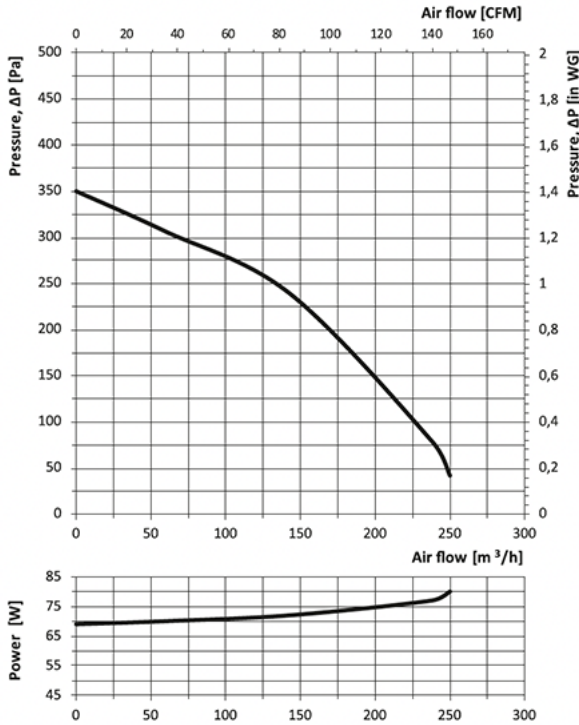
ENERGY LABELLING:



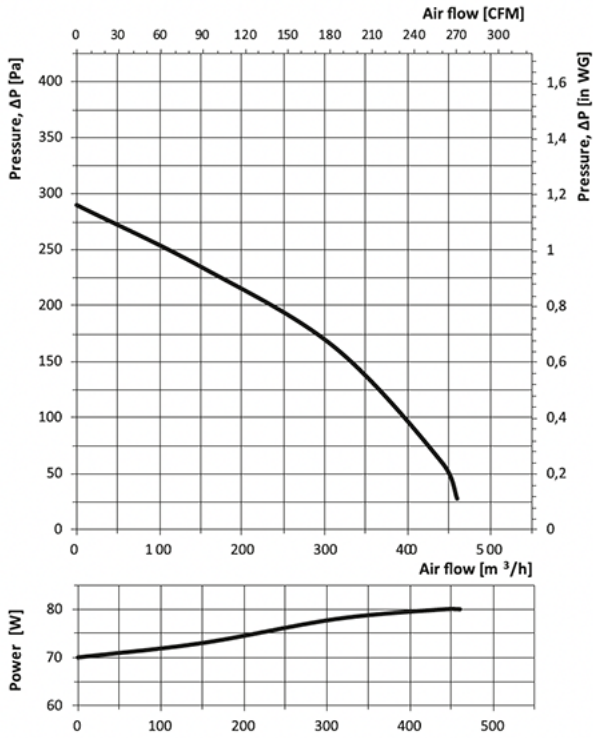
CHARAKTERISTISCHE KURVEN:

ACC500009

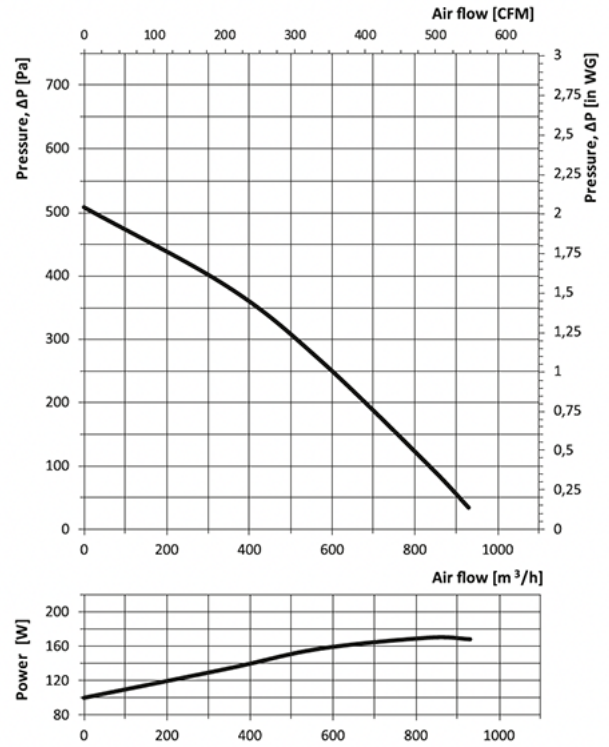
ACC500010



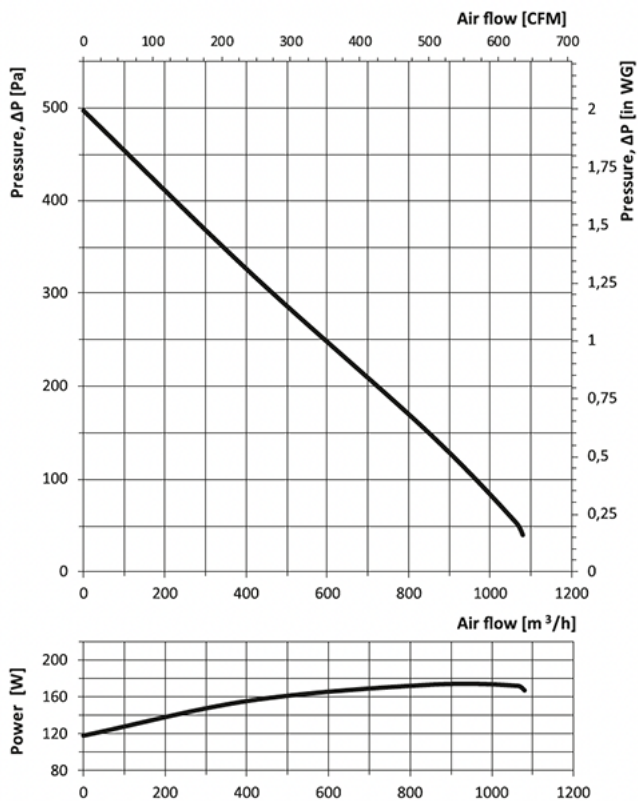
ACC500011



ACC500012



ACC500013



ARTIKEL

CODE	DESCRIPTION
ACC500009	
ACC500010	
ACC500011	
ACC500012	
ACC500013	

Alle Rechte an dieser Veröffentlichung liegen ausschließlich bei Tecnosystemi SpA. Tecnosystemi SpA behält sich das Recht vor, aus technischen oder handelsüblichen Gründen, jederzeit und ohne Vorankündigung, Änderungen vorzunehmen.