

Satz Schrauben + Muttern + Unterlegscheiben

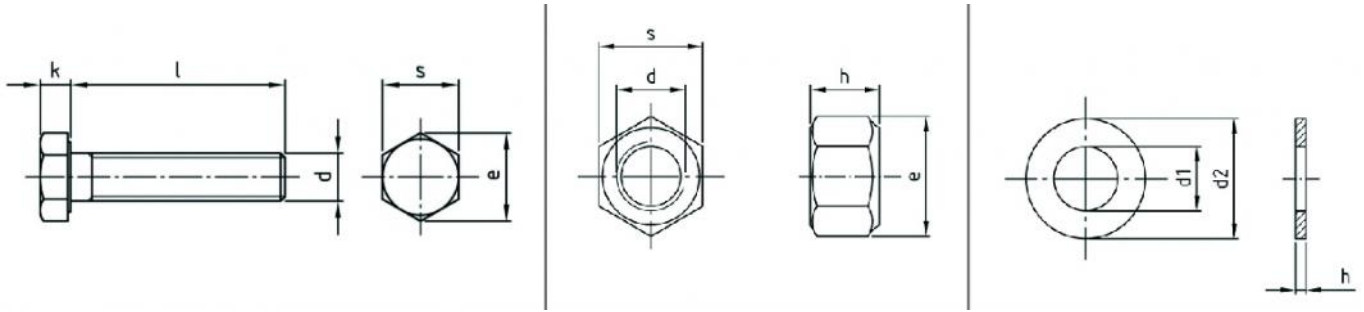
- cod. 11110881 - cod. FVD600012BOX - cod. 11110881BOX
- cod. FVD600008BOX - cod. 11110882 - cod. FVD600013BOX
- cod. 11110882BOX - cod. FVD600009BOX - cod. 11110883
- cod. FVD600014BOX - cod. 11110883BOX - cod. FVD600010BOX
- cod. 11111038 - cod. FVD600015BOX - cod. 11111038BOX
- cod. FVD600011BOX



BESCHREIBUNG

Schraubensatz, bestehend aus Schraube, Mutter und Unterlegscheibe aus Edelstahl A2.

ABMESSUNGEN



TECHNISCHE EIGENSCHAFTEN SCHRAUBE

	DATEN			
	FVD600012BOX	FVD600013BOX	FVD600014BOX	FVD600015BOX
	11110881BOX	11110882BOX	11110883BOX	11111038BOX
Material:	Edelstahl A2			
Durchmesser (d) [mm]:	8			
Länge (l) [mm]	10	20	25	35
Kopfhöhe (k) [mm]	5.3			
Referenzmaß (e) [mm]	14.38			
Gewindeart:	metrisch			
Kopfform:	Sechskant			
Zugfestigkeit [N/mm ²]	700			

TECHNISCHE EIGENSCHAFTEN MUTTER

MERKMALE	DATEN			
	FVD600012BOX	FVD600013BOX	FVD600014BOX	FVD600015BOX
	11110881BOX	11110882BOX	11110883BOX	11111038BOX
Material:	Edelstahl A2			
Durchmesser (d) [mm]:	8			
Gewindeart:	Feingewinde			
Referenzmaß (e) [mm]	14.38			
Höhe (h) [mm]	8			
Zugfestigkeit [N/mm ²]	700			

TECHNISCHE EIGENSCHAFTEN UNTERLEGSCHIEBE

MERKMALE	DATEN			
	FVD600012BOX	FVD600013BOX	FVD600014BOX	FVD600015BOX
	11110881BOX	11110882BOX	11110883BOX	11111038BOX
Material:	Edelstahl A2			
Innendurchmesser (d1) [mm]:	8.4			
Außendurchmesser (d2) [mm]:	16			
Nennhöhe (h) [mm]	1.6			
Härte [Hv]	200			

ARTIKEL

CODE	DESCRIPTION
11110881	SCHRAUBE M8 X 10 + MUTTER + SCHEIBE
FVD600012BOX	
11110881BOX	
FVD600008BOX	
11110882	SCHRAUBE M8 X 20 + MUTTER + SCHEIBE
FVD600013BOX	
11110882BOX	
FVD600009BOX	
11110883	SCHRAUBE M8 X 25 + MUTTER + SCHEIBE
FVD600014BOX	
11110883BOX	
FVD600010BOX	
11111038	SCHRAUBE M8 X 35 + MUTTER + SCHEIBE
FVD600015BOX	
11111038BOX	
FVD600011BOX	

Alle Rechte an dieser Veröffentlichung liegen ausschließlich bei Tecnosystemi SpA.

Tecosystemi SpA behält sich das Recht vor, aus technischen oder kommerziellen Gründen, jederzeit und ohne Vorankündigung, Änderungen vorzunehmen.