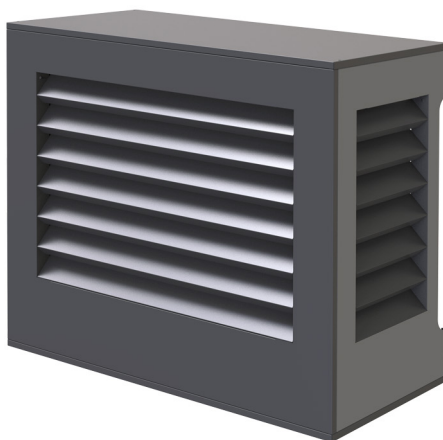


# TS-COVER SILENT FLOOR

schallgedämmte Design-Schutzabdeckung für bodenmontierte Außengeräte

- cod. SCD500448 - cod. SCD500449



## BESCHREIBUNG

Afonischer Abdeckkäfig aus verzinktem Blech mit Polyester-Lackierung für Außengeräte. Erhältlich in zwei Grundfarben: ELFENBEIN und GRAU.

Der neue Käfig ist innen mit schallabsorbierendem Material beschichtet, das eine bessere Leistung in Bezug auf die Schalldämmung gewährleistet.

Der Käfig bietet Schutz vor Regen, Hagel und UV-Strahlen und stellt sicher, dass das Gerät unabhängig vom Wetter unter optimalen Bedingungen arbeitet.

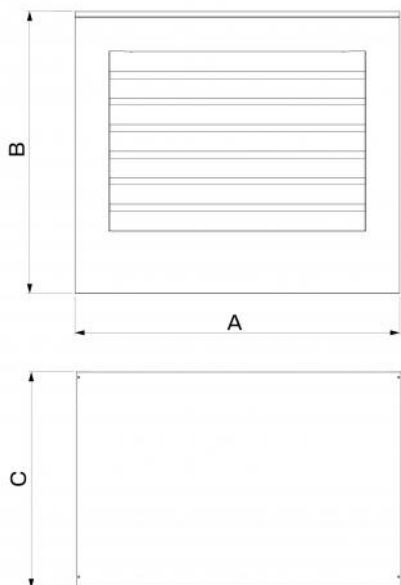
Der Käfig ist einfach und intuitiv zu installieren und wird mit Montageanleitung, Schrauben und Installationskasten für die Bodenmontage geliefert.

An beiden Seiten sind Vorrichtungen für den Durchlauf von Kanälen und Verkabelungen vorhanden.

Reduzierung des Geräuschpegels bis zu 9,4 dB(A) zertifiziert.

## ANWENDUNGEN

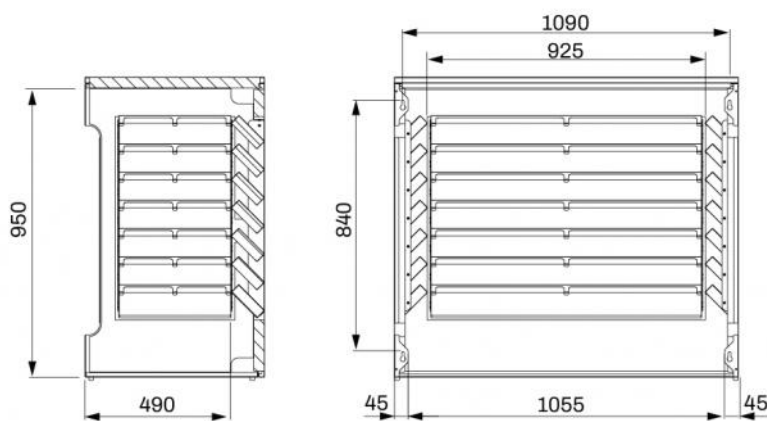
Ideal für Wandmontagen, die jedoch eine Abdeckung des Erhöhungsbasis erfordern.



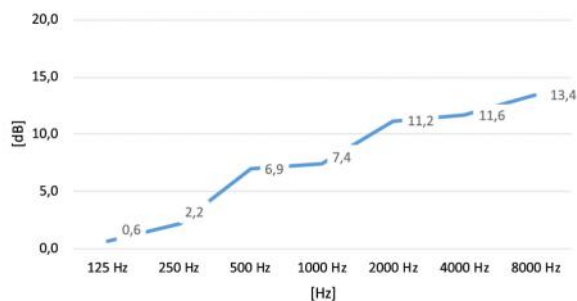
## ABMESSUNGEN

CODE	A [mm]	B [mm]	C [mm]	SCHALLDÄMPFUNG [dB(A)]	GEWICHT [kg]
SCD500448	1150	1020	600	9.4	30
SCD500449	1150	1020	600	9.4	30

## INNENABMESSUNGEN



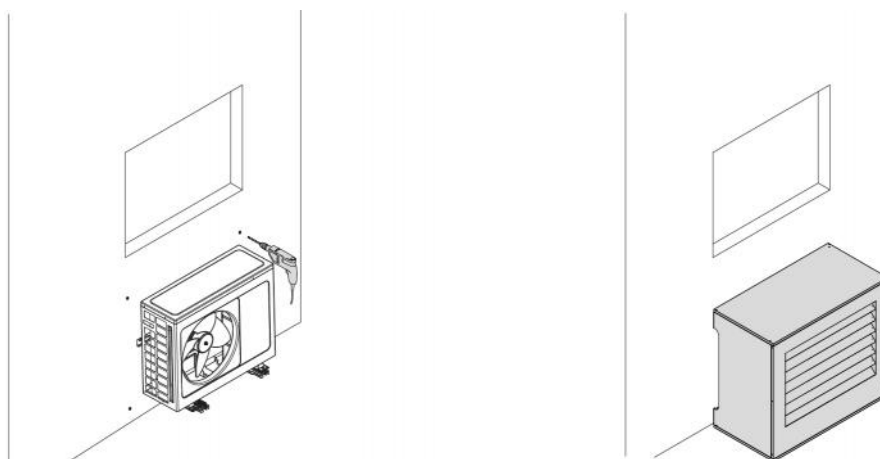
## FREQUENZISOLIERUNG (gemäß ISO 11546-1)



## HINWEIS

„Tests, die im Akustiklabor der Fakultät für Wirtschaftsingenieurwesen der Universität Padua nach den Methoden der Norm UNI EN ISO 11546-1 durchgeführt wurden“

## BEISPIELE FÜR DEN EINBAU:



ARTIKEL

CODE	DESCRIPTION
SCD500448	
SCD500449	

Alle Rechte an dieser Veröffentlichung liegen ausschließlich bei Tecnosystemi SpA.  
 Tecnosystemi SpA behält sich das Recht vor, aus technischen oder handelsüblichen Gründen, jederzeit und ohne Vorankündigung, Änderungen vorzunehmen.

